

本修護手冊為三陽機車 **HM12T/VB** 系列之各部位修理、檢查整備之技術資料。內容編輯以圖文並列方式說明，並著重於「工作順序」、「作業要點」、「檢查調整」等項目，以提供修護技術人員之工作基準。

本修護手冊上所載內容、型式與車輛略有不同時，則依新車型式為準。車輛的式樣或構造若有因實際需求而做部份變更，致手冊上的照片、圖片或說明等與實物有異時，請以實物為準，敬請原諒，恕不另行個別告知。

本出版物內所有的資料、圖面、指示及規格，係根據核准出版時之最新產品資料，三陽工業公司保留有不經通知而得隨時變更及不負任何義務之權利。未經書面同意不得翻印本手冊之任何部份。

三陽工業股份有限公司

服務部

如何使用本手冊



本手冊係用於說明三陽 **Fighter 125/150/150EFi** 系列機車各機構及零件檢查及修理的基本資料，以及有關你所修護車型之零件的調整、維護及修理等資料，請詳細參考本手冊之內容。

第一章 提供整輛機車之一般整備資料以及故障診斷。

第二章 為維修保養資料及專用工具型錄。

第三章至第十二章 涵蓋引擎、燃料系統及驅動系統。

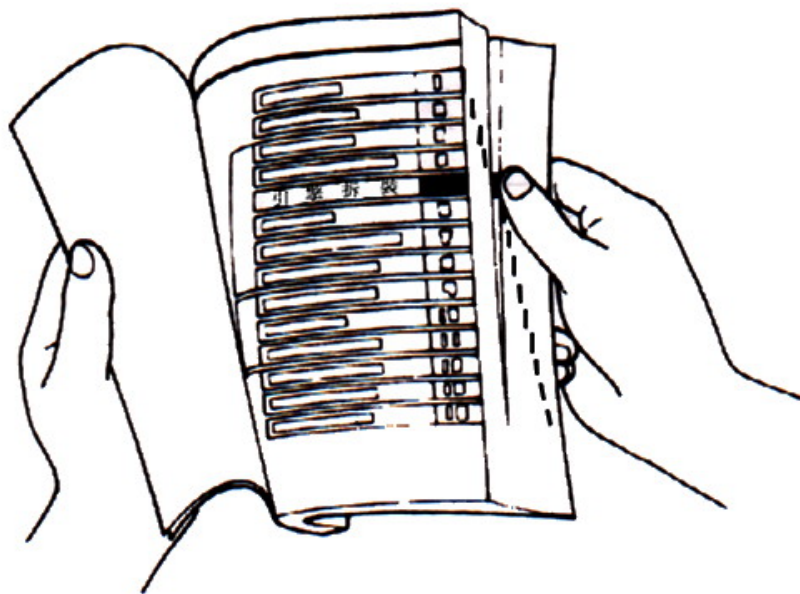
第十三章至十六章 包括組成車體之零件組。

第十七章 為電器裝置。

第十八章 為廢氣排放控制系統。

第十九章 為電路配線圖。

請使用目錄中之索引，即可迅速查得各機構及特殊零件的相關資料。

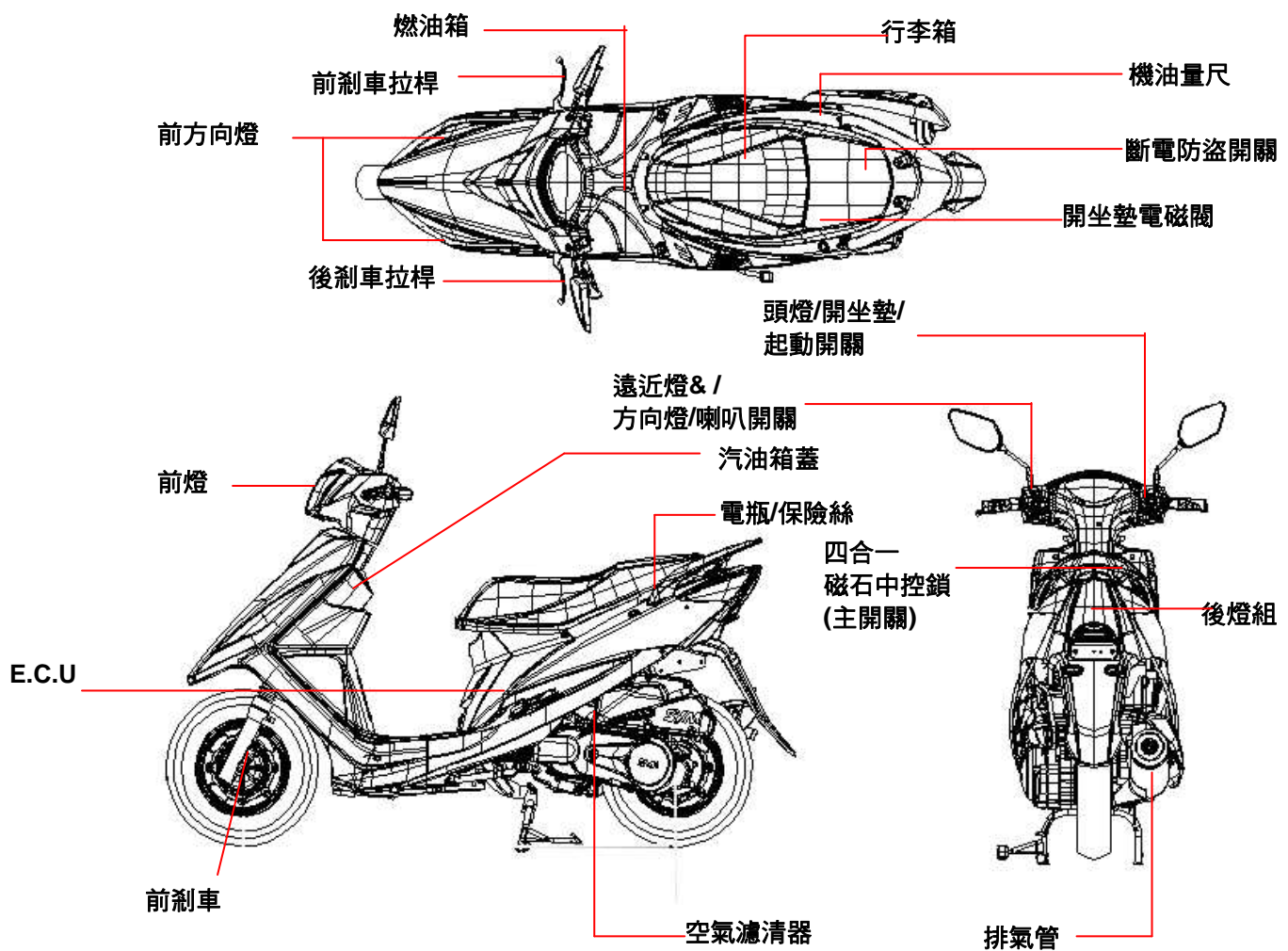


CD-R 版之首頁中有四個按鈕，**前言**、**如何使用本手冊**、**機構配置** 以及 **主目錄**，以滑鼠點選即可進入各個項目。

如要查尋各章節內容，於主目錄中點選各章節文字，即可進入各章節；各章節之起首頁上方有安排兩個按鈕“**回首頁**”及“**主目錄**”，如要再查詢別的章節，可點選該章節上方按鈕，即可回到首頁或主目錄；各章節之內容目錄亦可點選，要查詢章節中之內容，可點選該章節目錄文字，即可到該段內容起始處；另於內文各頁首，亦安排“**本章目錄**”按鈕，點選即可回到閱覽章節之目錄。

頁次	內容	索引
1-1 ~ 1-16	整備資料/故障診斷	1
2-1 ~ 2-18	維修保養資料	2
3-1 ~ 3-8	潤滑系統	3
4-1 ~ 4-58	燃油噴射系統	4
5-1 ~ 5-8	引擎拆卸	5
6-1 ~ 6-14	汽缸頭 / 汽門閥	6
7-1 ~ 7-8	汽缸 / 活塞	7
8-1 ~ 8-14	V 型皮帶驅動系統 / 腳踏起動器	8
9-1 ~ 9-8	最終傳動機構	9
10-1 ~ 10-8	交流發電機 / 起動離合器	10
11-1 ~ 11-8	曲軸 / 曲軸箱	11
12-1 ~ 12-14	車體蓋	12
13-1 ~ 13-14	剎車	13
14-1 ~ 14-10	轉向 / 前輪 / 前避震器	14
15-1 ~ 15-4	後輪 / 後避震器	15
16-1 ~ 16-28	電器裝置	16
17-1 ~ 17-10	廢氣排放控制系統	17
18-1 ~ 18-2	電路配線圖	18















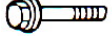
GT 125



符號標誌.....	1-1	扭力值(引擎部分)	1-11
一般安全事項.....	1-2	扭力值(車架部份)	1-12
作業守則.....	1-3	扭力標準參考值	1-12
規格表-FB12T	1-9	故障診斷.....	1-13
規格表-FB12V	1-10	潤滑給油部位.....	1-17

符號標誌

這些符號用於本手冊中，表示特殊之維護手續，若需要有關此等符號之補充資料，將在本文中予以特殊注解而不使用符號。

	警告	表示若不遵從指示，極有可能發生人員之嚴重傷害或死亡。
	注意	表示若不遵從指示，可能發生裝備損壞或人員受傷。
	機油	限定使用 SAE 10W-30 API SH/CD 級或相當品之機油;否則恕不負因此所產生損害之保固責任 (推薦使用金帝系列機油)。
	黃油	推薦使用金美特 G-3 黃油 (KING MATE G-3)。
	齒輪油	推薦使用金帝系列齒輪油 SYM HYPOID GEAR OIL (SAE 85W-140)
	固定	塗敷固定劑，使用中等強度之固定劑，另有規定時除外。
	油封	塗敷液態耐油封膠。
	更新	裝配前須更換新品。
	剎車油	推薦使用"DOT3 等級之剎車油或 WELLRUN"衛輪剎車油。
	專用工具	使用專用工具。
	正確	正確的組裝方式。
	錯誤	錯誤的組裝方式。
	指示	機件部品之指示。
	方向	表示作用位置方向及作動方向。
		裝配機件互相接合位置方位。
		螺栓、組裝方向位----表示穿越該機件(視線未及側)。

一般安全事項

一氧化碳

若某些作業事項必須運轉引擎，請在通風良好地區作業，不可在密閉場所內運轉引擎。若必須在密閉場所作業，請使用排氣清除系統。

注意

- 排出之廢氣含有有毒一氧化碳，可使人喪失知覺，導致休克和死亡。

汽油

汽油具低燃點及易爆性，請在通風良好處所作業，工作場所或儲存汽油的地方，嚴禁煙火。

注意

- 汽油極易燃燒，且在某種狀態下可能會爆炸，勿讓小孩觸及。

機油

注意

- 使用過之機油或變速箱油，雖未經證實長時間與皮膚接觸，可能會導致皮膚癌，建議在接觸用過之機油後，請立即用肥皂洗手，勿讓小孩觸及。

高溫物件

注意

- 引擎及排氣系統零件在引擎運轉後，會產生高溫且會持續很久，在處理這些零件時，應穿戴隔熱手套或待其冷卻後，再行處理。

電瓶

注意

- 電瓶會產生易燃的氫氣，不可讓火花靠近電瓶，尤其是充電時。
- 電瓶液含有硫酸，請留意勿沾到眼睛、皮膚和衣服。若不小心沾到時，請即以水沖洗，若是沾到眼睛須立刻就醫。
- 若誤吞食電瓶液，請飲用大量水或牛奶，再服用洩鹽或植物油，並應立即送醫。
- 請注意存放，勿讓小孩觸及。

剎車皮

勿用高壓空氣或乾刷清潔剎車組件，應使用真空吸塵器或替代方法，以減少石棉纖維散播到空氣之中。

注意

- 吸入石棉纖維會導致呼吸器官的疾病及癌症。

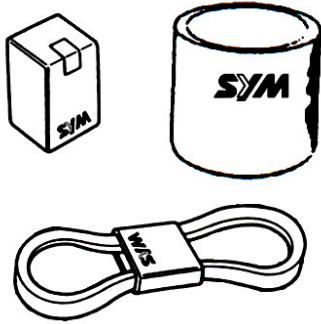
剎車油

注意

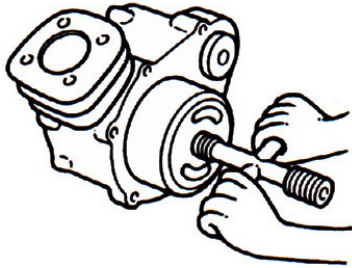
- 剎車油會損害噴漆件之表面。此外還會損傷塑膠或橡膠件之結構性，維修時請放置一塊乾淨棉布製品於這些物件上。並切勿讓小孩觸及。

作業守則

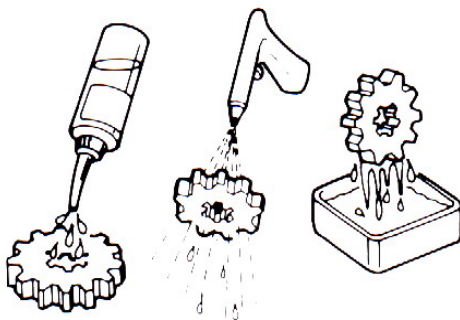
- 請使用三陽正廠零件及推薦之用油，使用非設計規格零件會使機車損傷。



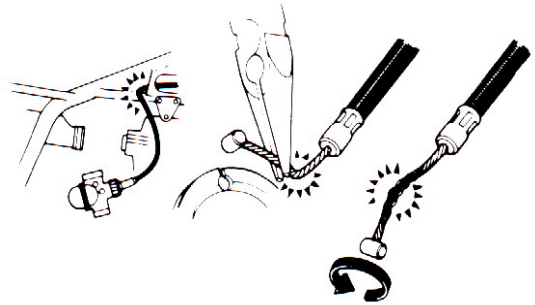
- 指定部位請使用專用工具。專用工具之設計，是用來拆除或更換特殊之零件或組套件而不致使其損傷，不用規定之專用工具，可能損壞零件。



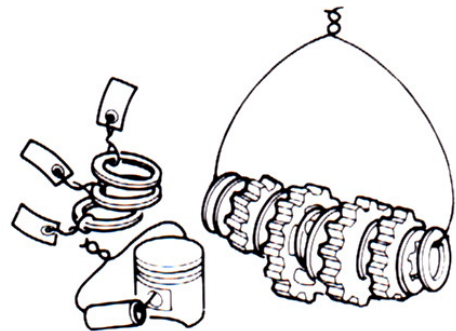
- 請使用公制工具維修本機車，公制螺絲、螺帽及螺絲不可以英制代替使用。使用不正確的工具拆裝會傷及機車。
- 在從機車上拆下或打開蓋板作維修工作之前，須清潔零件或組成件之外部。因為聚積於外部之污物，可能落入引擎內部或剎車系中，造成損傷。
- 在拆散後測量零件之前，應在高燃點之溶劑(如柴油類)中清洗零件，並用壓縮空氣吹乾，注意附有 O 形環或油封之零件，因大多數清潔劑對這些零件，均有不利影響，須特別小心處理，組立時各部品之摩擦作動面，應塗機油使之潤滑。



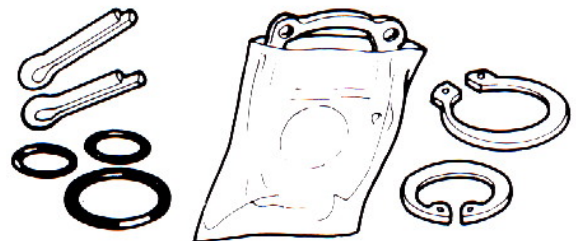
- 導線類絕不可彎曲或扭曲，否則會導致操作僵硬並提早損壞。



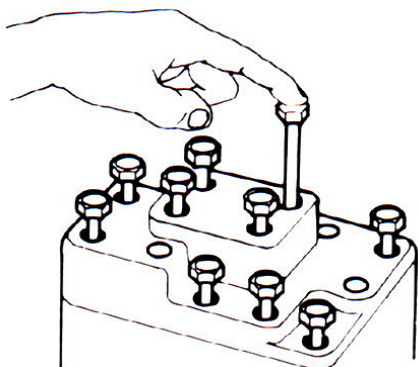
- 橡膠件會因老化而變質，極易被溶劑與油損害，在重裝之前應檢查此等零件，必要時更換之。
- 鬆開有多種接合件之零件，應以互相交叉方式，由外至內鬆開，先鬆開小的接合件，若先鬆開大的，會對於較小接合件加上過大的力量。
- 複雜之組套件例如變速箱零件，應依照適當之組合次序合併貯存，並用鐵絲繫牢，如此在重組裝時，即可較為容易。



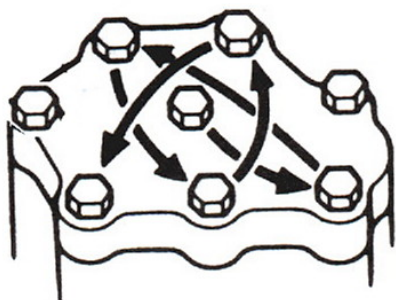
- 重要零件在拆解前，應特別注意其相關組合位置，如此方可在重新組裝時，正確的裝置(如深度、距離或位置)。
- 不可重複使用之零件，在拆解時應予更換新品，包括襯墊、金屬密封墊圈、O 型環、油封、扣環及開口銷等。



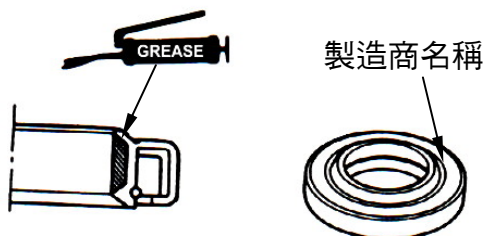
- 螺栓或螺釘之長度對於組合件、蓋板或機匣各不相同，必須安裝於正確位置，如發生混淆，可將螺栓放在孔中，比較其露出之長度，每一件應等量露出。



- 當鎖緊一組結合螺帽或螺栓時，各螺栓先以手扭緊，請從較大尺寸或較內側之螺栓開始，互相交叉由內至外輪流鎖緊至規定扭力，除非有特別規定鎖緊次序。為了減少歪曲變形，重要之接合螺栓應分二至三次增量鎖緊。螺栓及接合件安裝時，應保持清潔及乾燥，螺紋上勿加注機油。



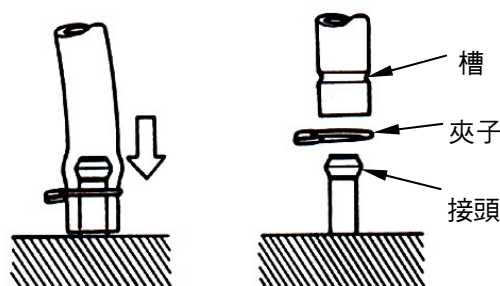
- 油封之安裝應將黃油注入油封槽中，製造商名向外，安裝油封時，應檢查套油封之軸是否平滑，有無可能損傷油封之毛邊。



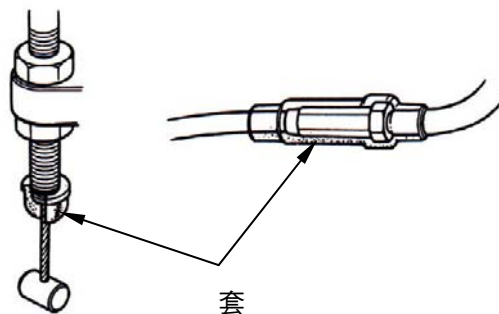
- 舊的襯墊材料或密封劑應於重裝前清除，如襯墊面稍有損傷，可用一油石磨平該區域。



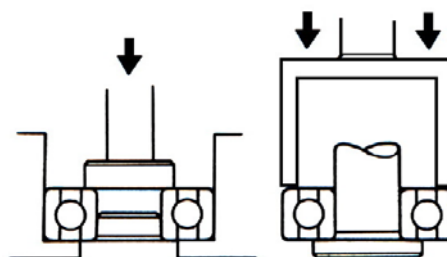
- 橡膠軟管(燃油、真空或冷卻劑)之安裝，其末端應插入接頭底部，以便軟管夾有足夠之空間，夾住接頭之喇叭口下端軟管。



- 橡膠或塑膠防塵套，應確實裝回至原設計之正確位置。

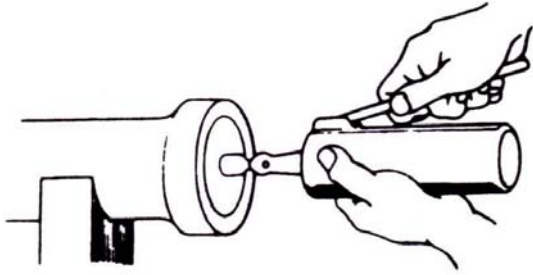


- 軸承拆卸時，須使用工具抵住一或二個(內及外)軸承滾圈。若力量只用於一個滾圈(無論內或外)，則軸承拆卸後可能受損必須更換，若力量等量施於兩個滾圈，則拆卸時不會損壞軸承。

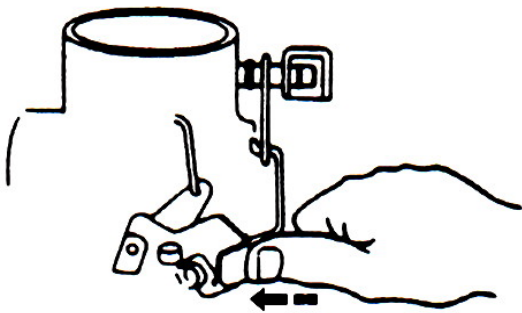


此兩種範例都會破壞軸承

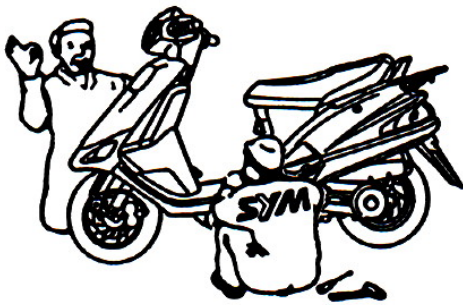
- 指定之潤滑部位，必須使用指定油脂塗佈潤滑或填加潤滑，組合前潤滑滑動面。



- 組合完畢，檢查所有零件裝配位置及作動是否正確？



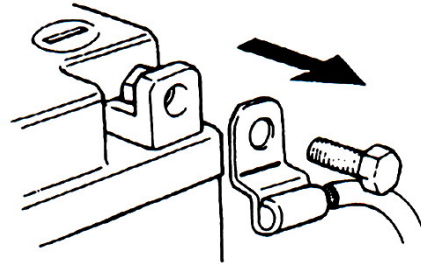
- 有兩人作業時，必須互相確認修理安全性。



- 注意勿使零、配件掉落。



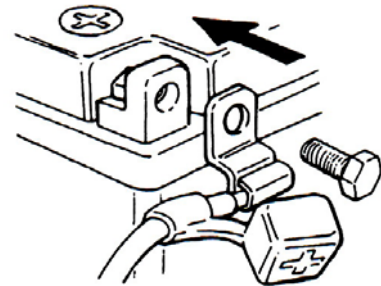
- 拆修電瓶作業之前，必須先把電瓶(－)極端拆下，注意開口扳手等工具，勿與車體接觸以防發生短路、火花之情形。



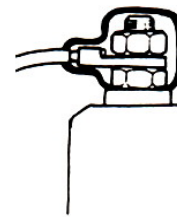
- 作業完成後，應確認各部接點之固定、通路是否良好。

電瓶接線時應從(+)極端先接。

電瓶接線後，兩端子頭必須塗上黃油。



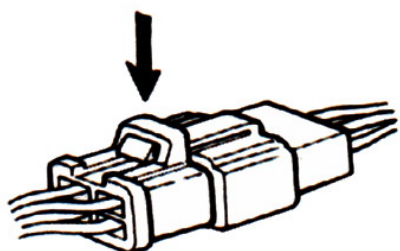
- 電栓頭端子作業完成後，必須確實將端子蓋蓋妥。



- 保險絲斷了，必須查明原因並排除不良後，再以指定容量保險絲更換。



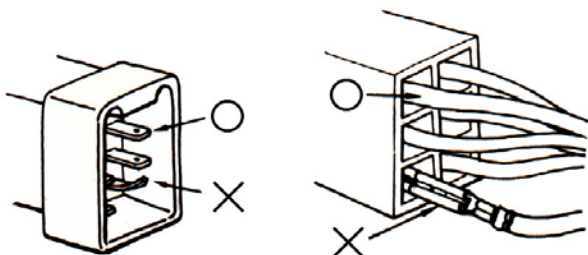
- 在取出接頭時，必須先將接頭上的鎖扣解開再作業。



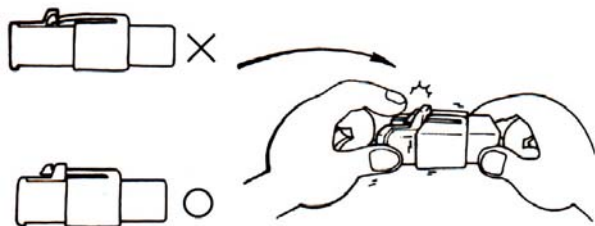
- 接頭、接線、拆取，必須手持接頭本體，不可持著導線張拉。



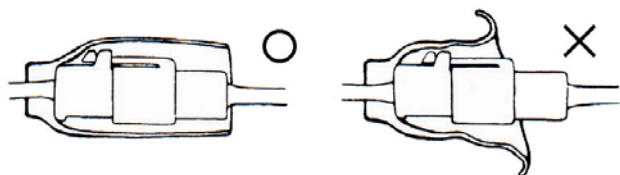
- 必須確認接頭之接觸端子有無彎曲、過出或脫落之情形。



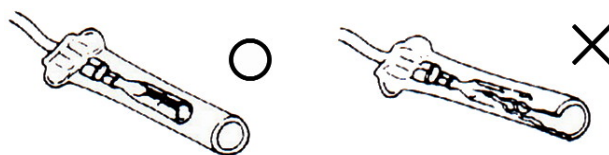
- 使接頭完全插入。
- 若此兩接頭有鎖扣，則必須使鎖扣扣入正確的位置。
- 檢查有無任何一條線脫落。



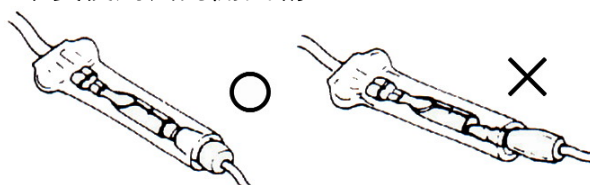
- 檢查雙接頭的封套有否完全封蓋住，並確實的固定好。



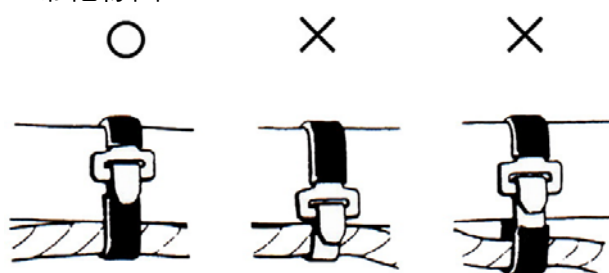
- 在接合端子前，檢查護套是否損裂及端子有否鬆掉。



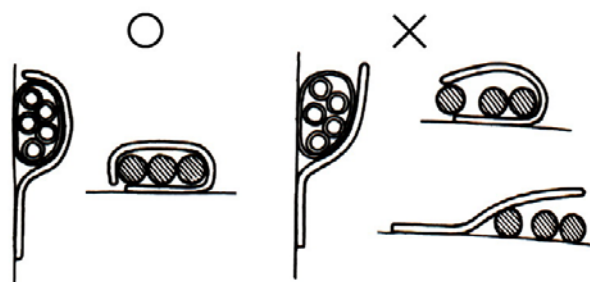
- 使接合端子完全插入。
- 檢查封套是否完全封蓋端子。
- 不要使封套的開口朝上。



- 主配線上的束帶，必須確實的固定在本體規定的位置。縛緊束帶時，須使線束只接觸束帶絕緣面。



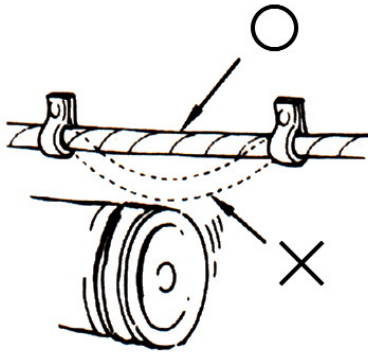
- 線夾與主配線必須確實的夾住。



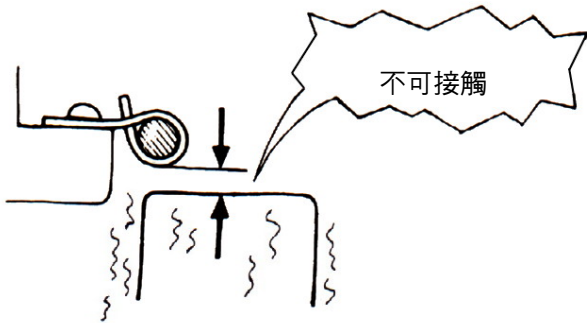
- 不可將電線朝固定夾的焊接方向夾固。



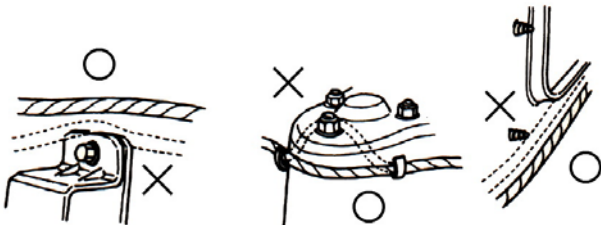
- 固定主配線時，必使其不與旋桿、移動振動之物件接觸。



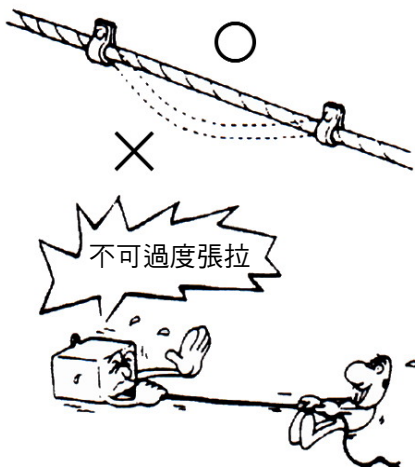
- 固定主配線時，勿使其與產生高熱之物件接觸。



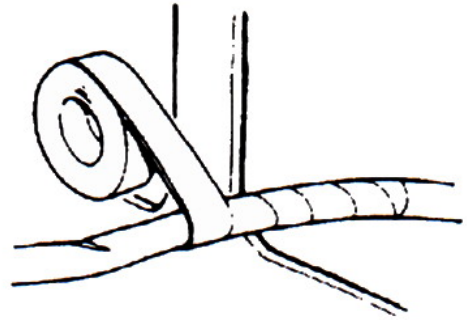
- 勿使主配線由車體端之銳角旁通過，或攀附在螺絲的頂端及尖銳端。



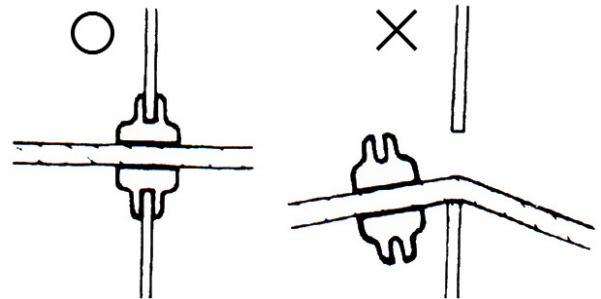
- 主配線的裝置勿太鬆或太緊。



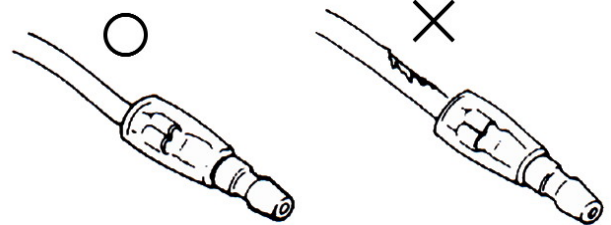
- 當配線必須接觸到邊緣或銳角處時，應用電線膠帶或套管包住以保護之，纏膠帶前請先清潔纏繞處之表面。



- 當主配線使用橡膠護套時，要使護套固定妥。



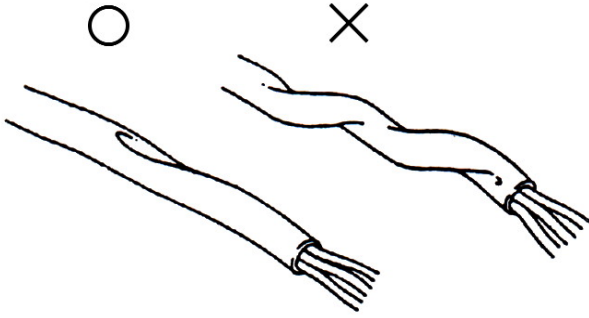
- 勿使配線表皮破裂，如果配線表皮破裂了，應用膠帶包好或換新。



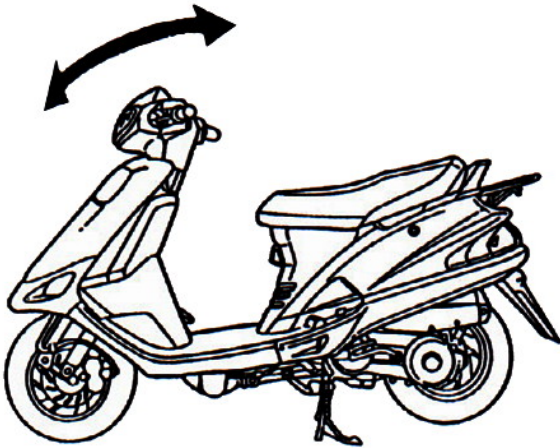
- 在安裝其他零件時，勿使電線被夾住或壓住。



- 勿使主配線在安裝時扭曲。



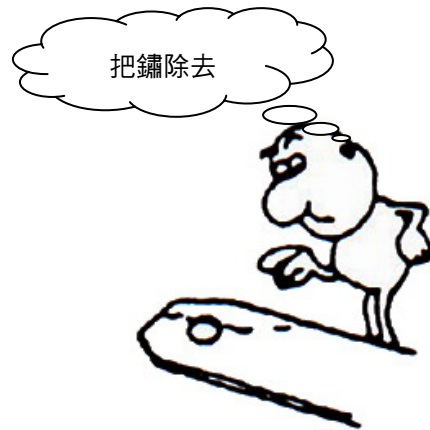
- 把手左、右轉動時，沿轉向把手之配線不可過緊、過鬆、彎折或與銳角相磨擦及與其它零件干涉、磨擦之現象。請確認把手全部轉動位置。



- 當使用檢測儀器時，應先熟讀此儀器的操作方法，再依照操作說明進行檢測。



- 當看見接頭端子有氧化現象時，應用砂紙或類似品擦拭掉，再進行接合工作。



規格表-HM12TB

廠牌		三陽		型式		HM12TB			
尺寸	車長	1810 mm		懸吊裝置	前	TELESCOPE			
	車寬	680 mm			後	UNIT SWING			
	車高	1070 mm		輪胎規格	前	3.5-10 51J			
	軸距	1215 mm			後	3.5-10 51J			
重	空重	前	41 kg		剎車	前	DRUM (ø130 mm)		
		後	64 kg						
		合計	105 kg			後	DRUM (ø110 mm)		
量	乘坐人數/載重		2人/110 kg		性能	最高速率	90 km/hr以上		
	總重	前	71 kg			爬坡能力	28° 以下		
		後	184 kg		一次減速裝置	皮帶			
		合計	255 kg		二次減速裝置	齒輪			
引	型式		4-STROKE ENGINE		減速裝置	離合器	乾式三塊離心式		
	安裝位置及方式		中下水平/CYL. 前傾 80°			變速器	無段自動變速		
	使用燃料		無鉛汽油		速率表		0 ~ 140 km/hr		
	∞ / 冷卻方式		四衝程/強制氣冷		喇叭		80~112 dB/A		
	汽缸	內徑	Ø 52.4 mm		消音器		膨脹式脈動型		
		行程	57.8 mm		排氣口位置及方向		右側向後		
		缸數 / 排列	單缸		潤滑方式		壓送飛沫併用式		
	擊	總排氣量		124.6 c.c.		廢氣	粒狀污染物	- 以下	
		壓縮比		10.1 : 1			一氧化碳	3.0 % 以下	
		最大馬力		9.3 ps / 7500 rpm			碳氫化合物	1600 ppm 以下	
最大扭力		0.98 kg-m / 6000 rpm		E.E.C.		有			
點火方式		直流晶體點火		P.C.V.		有			
起動方式		電動		觸媒反應控制系統		有			

規格表- HM12TB

廠牌		三陽		型式		HM12VB		
尺寸		車長	1810 mm	懸吊裝置	前	TELESCOPE		
		車寬	680 mm		後	UNIT SWING		
		車高	1070 mm	輪胎規格	前	100 / 90-10 56J		
		軸距	1215 mm		後	100 / 90-10 56J		
重	空重	前	41 kg	剎車	前	DISK (ø 180 mm)		
		後	64 kg					
		合計	105 kg		後	DRUM (ø110 mm)		
量	乘坐人數/載重		2人/110 kg	性能	最高速率	90 km/hr以上		
	總重	前	71 kg		爬坡能力	28° 以下		
		後	184 kg	減速裝置	一次減速裝置	皮帶		
		合計	255 kg		二次減速裝置	齒輪		
引	型式		4-STROKE ENGINE	減速裝置	離合器	乾式三塊離心式		
	安裝位置及方式		中下水平/CYL. 前傾 80°		變速器	無段自動變速		
	使用燃料		無鉛汽油	速率表		0 ~ 140 km/hr		
	∞ / 冷卻方式		四衝程/強制氣冷	喇叭		80~112 dB/A		
	汽缸	內徑	Ø 52.4 mm	消音器		膨脹式脈動型		
		行程	57.8 mm	排氣口位置及方向		右側向後		
		缸數 / 排列	單缸	潤滑方式		壓送飛沫併用式		
	擊	總排氣量		124.6 c.c.	廢氣	粒狀污染物	- 以下	
		壓縮比		10.1 : 1		一氧化碳	3.0 % 以下	
		最大馬力		9.3 ps / 7500 rpm		碳氫化合物	1600 ppm 以下	
最大扭力		0.98 kg-m / 6000 rpm	E.E.C.		有			
點火方式		直流晶體點火	P.C.V.		有			
起動方式		電動	觸媒反應控制系統		有			

扭力值(引擎部份)

項目	數量	螺牙尺寸(mm)	扭力值(kgf-m)	備註
汽缸頭螺帽	4	8	2.0~2.4	螺牙部塗佈機油
汽缸/汽缸頭雙頭螺栓	4	8	0.7~1.0	鎖在曲軸箱側扭力
汽缸頭左側螺栓	4	6	1.0~1.4	
汽門調整孔蓋螺栓	6	6	1.0~1.4	
汽門調整固定螺帽	4	5	0.7~1.1	螺牙部塗佈機油
火星塞	1	10	1.0~1.2	
化油器隔熱器接合螺帽	2	6	0.7~1.1	
引擎洩油螺栓	1	12	3.5~4.5	
機油濾網蓋	1	30	1.3~1.7	
齒輪油洩油螺栓	1	8	0.8~1.2	
齒輪油注油螺栓	1	10	1.0~1.4	
機油泵螺絲	3	3	0.1~0.3	
引擎左側蓋螺栓	7	6	1.0~1.5	附橡膠墊圈
凸輪鏈條張力器螺栓	1	6	0.8~1.2	內六角螺栓
凸輪鏈條調整器螺栓	2	6	1.0~1.4	
離合器驅動板螺帽	1	28	5.0~6.0	
離合器外套固定螺帽	1	12	5.0~6.0	
驅動盤螺帽	1	12	5.0~6.0	
飛輪螺帽	1	12	5.0~6.0	
單向離合器鎖付螺栓	3	6	1.0~1.4	塗佈固定劑
單向離合器螺帽	1	22	9.0~10.0	螺牙部塗佈機油
曲軸箱螺栓	7	8	1.5~2.0	
齒輪箱蓋螺栓	7	8	2.0~2.4	
排氣管固定螺栓	2	8	3.0~3.6	
排氣管接合螺帽	2	6	1.0~1.4	

扭力值(車架部份)

項目	數量	螺牙尺寸(mm)	扭力值(kgf-m)	備註
方向把手固定螺栓	1	10	4.0~5.0	
轉向主桿固定螺帽	1	25.4	1.0~2.0	
轉向主桿上錐體座圈	1	25.4	0.2~0.3	
前輪軸螺帽	1	12	5.0~7.0	
後輪軸螺帽	1	16	11.0~13.0	
速度錶導線定位螺絲	1	5	0.15~0.3	
前避震器固定螺栓	4	8	2.4~3.0	
後避震器上端結合螺栓	1	10	3.5~4.5	
後避震器下端結合螺栓	1	8	2.4~3.0	
剎車總泵固定螺栓	2	6	1.0~1.4	
剎車拉桿螺帽	2	6	0.8~1.2	
前剎車軟管螺栓	2	10	3.3~3.7	
前剎車放氣閥	1	6	0.8~1.0	
前剎車碟盤固定螺栓	3	8	4.0~4.5	
前剎車卡鉗固定螺栓	2	10	3.1~3.5	
前剎車來令片導梢	2	6	1.5~2.0	
鼓剎剎車臂螺栓(前/後)	2	6	0.8~1.2	
引擎吊架螺栓	2	10	4.5~5.5	車架側
引擎結合螺栓	1	10	5.0~7.0	引擎側
主駐車架螺帽	1	10	3.5~4.5	
腳踏起動桿螺栓	1	6	1.6~1.8	
空氣濾清器螺栓	2	6	1.0~1.4	

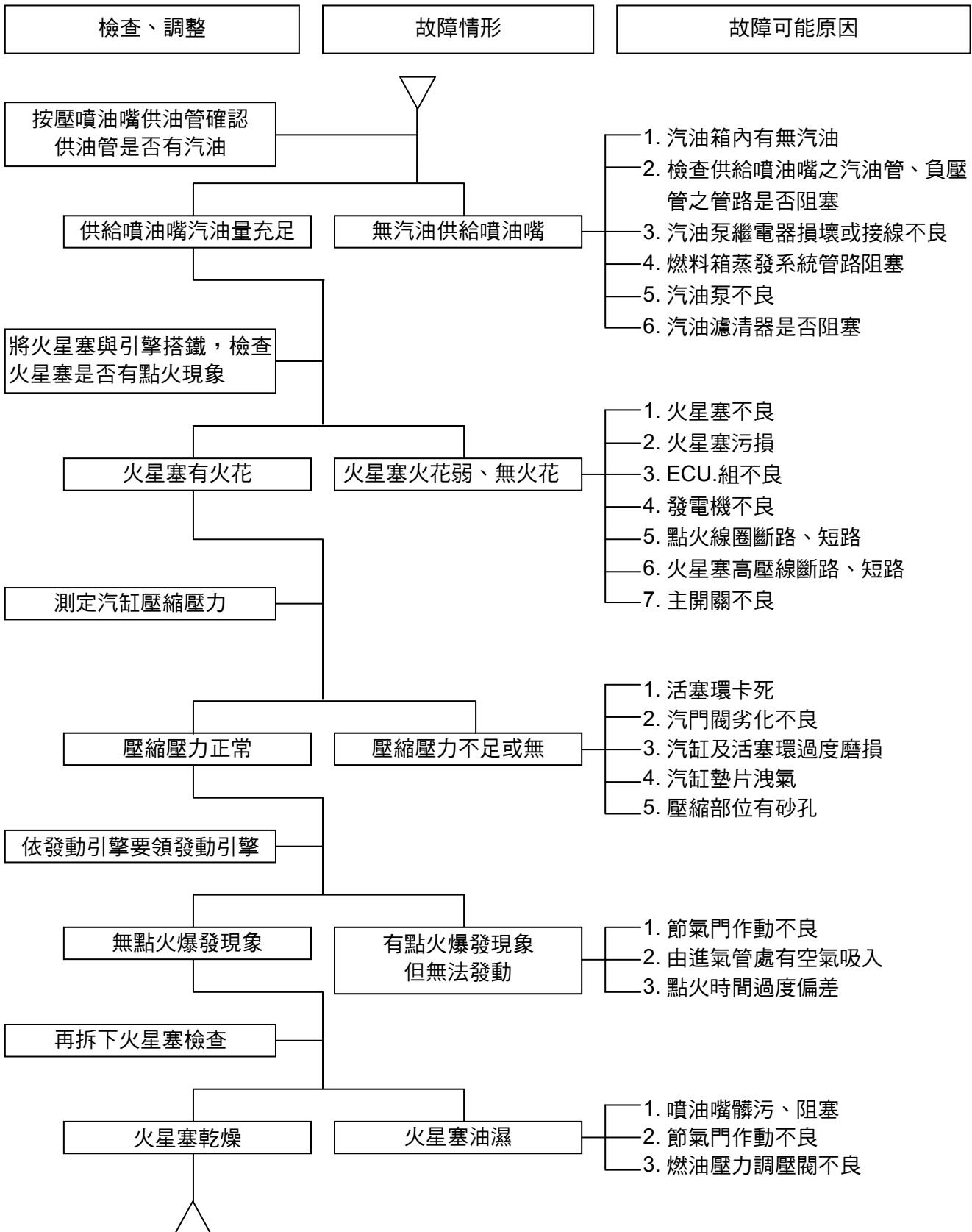
上表所列為重要鎖緊部位之扭力值。未列部份請參照標準參考值。

扭力標準參考值

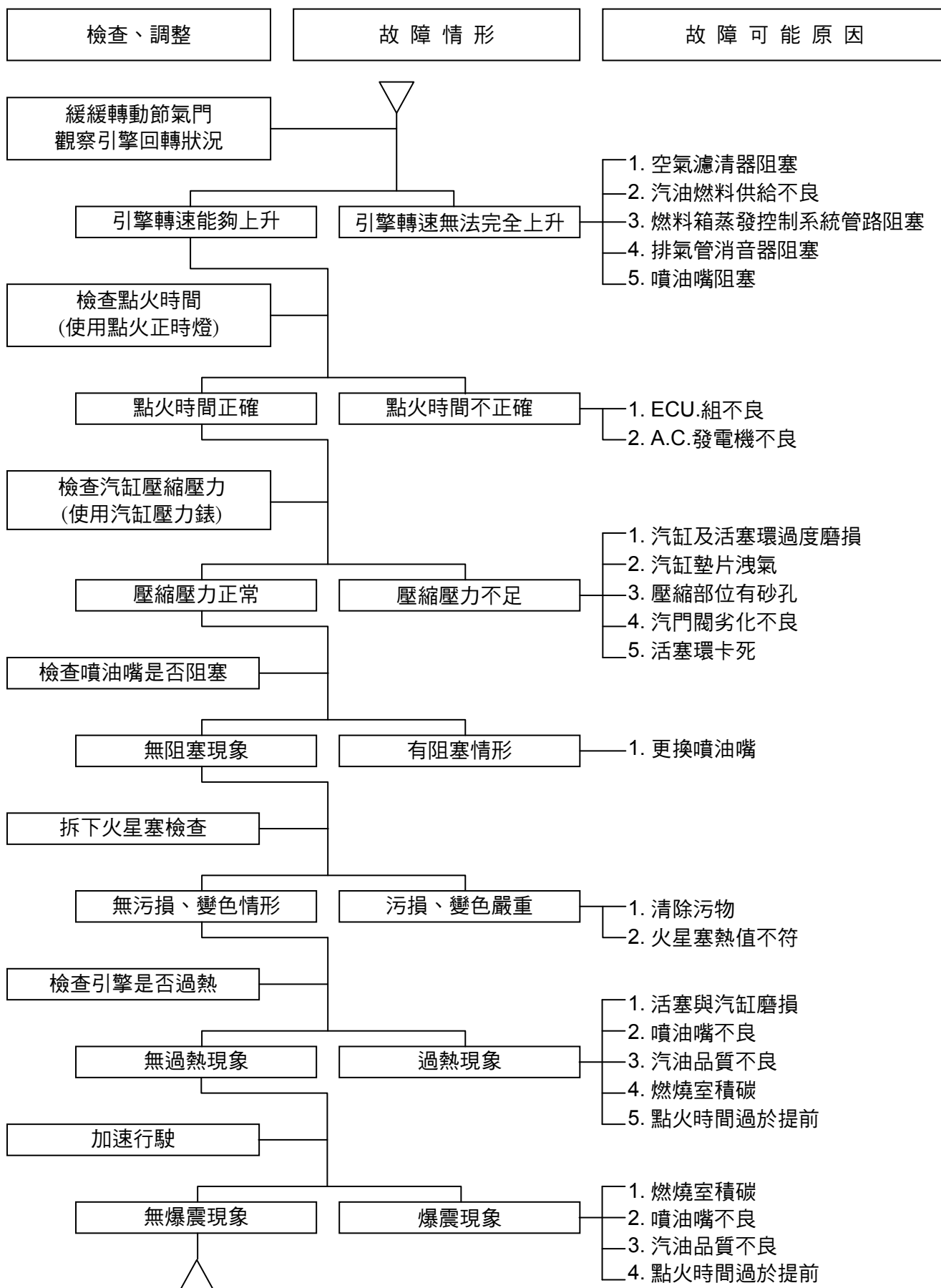
種類	鎖緊扭力	種類	鎖緊扭力
5mm 螺栓、螺帽	0.45~0.60kgf-m	4mm 螺絲	0.10~0.15kgf-m
6mm 螺栓、螺帽	0.80~1.20kgf-m	5mm 螺絲	0.35~0.50kgf-m
8mm 螺栓、螺帽	1.80~2.50kgf-m	6mm 螺絲、SH 螺帽	0.70~1.10kgf-m
10mm 螺栓、螺帽	3.00~4.00kgf-m	6mm 緣面螺栓、螺帽	1.00~1.40kgf-m
12mm 螺栓、螺帽	5.00~6.00kgf-m	8mm 緣面螺栓、螺帽	2.40~3.00kgf-m
3mm 螺絲	0.05~0.08kgf-m	10mm 緣面螺栓、螺帽	3.50~4.50kgf-m

故障診斷

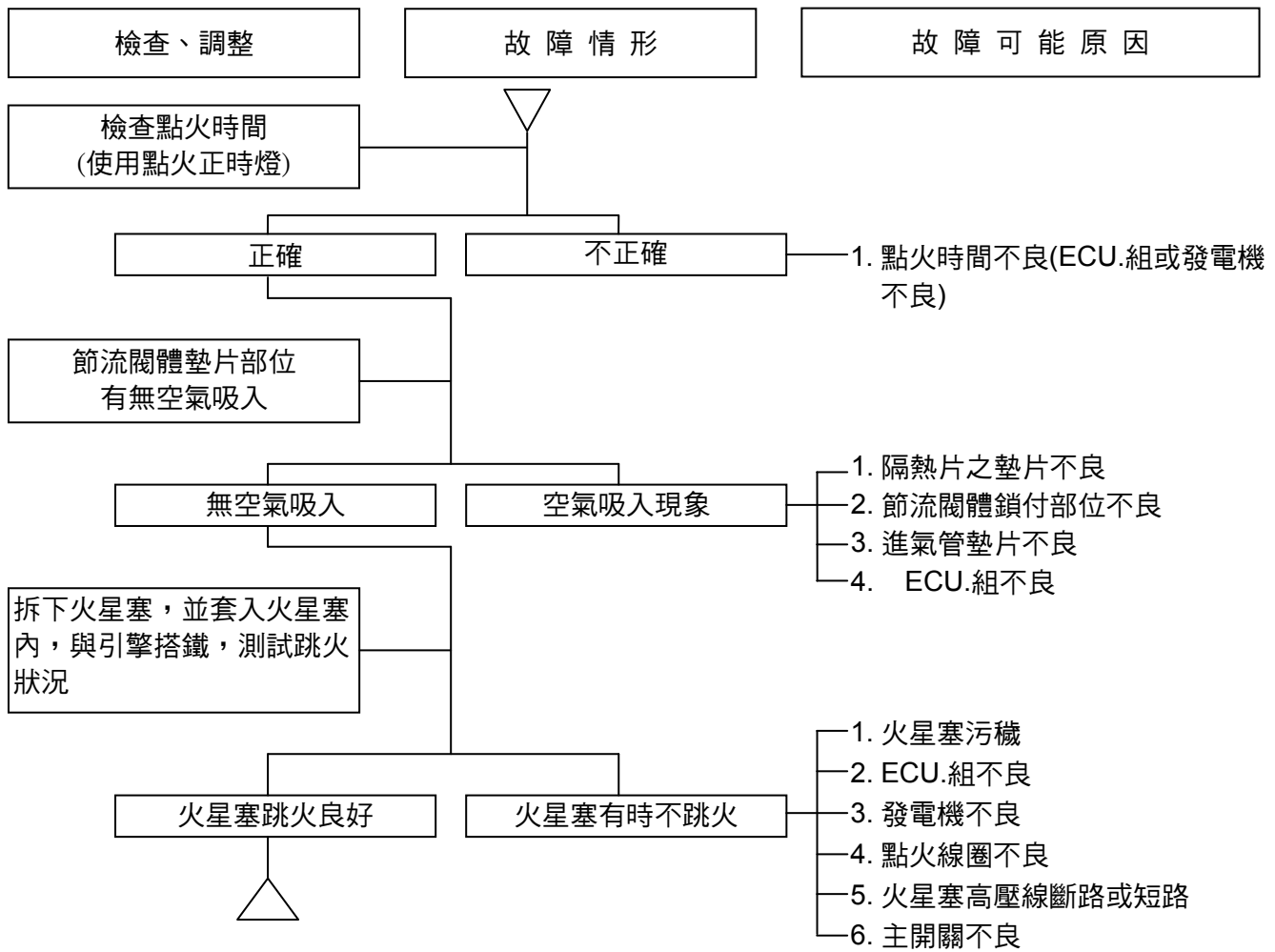
A 引擎不能發動或發動困難



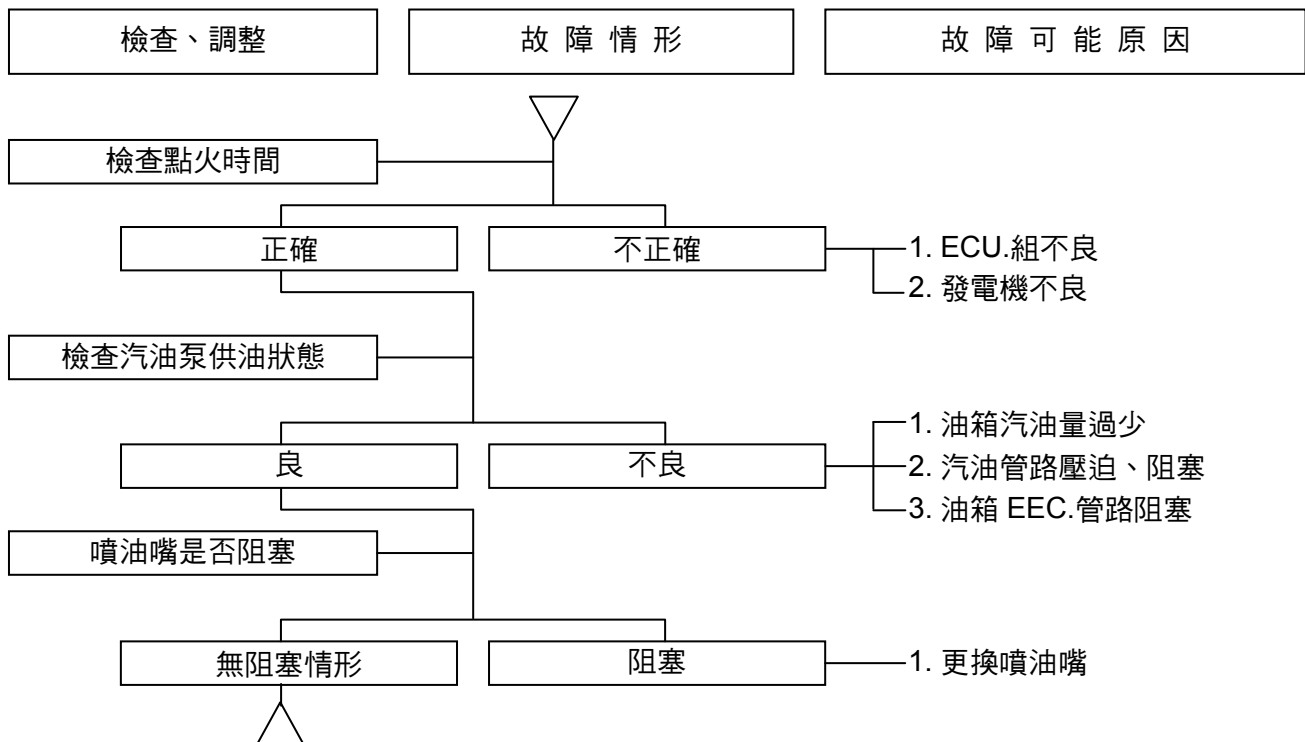
B 車速不起、無力



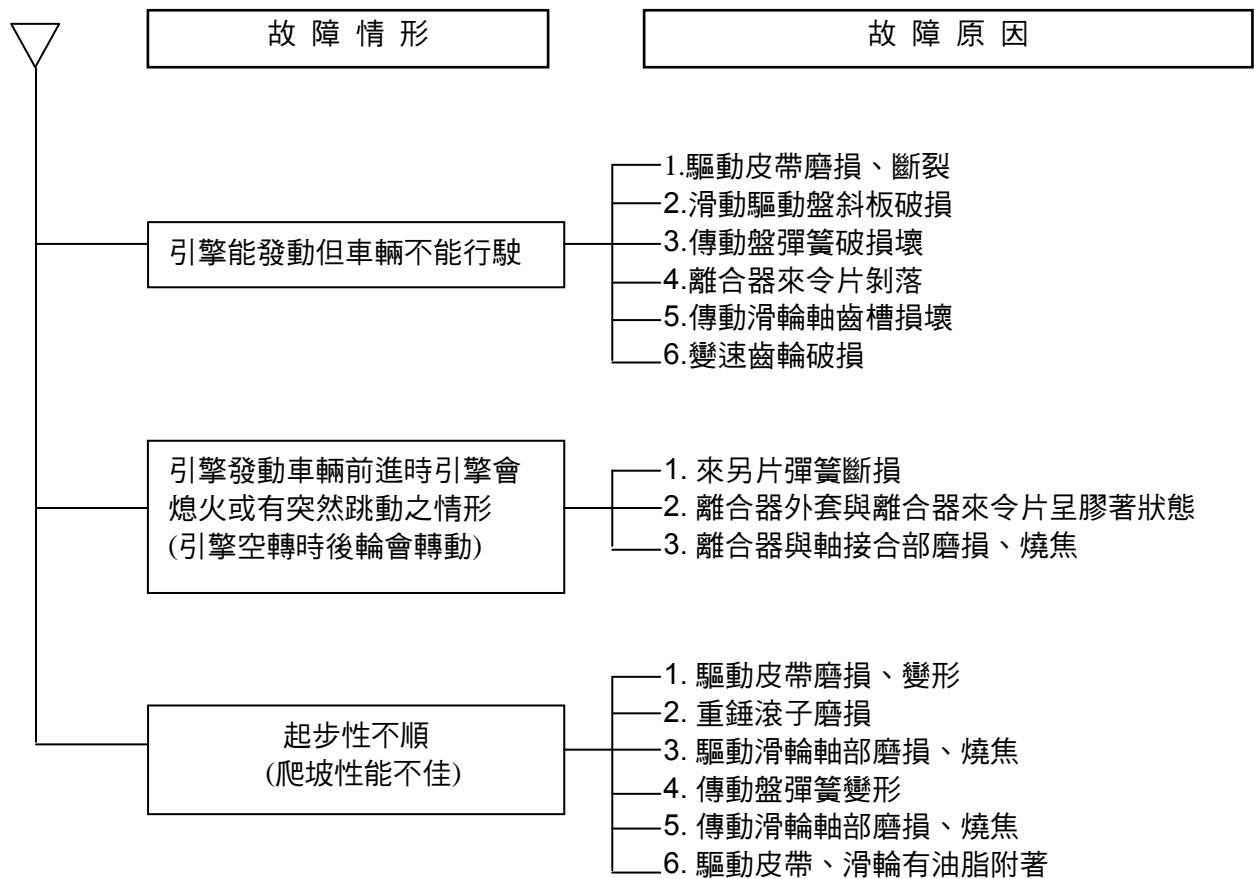
C 引擎運轉不良 (特別是低速及怠速時)



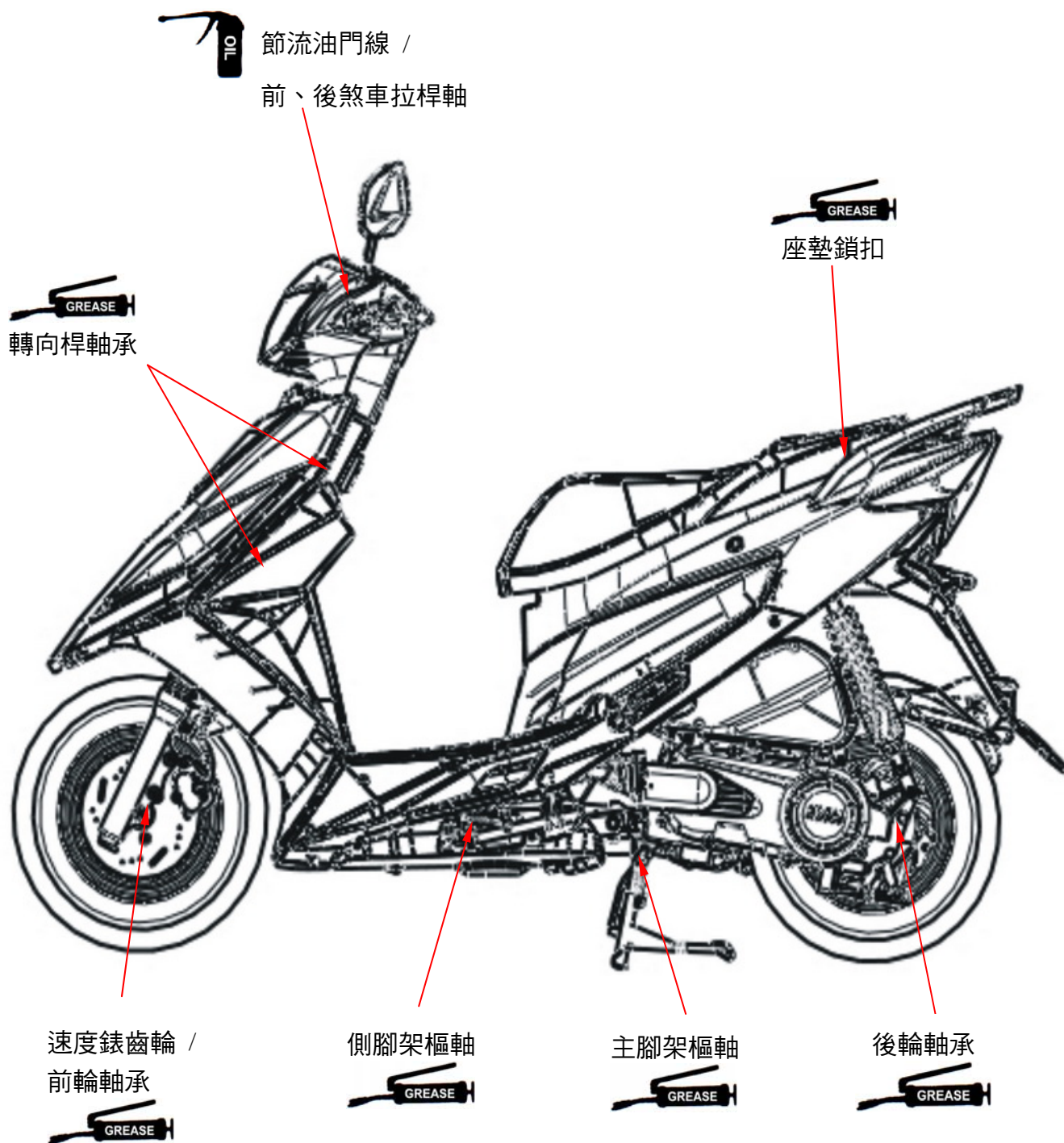
D 引擎運轉不良 (高速不良)



E 離合器、驅動、傳動滑輪



潤滑給油部位



Note:

作業上的注意事項.....2-1	汽缸壓縮壓力..... 2-9
定期檢查保養表.....2-2	驅動系統..... 2-9
潤滑系統.....2-3	轉向機構..... 2-10
燃油系統.....2-4	懸吊系統..... 2-10
空氣濾清器.....2-5	剎車系統..... 2-11
節流油門操作.....2-5	車輪/車胎..... 2-13
曲軸箱吹漏氣系統.....2-6	電瓶..... 2-14
汽門間隙調整.....2-6	頭燈調整..... 2-14
點火系統.....2-8	螺帽、螺栓之鎖緊..... 2-14
火星塞.....2-8	專用工具型錄..... 2-15

作業上的注意事項

規格

		HM12TB	HM12VB
燃油箱油量	容量	5000 C.C	
引擎機油	容量	750 C.C	
	更換量	650 C.C	
變速箱齒輪油	容量	110 C.C	
	更換量	100 C.C	
節流把手自由行程		2~6 mm	
火星塞		CR7HSA	
火星塞間隙		0.7~0.8 mm	
怠速點火進角“F”記號		13° /BTDC/ 1800 rpm	
怠速		1750±100 rpm	
汽缸壓縮壓力		13±2 kgf/cm ²	
汽門間隙	進氣/排氣	0.12±0.0	
輪胎尺寸	前輪	3.50- 10 51J	100/90- 10 56J
	後輪	3.50- 10 51J	100/90- 10 56J
胎壓(冷胎)	單人騎乘時	前輪:1.75 kg/cm ² ，後輪:2.00 kg/cm ²	
	雙人騎乘時	前輪:1.75 kg/cm ² ，後輪:2.25 kg/cm ²	
電瓶(MF 電瓶)	容量	12 V 8.6 Ah	
	型式	TTZ10S / GTZ10S-BS	
鼓式剎車拉桿間隙		10~20 mm	

定期檢查保養表

NO	項目	初次 300KM	一個月 每1000KM	三個月 每3000KM	六個月 每6000KM	一年 每12000KM
1	☆空氣濾清器	I		C	C	R
2	☆二次空氣濾清器	I		C	C	R
3	☆汽油濾清器	I			I	R
4	☆機油濾清器	C			C	C
5	☆引擎機油更換	R	每 1000 公里更換一次			
6	輪胎氣壓	I	I			
7	電瓶檢查	I	I			
8	剎車及作動空隙檢查	I	I			
9	轉向把手鬆動情況檢查	I	I			
10	避震器之作動性能檢查	I	I			
11	各部位之螺絲鎖緊檢查	I	I			
12	檢查齒輪箱是否漏油	I	I			
13	☆火星塞檢查或更換	I		I	R	
14	☆齒輪油之更換	R	每 5000 公里更換一次			
15	車體各部位潤滑				L	
16	排氣管	I	I			
17	☆點火正時	I	I			
18	☆怠速廢氣檢查	A	I			
19	☆油門作動	I		I		
20	☆引擎螺絲扭力	I		I		
21	☆CVT傳動裝置〔皮帶〕				I	R
22	☆CVT傳動裝置〔滾子〕				C	
23	燈光/電器設備/儀表	I	I			
24	主腳架/側支架及彈簧	I			I	
25	汽油管路	I		I		
27	凸輪鏈條	I		I		
28	☆汽門間隙	I		A		
29	☆曲軸箱油氣回收系統	I		C		
30	☆曲軸箱吹漏氣溢油管	I	每 2000 公里洩油一次			
31	☆二次空氣噴射系統	I		I	C	
32	☆蒸發油氣回收裝置檢查			I		
33	☆節流閥體	A	I	A	C	
34	ECU燃油噴射控制器輸入電壓訊號				I	
35	EMS燃油噴射感應器接頭	I		I		

註：I-檢查 A-調整 R-更換 C-清潔 L-潤滑

上表係以每月行駛 1000 公里為參考，視何者先到為準。

注意：1.“☆”係廢氣排放相關之項目，依環保署之規定，必須依照使用說明書之規定實施正常之保養。

1. 在砂石路面或環境嚴重污染下行駛，應增加清洗空氣濾清器的次數，以延長引擎之壽命。

2. 經常高速行駛頻繁，里程較多者，保養頻度須增加。

3. 預期保養：a. 點火系統-有明顯的連續性點火失常、引擎熄火、後燃、過熱等現象進行保養檢查。

b. 積碳清除-有明顯的馬力低下時，將汽缸頭、活塞頭、排氣系統之積碳去除。

c. 活塞、汽缸過度磨損、卡缸請更換新品。

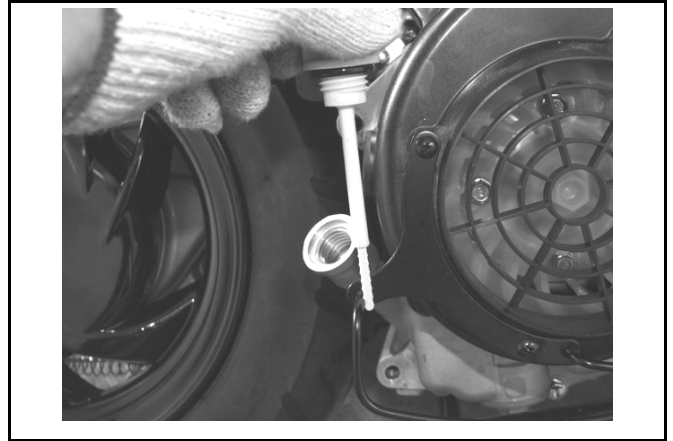
潤滑系統

機油量

⚠ 注意

- 檢查機油量時車子必須停放在平坦地面上作業。
- 引擎運轉 3~5 分鐘後，熄火 3~5 分鐘再行檢查機油量。

取下機油量尺檢查機油量，機油量在下限以下位置時，補充指定黏度機油至上、下限間位置。



機油更換

引擎熄火並拆下機油量尺。

拆下曲軸箱左側底部的機油洩漏螺栓，將機油洩出。

機油完全洩漏後，將螺栓及墊圈清潔後始可安裝螺栓，墊圈如有破損則須更新。

扭力：3.5~4.5kgf-m

⚠ 注意

- 引擎溫機後，再更換機油，可使機油更容流出。

補充機油至規定容量。

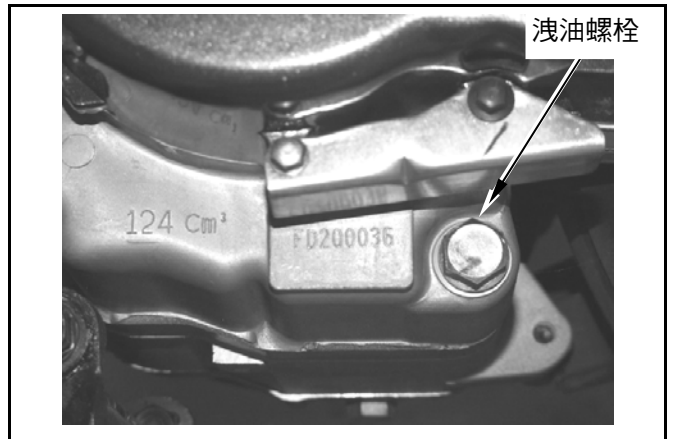
機油黏度 SAE10W -30 推薦使用金帝系列機油。

引擎機油量：分解時：750 c.c.

更換時：650c.c.

發動引擎怠速數分鐘，檢查機油有無洩漏。

再取下機油量尺檢查機油量。



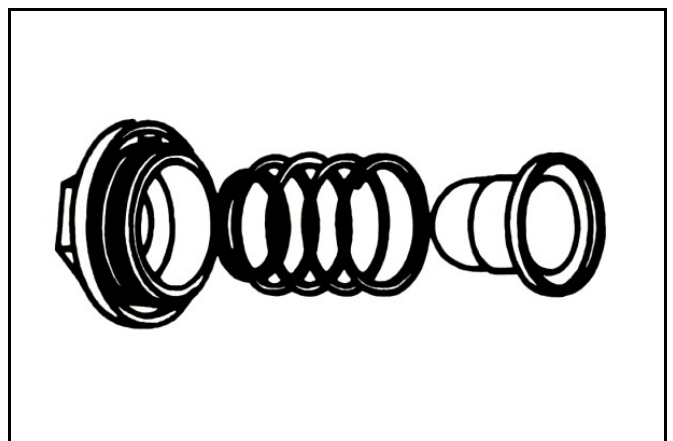
機油濾網的清潔

將引擎中之機油漏出，由引擎右下側拆下機油濾網蓋，彈簧及濾網。

若發現濾網有附著物，可用溶劑清洗濾網(建議使用高壓空氣噴射清除異物)。

檢查 O 型環是否損壞，若有必要請予以更換。重新安裝濾網、彈簧及濾網蓋。

扭力：1.3~1.7kgf-m



變速箱齒輪油

檢查

檢查變速齒輪箱是否漏油。
在平地上以主駐車架架立機車。
將引擎熄火並拆下齒輪油注油螺栓。
在洩油孔底下置一量杯。
拆下洩油孔螺栓，將齒輪油洩入量杯內。
檢查油量是否足夠。

更換

先拆下注油螺栓，再拆下洩油螺栓，將油洩出。
齒輪油洩完後，將洩油螺栓裝上。

扭力：**0.8~1.2kgf-m**

注意

- 檢查密封墊圈是否良好，若有變形或破損，應更換新品。

由齒輪油注入孔加入定量之齒輪油。
將注油螺栓裝上。

扭力：**1.0~1.4kgf-m**

齒輪油量：分解時：110c.c.

更換時：100c.c.

推薦使用：金帝 Bramax HYPOID GEAR
OIL #140 機油。

燃油系統

燃油管路

拆下行李箱、側護蓋、中央護蓋、車體護蓋及腳踏板。

檢查所有油路，更換劣化、損傷或漏油的零件。

注意

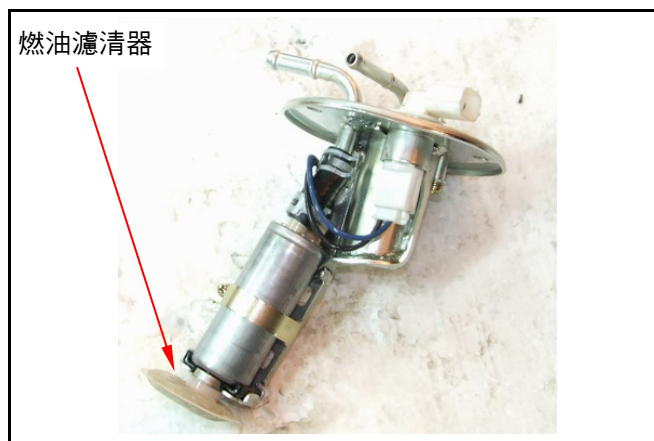
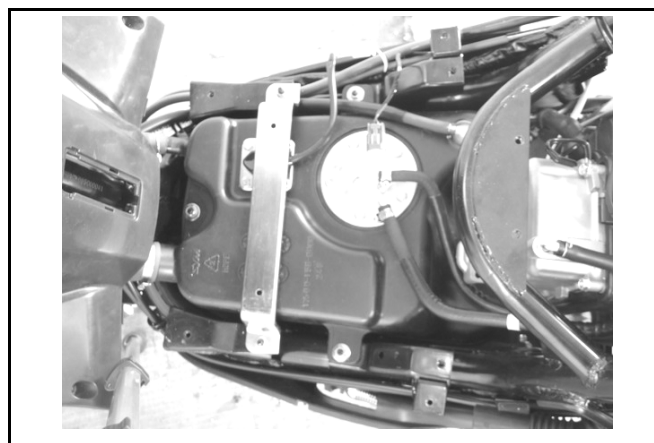
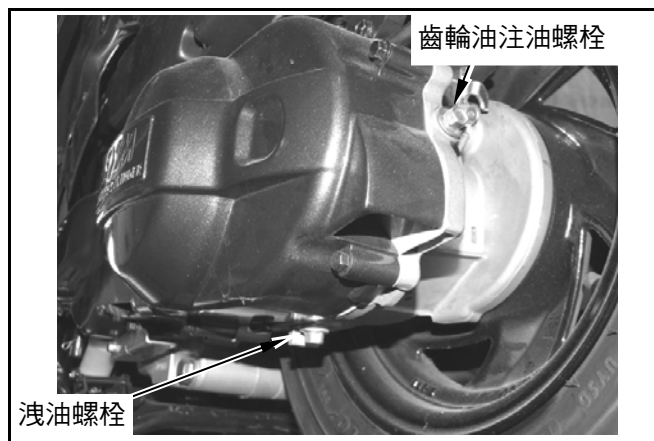
- 汽油為低燃點易爆物，處理時請嚴禁煙火。

燃油濾清器

拆下行李箱、中央護蓋、車體蓋、腳踏板。

拆下燃油泵總成。

確認燃油濾清器是否阻塞、破損，若有請更換新品。

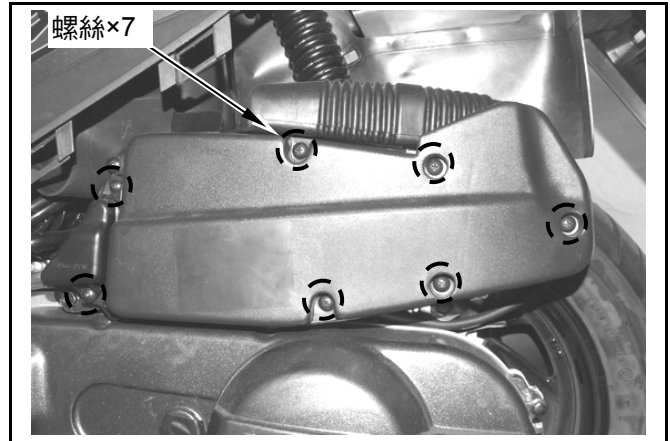


空氣濾清器

濾芯

拆下側蓋。

拆下空氣濾清器箱蓋(螺絲×9)。



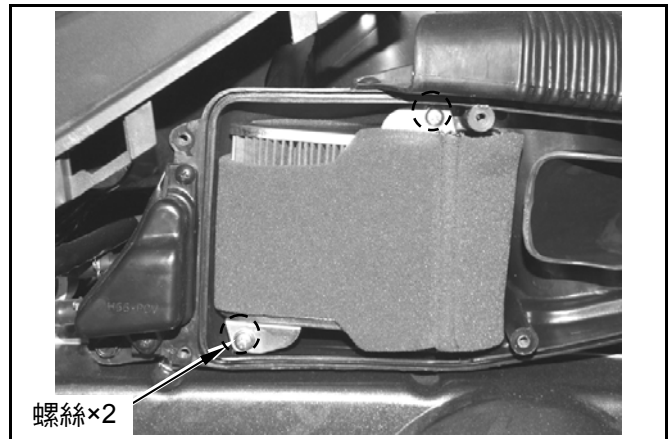
拆下空氣濾清器濾芯(螺絲×2)。

檢查濾芯是否有髒污、損傷。

如有過度髒污無法清洗或損傷時，應更換新品。

⚠ 注意

- 空氣濾蕊為紙製品，切不可浸濕或清洗，否則會影響引擎性能。
- 若裝入不完全，塵埃會直接被吸入汽缸內，引起磨損馬力降低，影響引擎壽命。



節流油門操作

轉向把手在任意位置時，全開節流門把手後放開，使其自動回復全關位置。

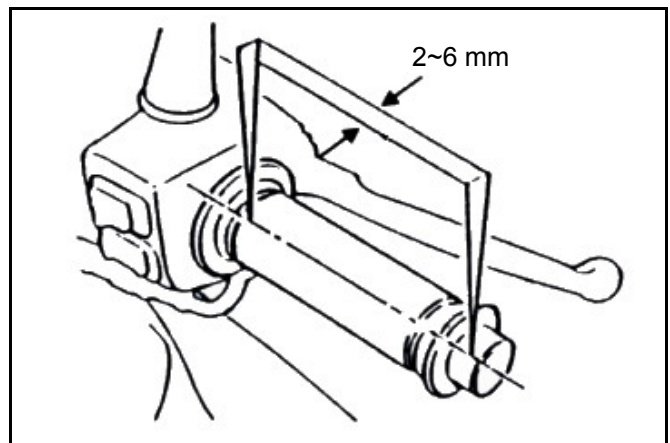
檢查把手是否平滑作動。

檢查節流門線，若有劣化、扭曲或損傷則更換之。

若節流門操作不平滑，潤滑節流門線。

在節流門把手凸緣量測其自由行程。

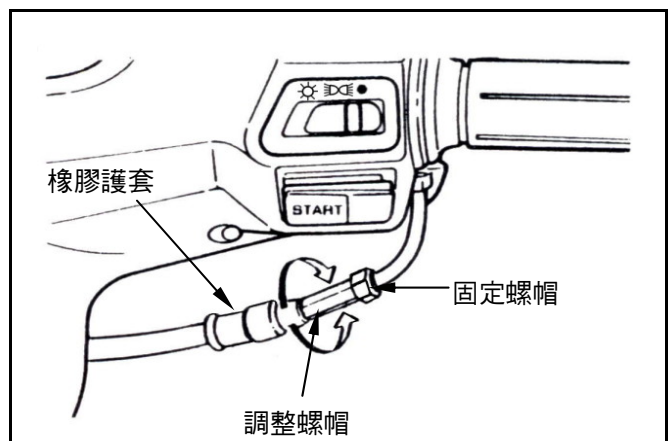
自由行程：2~6 mm。



調整可在油門導線任一端進行。

次要調整請由導線上端進行。

移開橡膠護套，放鬆固定螺帽，旋轉調整螺帽以調整之。



主要調整請由節流導線下端進行。
放鬆固定螺帽，旋轉調整螺帽以調整之。
鎖緊固定螺帽，檢查油門操作情況。

曲軸箱吹漏氣系統

從洩漏管下端拔出塞子，以洩乾內部沉積物。
每 2000 公里洩油一次。

⚠ 注意

- 在多雨或油門全開的情況下騎乘，需縮短保養行程，在洩漏管之透明段上可看到任何沉積物。

汽門間隙調整

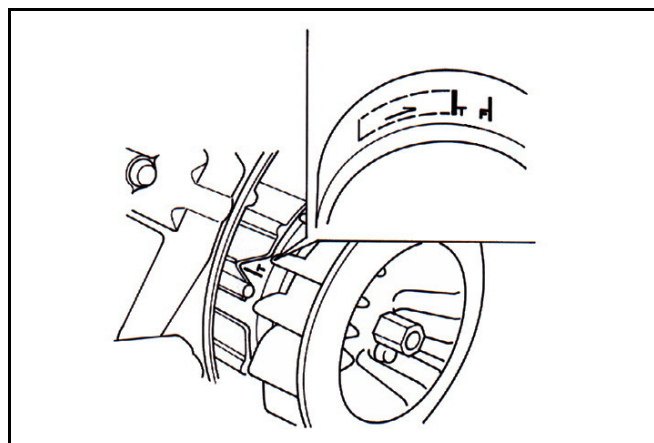
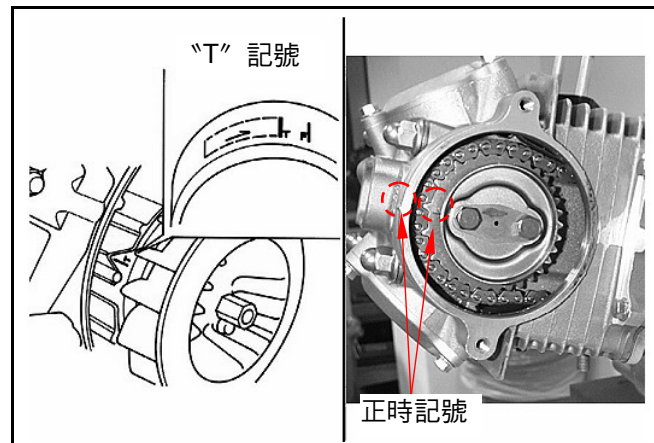
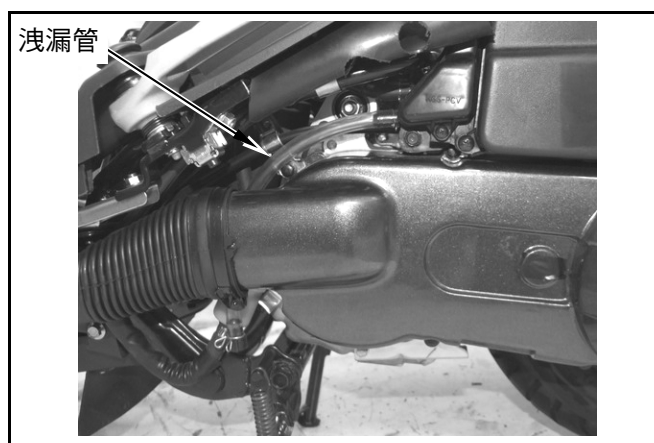
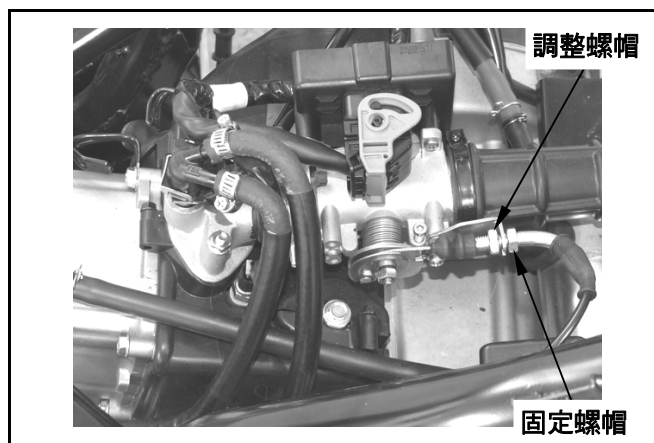
⚠ 注意

- 待引擎冷卻時(低於 35°C)，檢查及調整汽門間隙。

拆下行李箱。
拆下中央護蓋。
拆下汽缸頭側蓋。
拆下汽門調整孔蓋。
拆下冷卻風扇蓋上正時檢視孔蓋。
以 T 形扳手順時鐘方向轉動曲軸，使發電機飛輪
“T” 記號，對準曲軸箱上記號，且凸輪鏈輪上
死點記號，亦對正汽缸頭頂端記號(活塞位於壓
縮行程的上死點)。

⚠ 注意

- 有起動減壓閥機構之機種，不可反時鐘方向轉動，以防止減壓閥作動，而無法量測汽門間隙。



汽門間隙檢查及調整

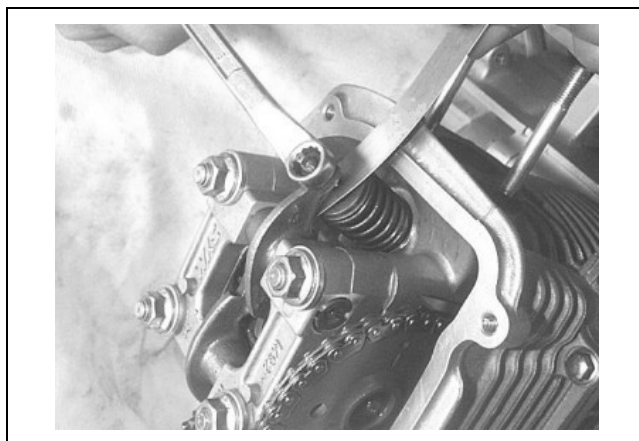
以厚薄規檢查調整汽門間隙。

汽門間隙： 0.12 ± 0.0 mm(進/排氣)

調整時放鬆固定螺帽，旋轉調整螺栓調整之。

注意

- 汽門搖臂間隙調整時，須確認是否皆有調至基準值，且在固定螺帽鎖緊後，要再次檢查汽門間隙。



點火系統

點火正時

⚠ 注意

- 點火正時出廠時即設定完成，故不能調整。
- 點火正時檢查程序；是為了確認 ECU 之功能是否正常。

拆下車體右側護蓋。

拆下冷卻風扇護蓋上正時檢視孔蓋，或將冷卻風扇護蓋拆除。

將正時燈感應頭夾上高壓線圈導線，檢查點火正時。

起動引擎並將引擎轉速調整到標準怠速值，如記號與“F”點對正時，表示點火正時正確。

將引擎轉速提升至指定轉速以檢查進角正時，若對刻痕介於進角記號“II”間即表正確。

若點火正時不正確，檢查 ECU 組，脈衝飛輪和脈衝產生器，若有不良則更換新品。

標準怠速：1750 ±100rpm

火星塞

指定火星塞：CR7HSA

拆下行李箱。

拆下中央護蓋。

拆開火星塞蓋。

清除火星塞孔周圍污穢。

拆下火星塞。

量測火星塞間隙。

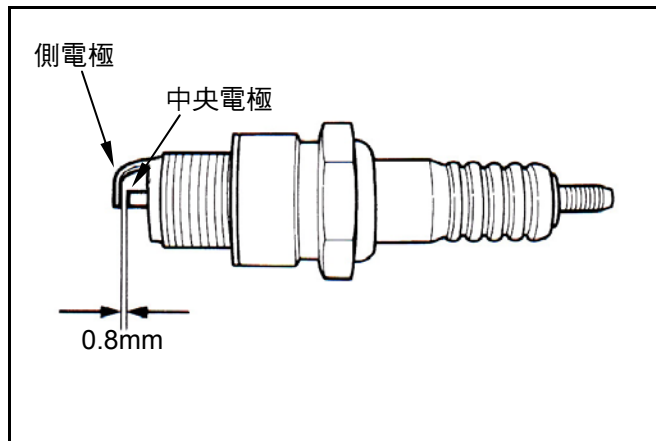
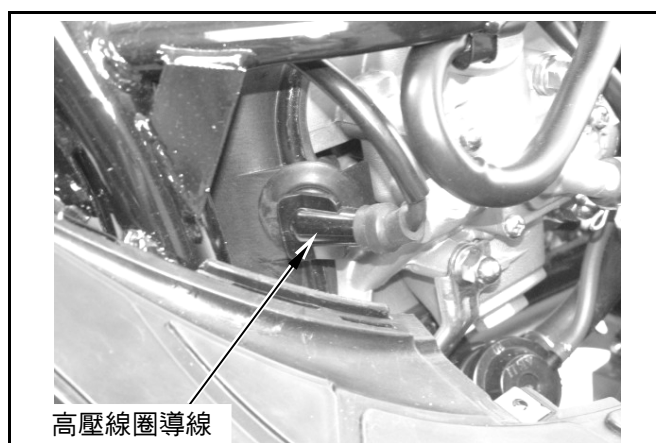
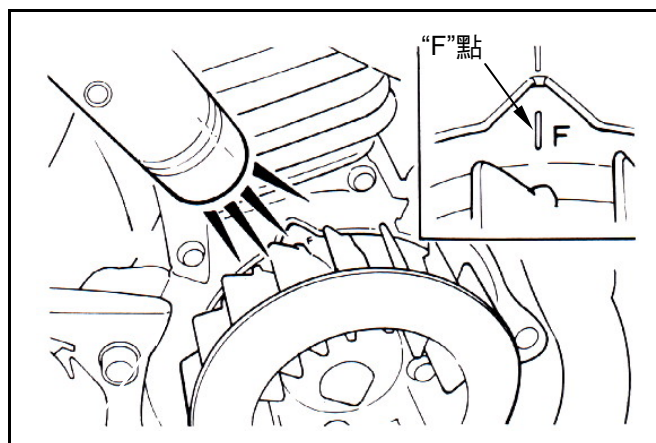
火星塞間隙：0.7~ 0.8 mm

需調整時小心地扳動側電極，以改變間隙。

先以手將火星塞旋入火星塞孔後，再以扳手鎖緊，以避免螺牙損壞。

扭力值：1.0~1.2kgf-m

裝上火星塞蓋。



汽缸壓縮壓力

將引擎暖車後關閉引擎。
 拆下行李箱及中央護蓋。
 拆下火星塞罩及火星塞。
 將汽缸壓力錶置入火星塞孔內。
 將油門全開，並踏動腳踏起動桿轉動引擎。

⚠ 注意

轉動引擎直到壓力計讀數不再上昇。
 ● 最高壓通常在 4~7 秒鐘內達到。

專用工具：汽缸壓力錶

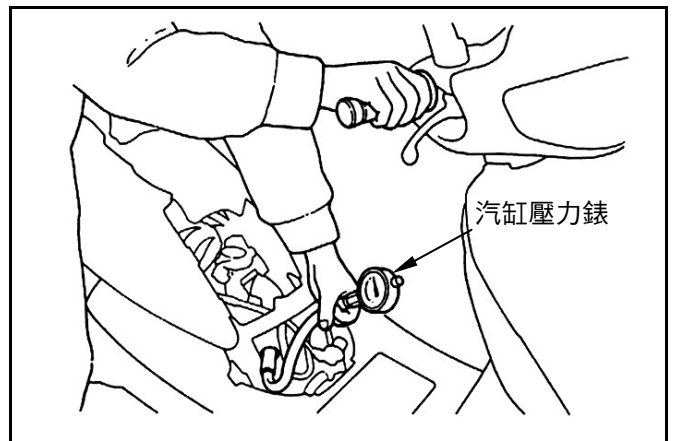
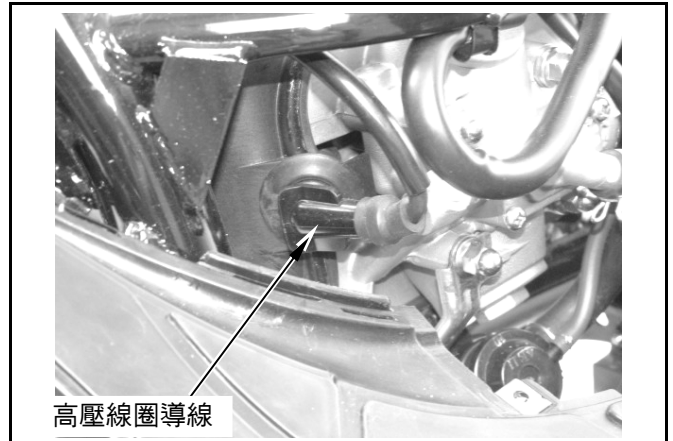
工具編號：SYM-HT07008

壓縮壓力：12 ±2 Kg/cm²

若壓縮壓力過低，檢查下列事項：

- 汽門間隙不正確。
- 汽門洩漏。
- 汽缸頭洩漏，活塞、活塞環、汽缸磨損。

若壓縮壓力過高，則表示燃燒室或活塞頂部積碳過多。

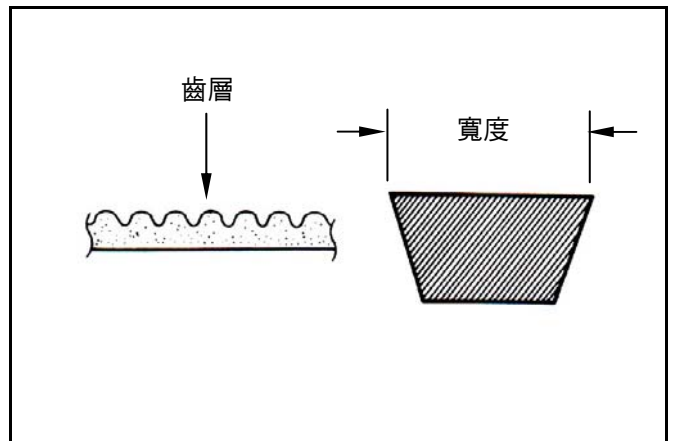


驅動系統

驅動皮帶

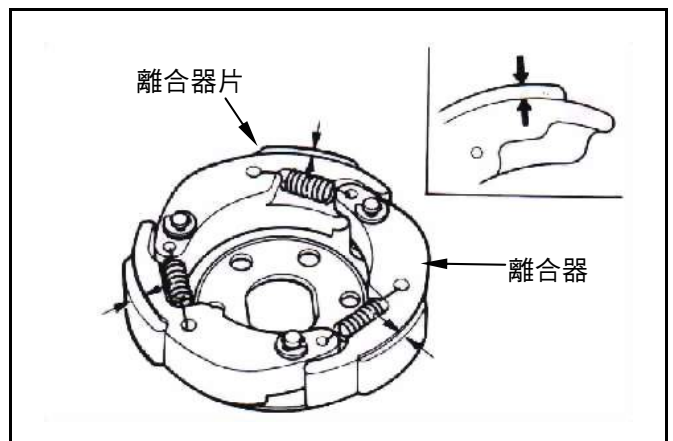
拆下左側護蓋。
 拆下空氣濾清器下方固定螺栓。
 拆下引擎左側護蓋螺栓 8 支及護蓋。
 檢查皮帶是否破裂、偏磨或磨耗過度。
 若有需要或依照定期檢查表保養更換年限，更換新品。

寬度限度：19.4 mm 以上



離合器片

起動車輛，逐漸增加油門開度，以檢查離合器之作動。
 若機車有抖動前進現象，檢查離合器片磨損情況，若有需要則更換之。



轉向機構

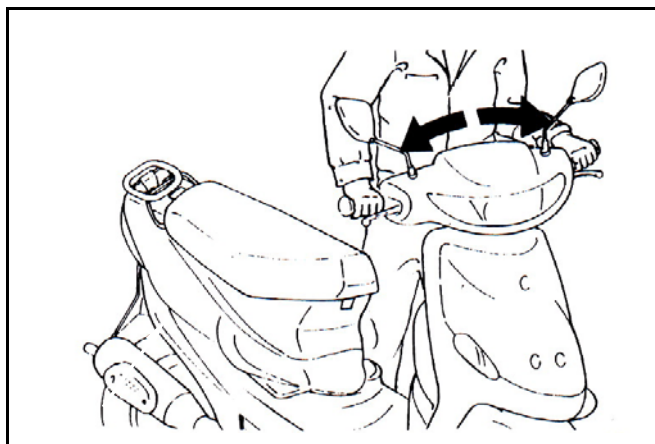
⚠ 注意

- 檢查各管線，不可和把手轉動干涉。

使前輪浮離地面。

左右轉動轉向把手，檢查是否順暢。

若轉向把手作動不均衡，彎曲或可垂直作動，則調整轉向桿頭部軸承。



懸吊系統

⚠ 注意

- 不可騎乘避震器不良的機車。
- 鬆弛、磨損或損傷的避震器，會造成機車安定性和操縱性不良。

前避震器

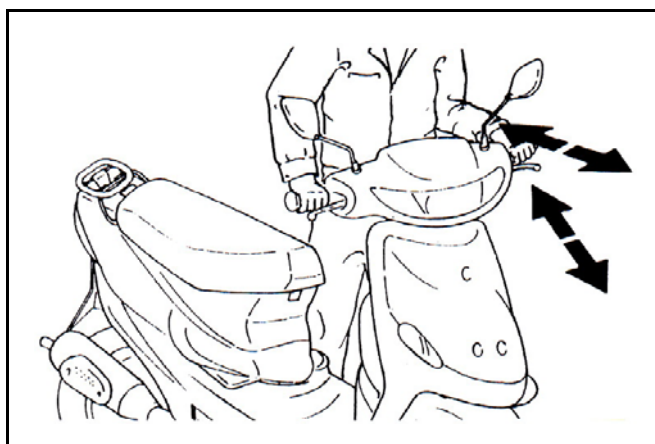
抓起前剎車拉桿，下壓避震器數次以檢查前避震器作動狀況。

抓起前剎車拉桿，前推避震器數次以檢查前避震器鎖緊狀況。

檢查避震器是否損傷或漏油。

更換損傷且無法修復之零件。

鎖緊所有螺帽和螺栓。



後避震器

下壓數次以檢查後避震器作動。

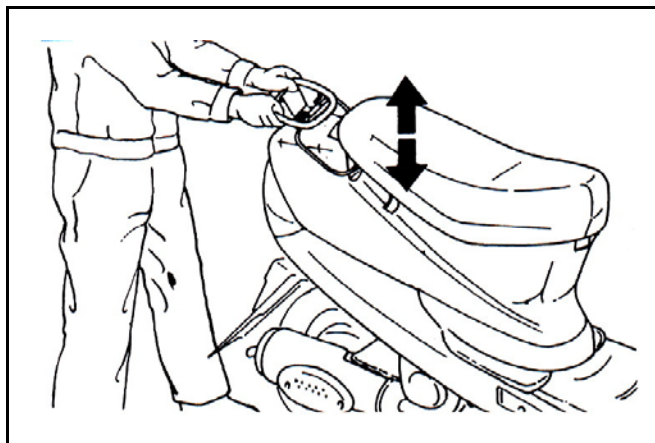
檢查避震器是否損傷或漏油。

更換損傷且無法修復之零件。

架立機車主腳架。

發動引擎，並逐漸提高引擎轉速使後輪旋轉，觀察引擎有無任何鬆弛、抖動之現象，懸吊架襯套若有磨損，則更換襯套。

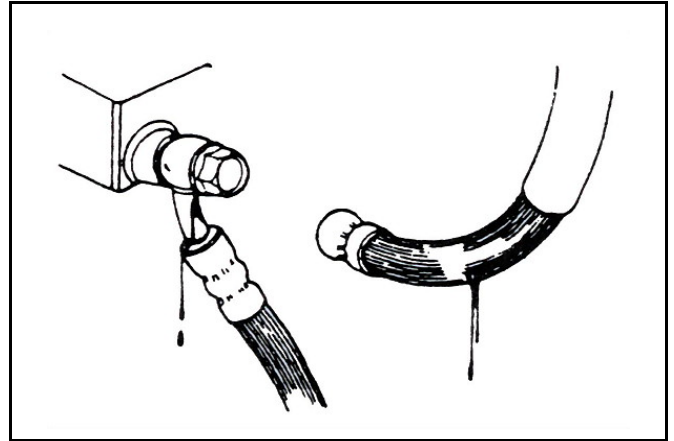
鎖緊所有避震器螺帽、螺栓。



剎車系統

碟式剎車系統軟管

確認剎車軟管有無腐蝕、破損，同時檢查剎車系統有無洩漏。

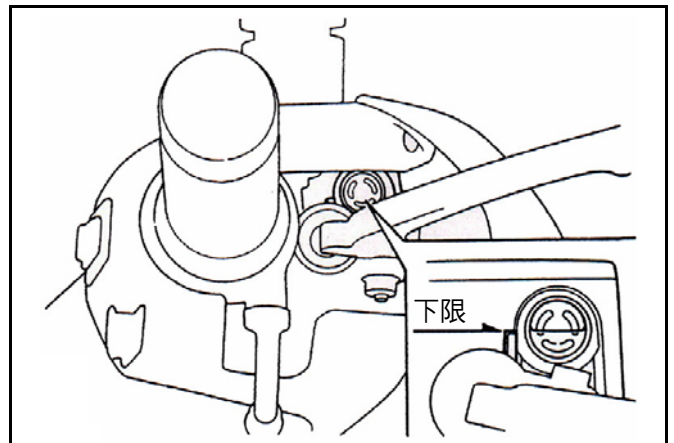


碟式剎車油量檢查

檢查剎車油箱之液面，如油面接近下限時，即加入剎車油至上限。如液面低時，檢查剎車系統有無洩漏。

⚠ 注意

- 為使剎車油儲油箱之液面保持水平，方向把手未置穩前，不要拆下剎車油蓋。
- 蓋子拆下後不要操作剎車桿，如拉剎車桿時，油會噴出。
- 不相容之油不要混合使用。



碟式剎車空氣釋放作業

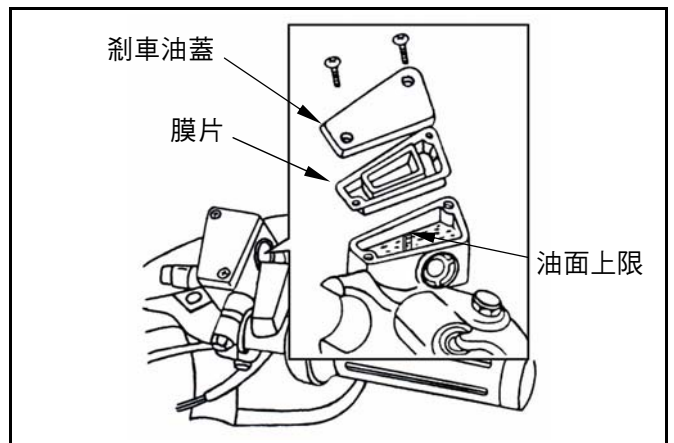
鎖緊洩氣閥門，拆開剎車油蓋填入剎車油，加入剎車油至上限。

操作剎車拉桿，使剎車系統油路內充滿剎車油。洩氣閥門上連接一透明軟管。

連續操作剎車拉桿然後，拉緊拉桿，再打開洩氣閥門，重複此項作業，直到剎車油路系統內無氣泡為止。

⚠ 注意

- 在洩氣閥門未關閉之前，勿放鬆剎車拉桿。



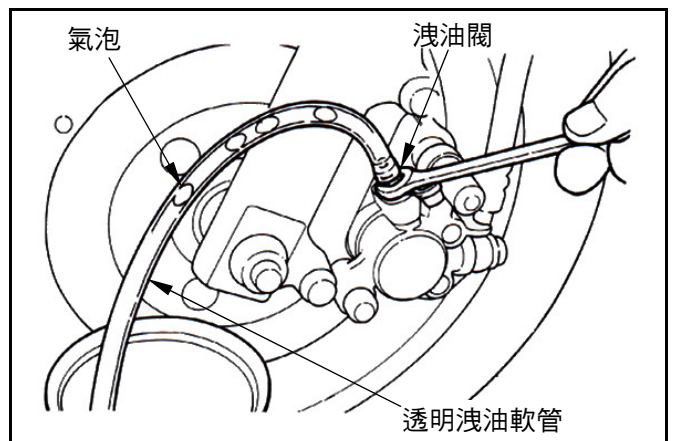
碟式剎車油之補充

剎車油補充至上限為止。

推薦補充 DOT3 或 DOT4 “WELL RUN” (衛輪) 剎車油。

⚠ 注意

- 切勿使用混合或不潔的剎車油以免損傷剎車系統或降低剎車效果。



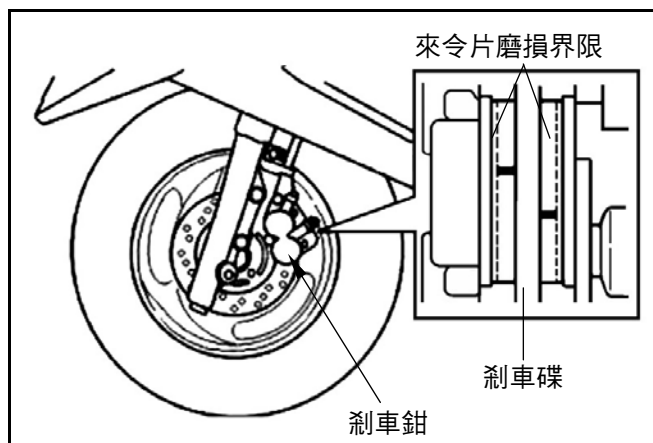
剎車來令片檢查

碟式剎車

來令片組上凹槽標記，為其磨損限界。
如磨損邊緣到達剎車碟之邊緣時，即須更換剎車來令片。

⚠ 注意

- 剎車來令片更換不必拆卸剎車油管。

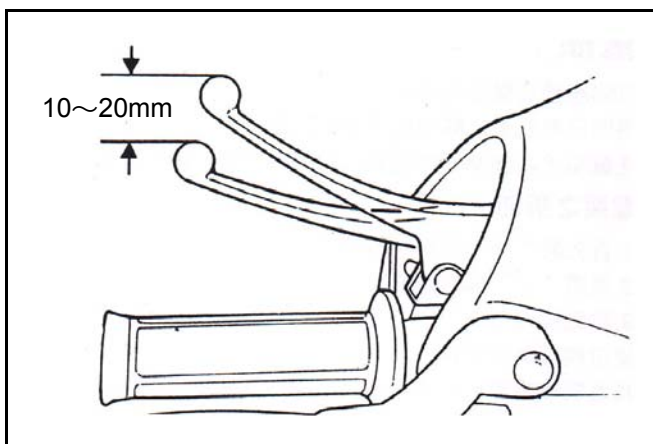


鼓式剎車

後剎車游隙

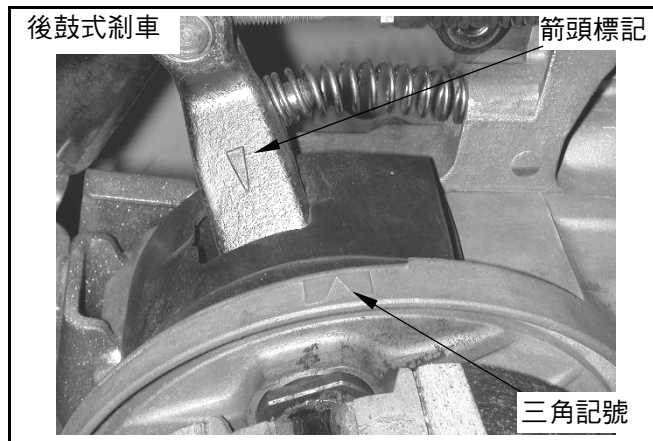
先在剎車拉桿之末端處量測剎車拉桿之遊隙，並調整到標準游隙。

標準游隙：10~20 mm。



調整到標準游隙後，拉動剎車拉桿時，若剎車臂上箭頭標記對正剎車盤上三角記號，即為其磨損限界。

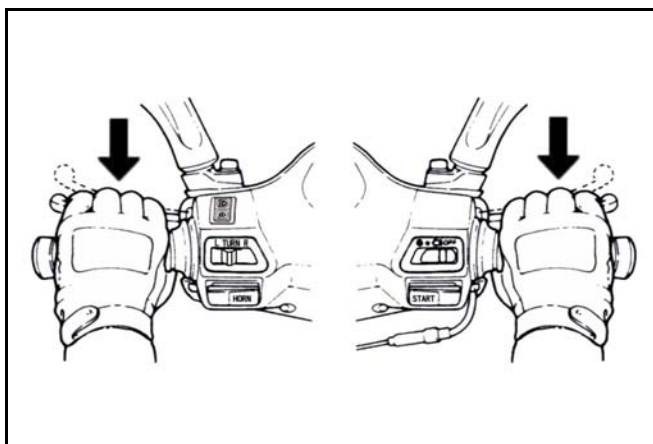
如到達剎車磨損限界時，即須更換剎車來令片。
剎車來令片更換請參閱第 13 章。



剎車確認

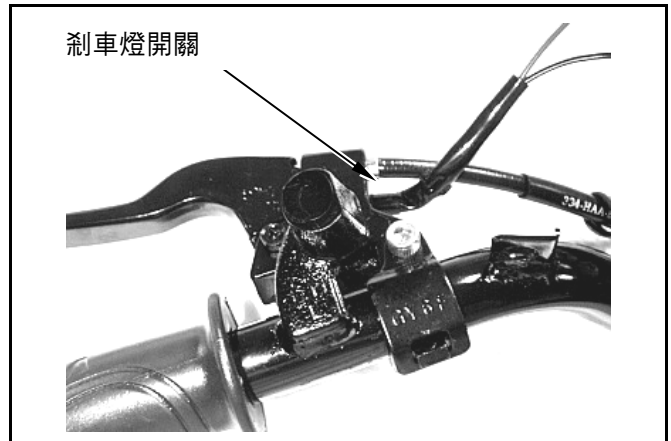
⚠ 注意

- 剎車來令片及剎車油更換後，必須檢查剎車作動狀態，確認前、後輪是否能剎緊。



剎車燈開關

確認剎車開始作用時，剎車燈能亮起。
 確認電動起動器，只在剎車被鎖住的狀況下才能作動。



車輪/車胎

檢查前、後輪胎壓是否正確。

⚠ 注意

- 胎壓檢查應在冷胎時進行。

指定胎壓

輪胎胎壓		前輪	後輪
冷胎時胎壓 (Kg/cm ²)	單人時	1.75	2.00
	雙人時	1.75	2.25

指定輪胎：

HM12TB:

前/後輪: 3.50-10 51J。

HM12VB:

前/後輪：100/90-10 56J

檢查輪胎表面是否有鐵釘，碎石或任何尖銳物體等異物附著。

檢查胎面及胎壁有無裂痕及破損，如有必要即予更換。

胎紋下陷深度可直接目視檢查，或使用深度計檢查。

如胎紋下陷太多或有不均勻之磨損，請更換輪胎。

如“△”記號指示之磨損極限指標可見及時，應更換輪胎。

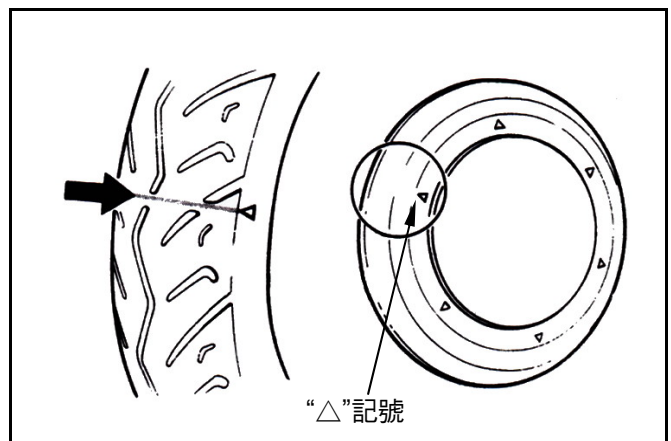
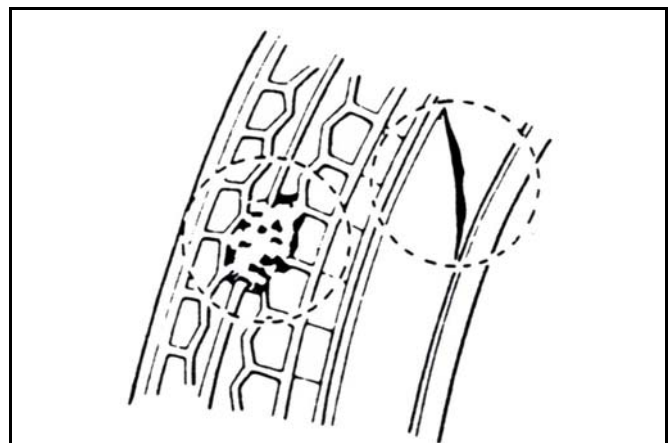
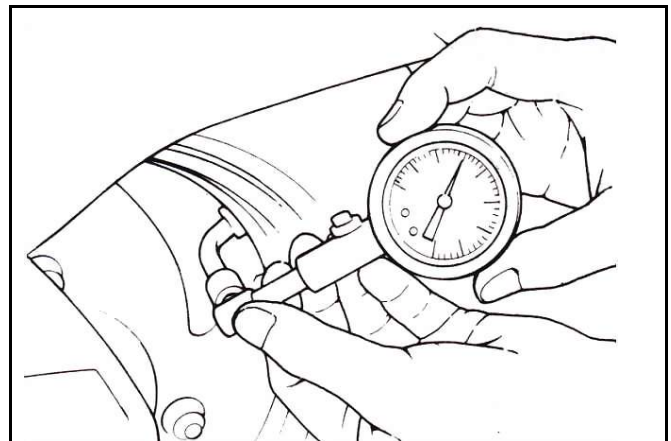
由胎面中央量測胎紋深度。

若胎紋深度未達下列標準則更換車胎。

最小胎紋深度：

前輪：1.5 mm

後輪：2.0 mm



⚠ 注意

- 磨損指標“△”係沿著胎邊壁平均分配以便檢查。

電瓶

電瓶拆卸

拆下右側蓋。

拆下電瓶蓋(螺帽×2)。

電瓶電線之拆卸：

1. 首先將“-”極端線拆除。
2. 再將“+”極端線拆除。
3. 取下電瓶。

電瓶型式：TTZ10S / GTZ10S-BS

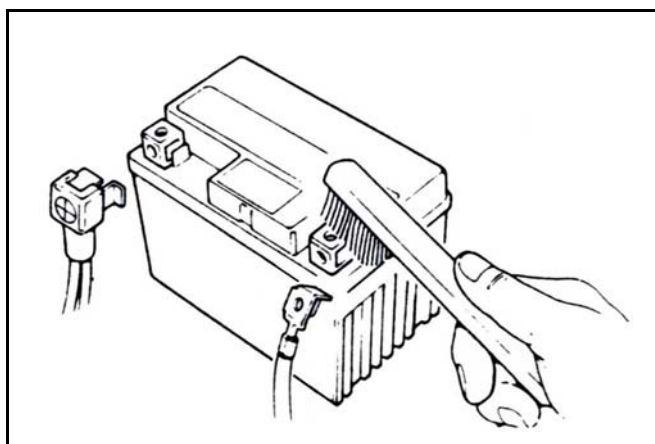
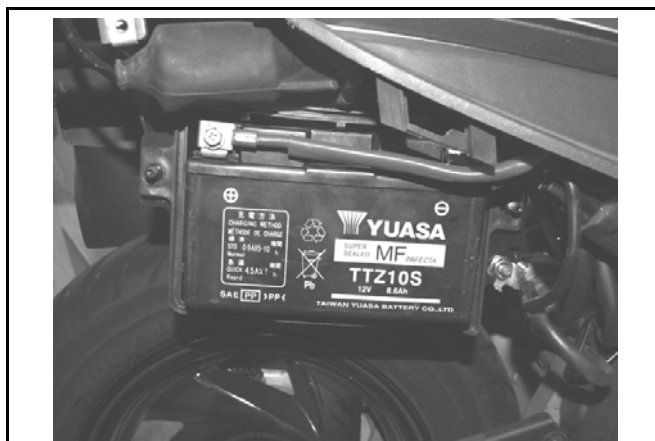
電瓶容量：12 V 8.6 Ah

若電瓶樁頭有鏽蝕，可使用鋼絲刷刷除。

將電瓶按拆卸反順序裝上。

⚠ 注意

- 電瓶樁頭之鏽蝕若過於嚴重時，可先以熱水浸濕後，再使用鋼絲刷刷除，如此可較容易將鏽蝕清除。
- 除鏽後以黃油塗抹在樁頭上，防止樁頭再次鏽蝕。



頭燈調整

打開主開關。

以十字起子轉動頭燈調整螺絲，來調整頭燈高度，順時針旋轉升高，反時針轉降低。

⚠ 注意

- 頭燈光束距離已依法規限定調整，非必要請勿任意調整。
- 不適合的頭燈調整，會造成來車駕駛目眩或安全照明距離不足。



螺帽、螺栓之鎖緊

依定期檢查表里程數，實施定期檢查。

檢查車架所有螺栓、螺帽是否鎖緊在規定扭力值範圍內。

檢查所有固定梢、安全扣環、油管束及線固定架。

專用工具型錄

 <p>(ø28mm)</p>		 <p>(ø20mm)</p>			
名稱	曲軸箱襯套引拔壓入器	名稱	曲軸箱襯套引拔壓入器	名稱	汽門彈簧拆/裝器
圖號	SYM-1120310	圖號	SYM-1120320	圖號	SYM-1471110/20
					
名稱	轉向主幹螺帽套筒	名稱	汽門間隙調整扳手	名稱	TAPPET 間隙調整器
圖號	SYM-5320010	圖號	SYM-9001200	圖號	SYM-1472100
 <p>(25*37*6)</p>				 <p>(27*42*7)</p>	
名稱	油封敲入治具	名稱	MISSION FINAL SHAFT 6004 氣動軸承引拔器	名稱	油封敲入治具
圖號	SYM-9121600	圖號	SYM-9100400- A6004	圖號	SYM-9125500
					
名稱	引擎溫度感知器拆裝套筒組	名稱	離合器固定螺帽扳手	名稱	萬能固定器
圖號	SYM-HT04008	圖號	SYM-9020200	圖號	SYM-2210100

二、維修保養資料



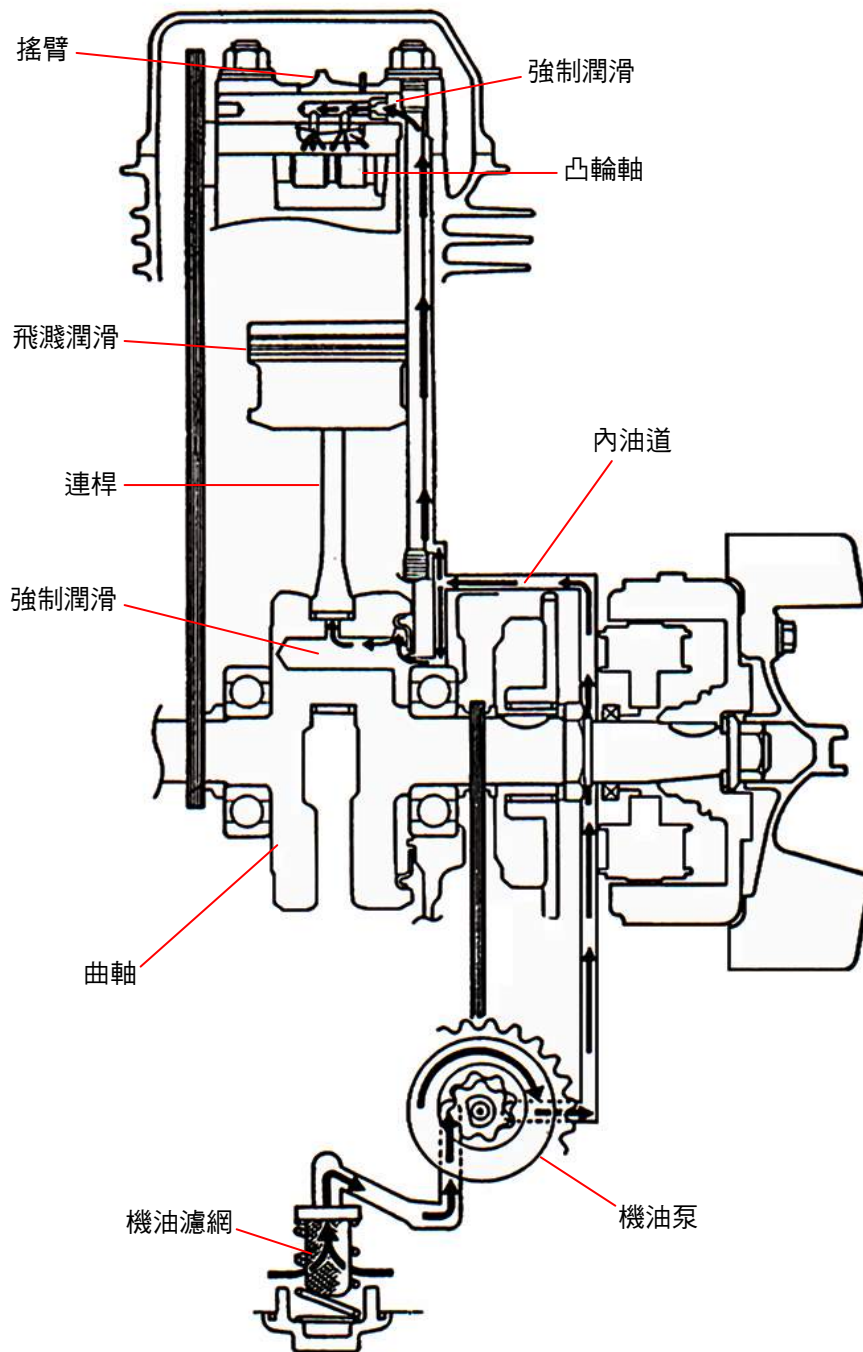
					
名稱	驅動軸引拔器	名稱	驅動軸引拔定位套筒(長)	名稱	汽缸頭/機油濾清器蓋板手
圖號	SYM-1130000-L	圖號	SYM-1130010	圖號	SYM-2346100
					
名稱	驅動軸引拔器	名稱	軸承 6204 氣動式引拔器	名稱	軸承 6303 引拔器
圖號	SYM-2341110	圖號	SYM-9100400- A6204	圖號	SYM-9303000-6303
					
名稱	內拔式軸承拔取器	名稱	外拔式軸承拔取器	名稱	交流發電機飛輪拆卸器
圖號	SYM-6204022	圖號	SYM-6204010	圖號	SYM-3110A01
					
名稱	全機種軸承敲入器	名稱	離合器彈簧壓縮器	名稱	離合器起動齒輪防脫螺帽套筒
圖號	SYM-6204024	圖號	SYM-2301000	圖號	SYM-9020100

					
名稱	燃油壓力錶	名稱	負壓計	名稱	汽、機車多種汽缸壓力錶
圖號	SYM-HT07010	圖號	SYM-HT07011	圖號	SYM-HT07008
					
名稱	噴射系統診斷器	名稱	車輛線路檢修器	名稱	電子式三用電錶
圖號	另洽服務部訂購	圖號	SYM-HE170008	圖號	SYM-HE07007-01
					
名稱	車輛電路檢修線鉤表	名稱	車輛電路檢修線全組	名稱	DC 可攜式烙鐵
圖號	SYM-HE07007-05	圖號	SYM-HE00213	圖號	SYM-HE170030-EFI
					
名稱	EFI 油管鉗組	名稱		名稱	
圖號 (右→左)	SYM-1768100 SYM-1768110 SYM-1950500	圖號		圖號	

NOTES

機構圖示	3-1	機油泵拆卸	3-5
作業上注意事項：	3-2	機油泵檢查	3-6
故障診斷	3-2	機油泵組立	3-6
引擎機油	3-3	機油泵安裝	3-7
機油濾網清潔	3-4	齒輪油	3-8

機構圖示



作業上注意事項：

一般事項

- 本節內容包含機油泵、引擎機油及齒輪油的保養作業。

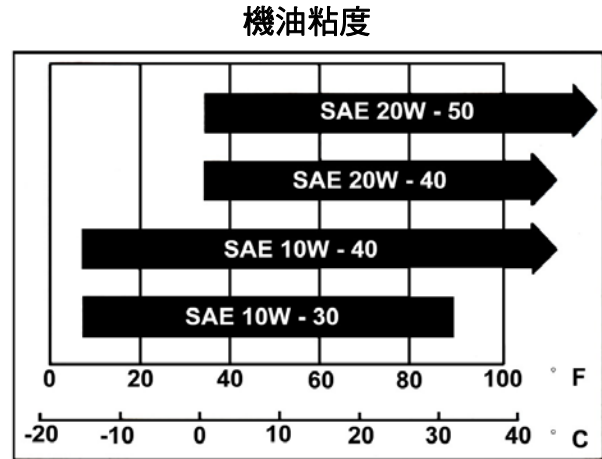
規格

引擎機油量： 分解時： 750 c.c.
更換時： 650c.c.

使用機油黏度 SAE 10W-30 或相當品
(推薦使用金帝系列機油)

齒輪油 分解時加 110 c.c.
更換時加 100 c.c.

使用齒輪油黏度 SAE 85W-140
(推薦使用金帝系列齒輪油
SYM HYPOID GEAR OIL)



單位:mm

項目		標準值	可用限度
機油泵	內外轉子間隙	-	0.12
	外轉子與本體間隙	-	0.12
	轉子端面與本體間隙	0.05~0.10	0.20

扭力值

機油洩油螺栓 3.5~4.5 kgf-m
機油濾網蓋 1.3~1.7 kgf-m
齒輪油洩油螺栓 0.8~1.2 kgf-m
齒輪油注油螺栓 1.0~1.4 kgf-m
機油泵結合螺絲 0.1~0.3 kgf-m

故障診斷

機油油面過低

- 機油洩漏。
- 閥門導套或油封磨損。
- 活塞環磨損。

機油壓力不足

- 機油油面過低。
- 機油濾網、油路、油管之堵塞。
- 機油泵損壞。

機油污穢

- 未按時更換機油。
- 汽缸頭墊片損壞。
- 活塞環磨損。

引擎機油

將引擎熄火，在平坦地面垂直架立機車，待 3~5 分鐘後以量油尺檢查油面。

檢查時勿將油尺旋入。

若油面接近下限，以推薦之機油補充至上限。



機油更換

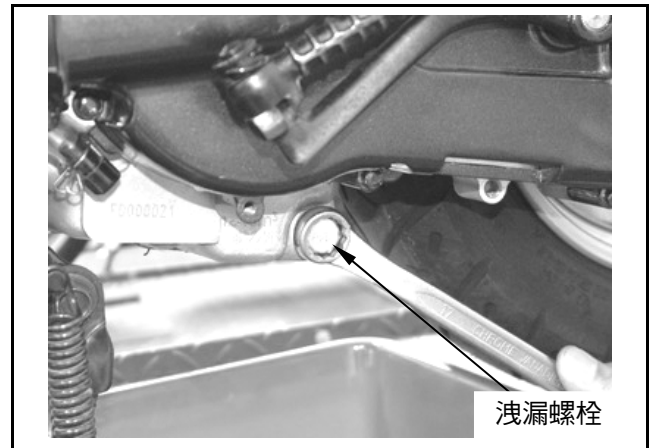


- 請在引擎溫熱時洩機油，以確保機油漏出順暢及完全。

在引擎底下置一油盆，拆下機油洩漏螺栓，將機油洩盡。

確認洩油螺栓之鋁墊圈如有破損現象，應予更換新品。

鎖回洩油螺栓。



扭力值：3.5~4.5 kgf-m

引擎機油量： 分解時：750 c.c.

更換時：650c.c.

機油濾網清潔

卸下機油濾網蓋。

取出機油濾網及彈簧。

清潔機油濾網(建議使用高壓空氣噴射清除異物)。

確認機油濾網蓋之 O 型環及濾網狀況，如有破損現象，應予更換新品。

裝回機油濾網及彈簧。

鎖回濾網蓋。

扭力值：1.3~1.7 kgf-m

將機油 (機油黏度 SAE10W -30) 注入加油孔 (推薦使用金帝系列機油)。

引擎機油量：

更換時：750 c.c.

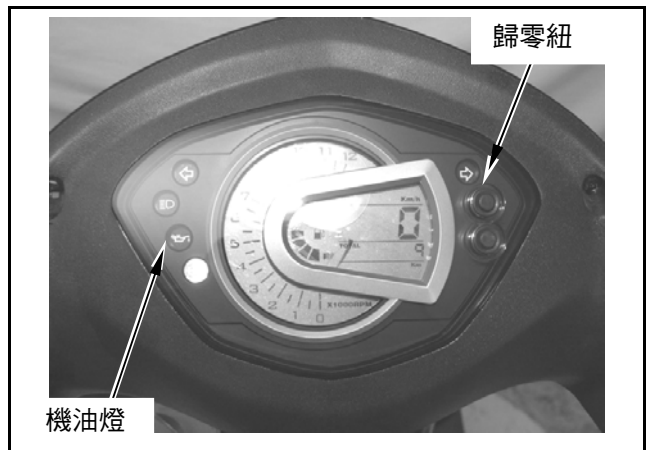
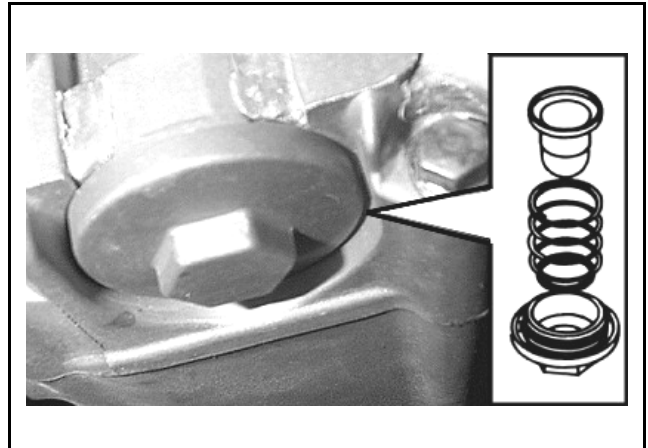
650 c.c.

機油更換後，按儀錶板上方的歸零鈕，至機油警示燈熄滅，將更換機油里程歸零。

裝上量油尺，啟動引擎怠速運轉數分鐘。

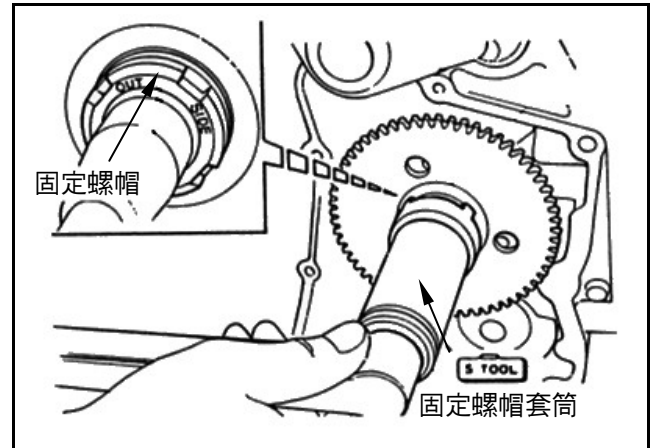
將引擎熄火，待 3~5 分鐘後再次檢查油面，是否符合基準值。

檢查引擎外觀有無機油洩漏。

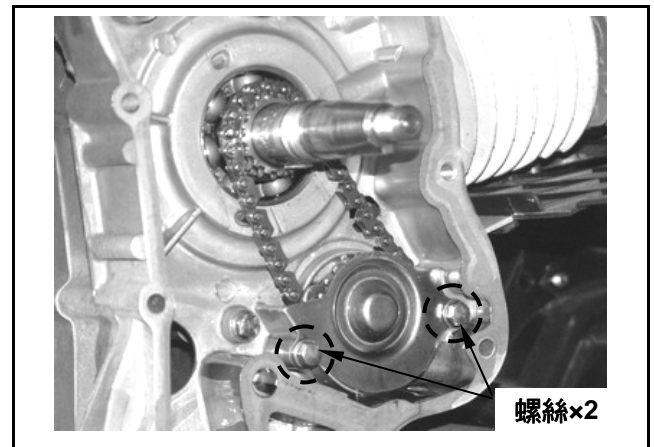


機油泵拆卸

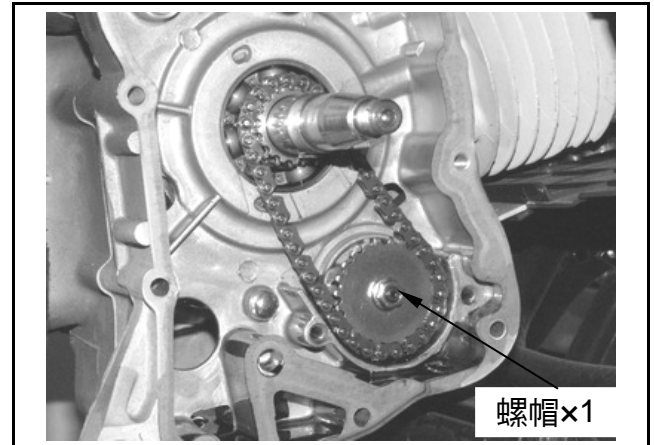
- 拆下發電機 (參閱第 10 章)。
- 拆下引擎右側蓋。
- 拆下單向離合器及起動齒輪(固定螺帽×1)。
- 專用工具：離合器起動齒輪防脫螺帽套筒。
- 編號：SYM-9020100。



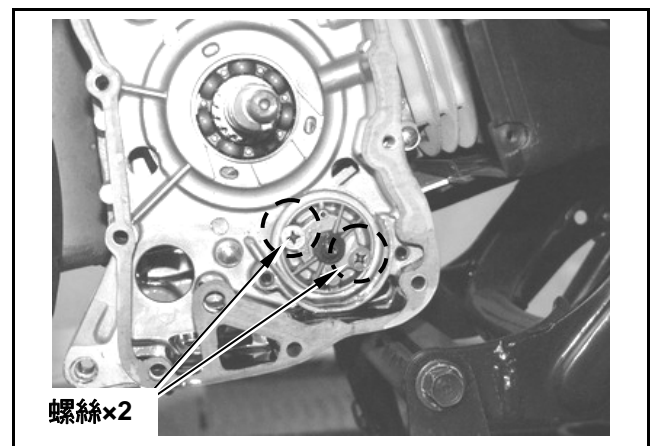
- 拆下機油泵蓋(螺栓×2)
- 確認泵軸可自由轉動。
- 以外張鉗，拆下機油泵齒輪裂環。



- 取下機油泵鎖付螺帽(螺帽×1)
- 取下機油泵。



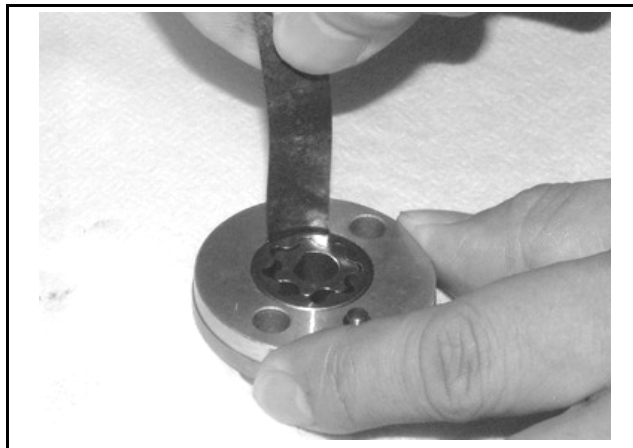
- 取下機油泵齒輪及驅動鍊條。
- 拆下機油泵本體(螺絲×2)



機油泵檢查

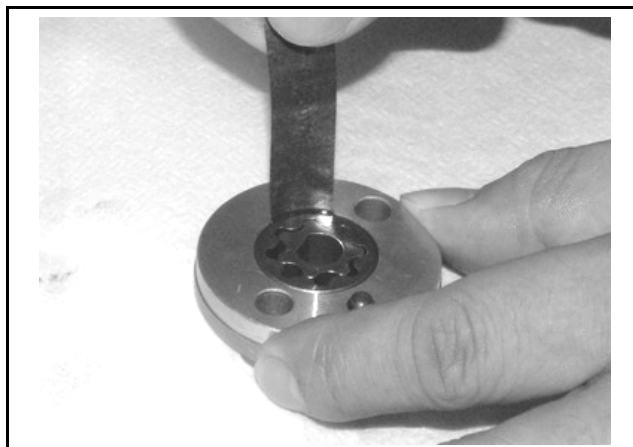
檢查機油泵本體與外轉子間隙。

可用限度：0.12 mm 以下。



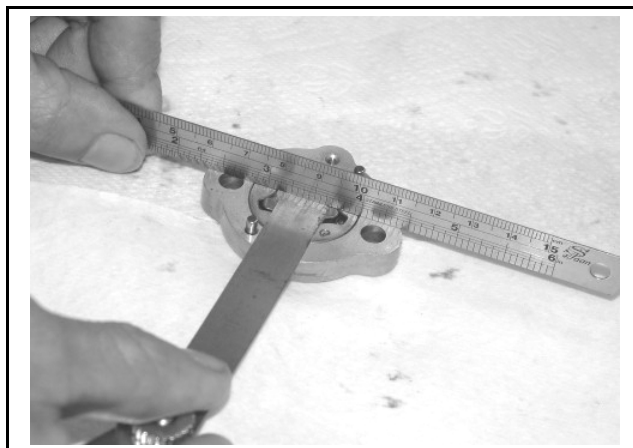
檢查機油泵內/外轉子間隙。

可用限度：0.12 mm 以下。



檢查機油泵轉子端面與本體間隙。

可用限度：2.0 mm 以下。

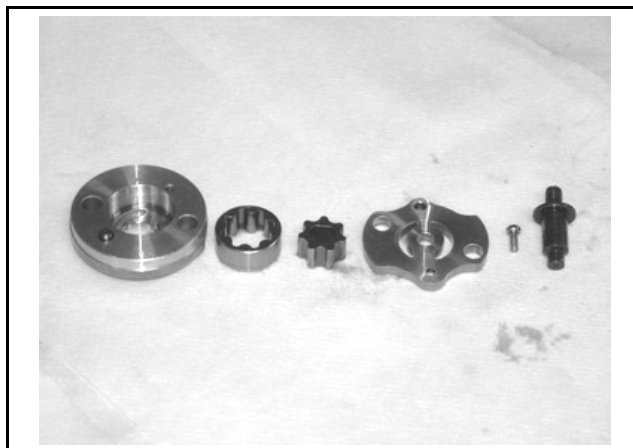


機油泵組立

將內/外轉子裝入本體內。

將驅動軸切口與內/外轉子切口對合，裝上驅動軸。

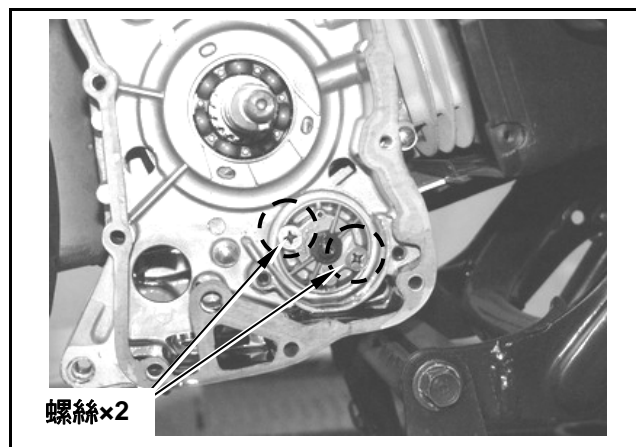
將泵蓋與固定梢對合後裝妥並鎖緊固定螺絲（螺絲×1）。



裝上機油泵鎖付螺絲(螺絲×2)

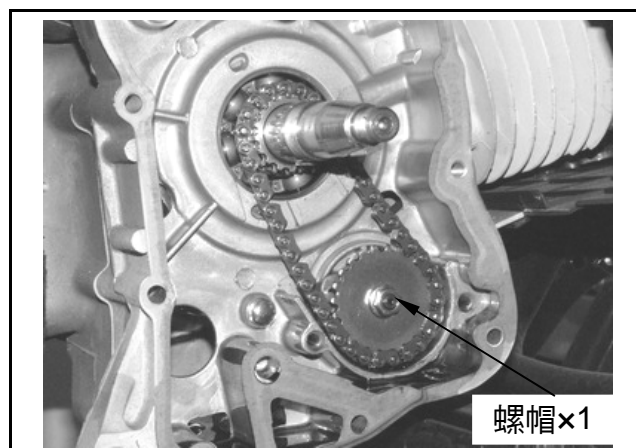
⚠ 注意

- 確認機油泵，可否順暢的轉動。



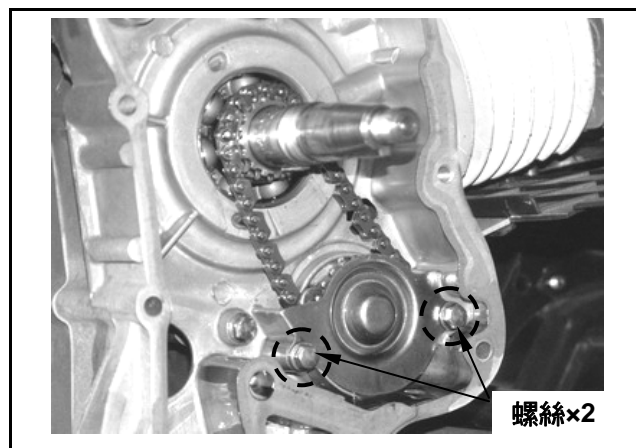
機油泵安裝

裝上機油泵驅動齒輪及驅動鍊條，鎖緊固定螺帽。



裝上機油泵蓋(螺絲×2)。

裝上單向離合器。



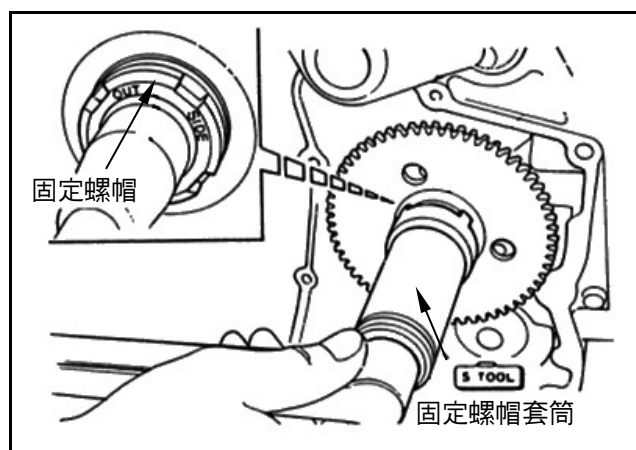
裝上單向離合器及起動齒輪(固定螺帽×1)。

專用工具：離合器起動齒輪防脫螺帽套筒。

編號：SYM-9020100。

裝上發電機 (參閱第 10 章)。

裝上引擎冷卻風扇蓋。



齒輪油

齒輪油量檢查

在平地上以主腳架架立機車。

關閉引擎並拆下機油注油孔螺栓及洩油孔螺栓。



卸下齒輪油注入口螺栓，並以一量杯置於洩放螺栓下，卸下齒輪油洩放螺栓，將齒輪油導入量杯，檢查齒輪箱油是否符合標準值？

若油量過低，補充指定之齒輪油。

標準油量：更換時：100 C.C.

齒輪油更換

卸下齒輪油注入孔螺栓與齒輪油洩放螺栓，將油洩完。

將齒輪油洩放螺栓裝上並鎖緊(確認螺栓之密封墊圈，如有破損須更換新品)。

扭力值：0.8~1.2 kgf-m

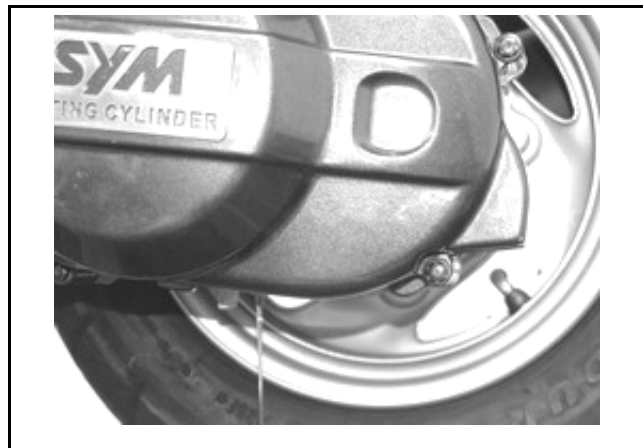
將新齒輪油(100 cc.)從齒輪油注入孔注入，補充後裝上齒輪油注入孔螺栓並鎖緊之。

扭力值：1.0~1.4 kgf-m

※推薦使用三陽正廠 **SYM HYPOID GEAR OIL (SAE 85W-140) 齒輪油。**

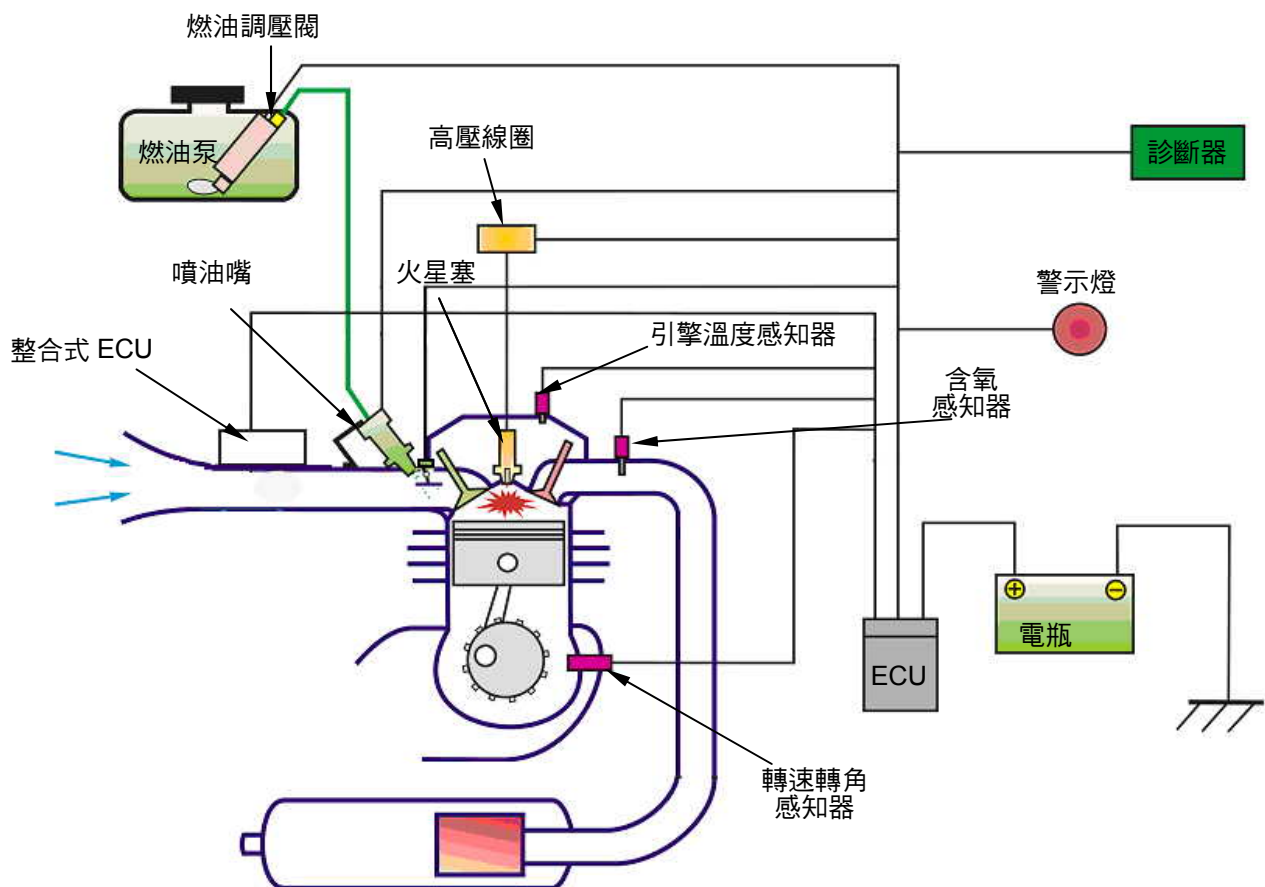
啟動引擎試騎 2~3 分鐘。

關閉引擎，檢查有無洩油現象。



燃油噴射系統示意圖	4-1	空氣旁通控制閥	4-17
燃油控制系統概述	4-2	噴油嘴	4-17
EFI 噴射系統組成	4-3	燃油泵	4-17
噴射系統主要構成元件機能說明 .	4-4	含氧感知器	4-17
ECU 接腳配線圖	4-6	燃油泵	4-18
作業上的注意事項	4-7	燃油壓力調壓閥	4-19
故障診斷	4-8	燃油箱	4-21
節流閥體及旁通閥清洗處理措施	4-12	空氣濾清器	4-22
燃油管路	4-13	噴射系統故障檢測與處置	4-23
點火系統	4-14	ECU 電源線接頭腳位圖 :	4-27
曲軸位置感知器	4-15	噴射系統主要零件檢驗/機能說明 ..	4-50
引擎溫度感知器/進氣溫度及壓力感知器	4-16		

燃油噴射系統示意圖



燃油控制系統概述

以 125c.c. 四行程-二氣門控制噴油、點火，單缸氣冷引擎為基本。燃油蒸發油氣採用活性碳罐吸附方式，曲軸箱油氣由油氣分離裝置導引至燃燒室燃燒淨化。

電子燃料噴射裝置：

係由油箱、電動油泵、燃油濾清器、燃油壓力調節閥等燃油供給裝置，以及噴油嘴、ECU 等燃油控制裝置所構成。

燃料從油箱，以電動油泵壓送到進氣歧管上的噴油嘴，藉燃油壓力調節閥使燃油壓力保持在 2.5bar 左右，來自 ECU 的噴油信號，使曲軸回轉 2 次時，對汽缸噴射 1 次燃油，剩餘的油料從調節閥通過回油管回流至油箱，燃油泵裝置於油箱內，可使油泵的噪音減低及燃油配管的簡易化，電子控制的點火及噴油系統，可有效控制燃油消耗及污染排放，達到淨化環境的目的。

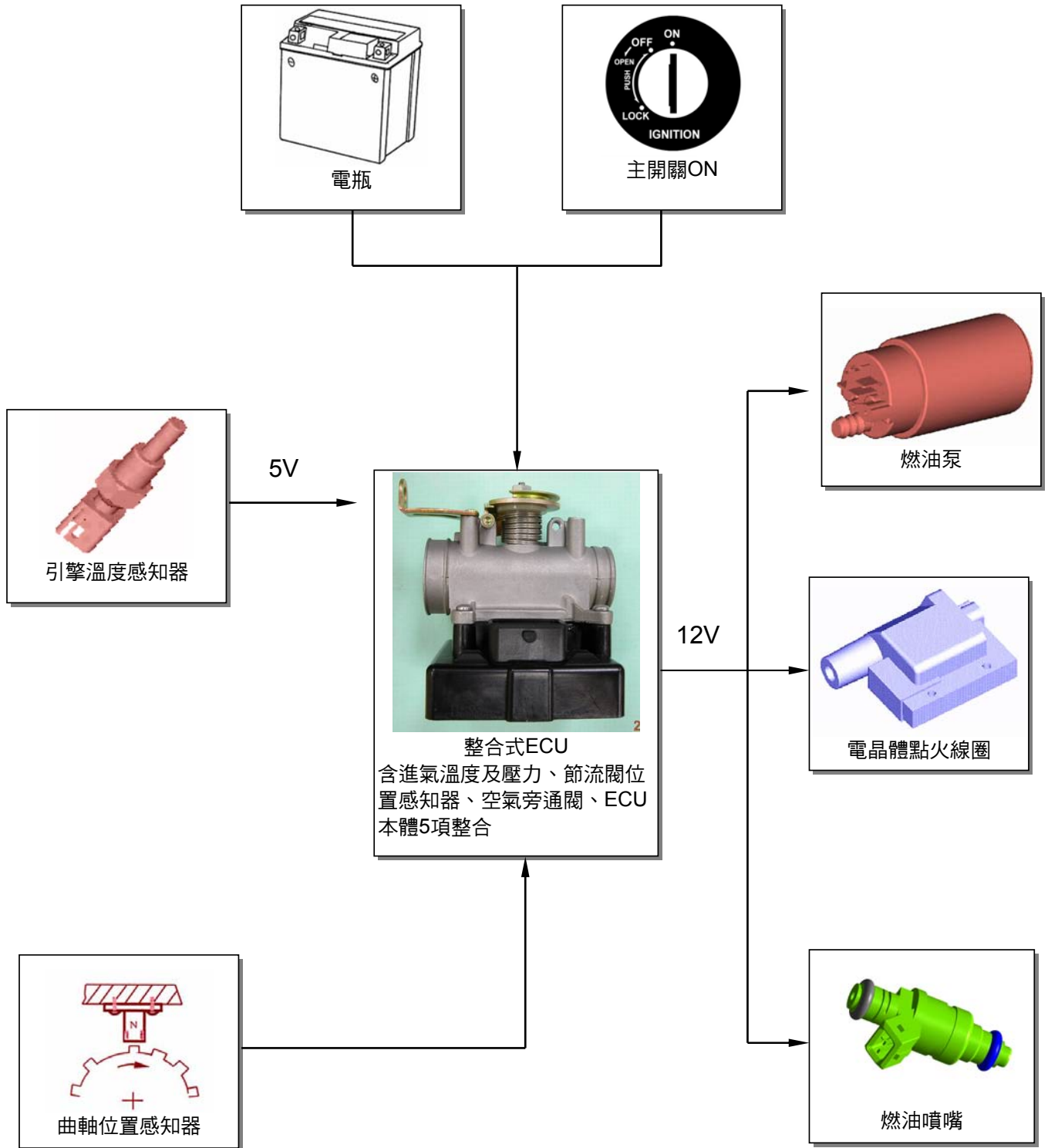
一般的汽油引擎，供給引擎燃料的方法是使用化油器，引擎的吸力使化油器內產生負壓，燃料便和吸入的空氣相混合，一起送進燃燒室。在此狀況下，空燃比是由通過的空氣量和吸入的燃料量所決定，所以 1. 空氣量的測出、 2. 燃料量決定、 3. 實際吸入燃料等三種機能，都在化油器裡同時進行。

而燃油噴射方式為檢出吸入空氣量及溫度，以此為基本由被預設在電腦裏的空燃比值決定燃油量，再由噴油嘴強制噴射燃料；與化油器不同的是，這三個機能是獨立的，可容易的提高各項準確度，進而更準確的控制供油。

本車引擎採用電腦程式控制燃料噴射，主要特點如下：

1. 配合引擎運轉條件決定必要的燃料噴射量，採用反應性佳、準確度高的節流閥方式(以引擎轉速與節流閥開度，決定燃油噴射量及時間的方式)。
2. 燃料的噴射量，以及噴射時間的決定，是採用 16 位元高精確度微電腦控制。
3. 壓力調節閥使燃油壓力，經常維持在一定值 2.5bar，保持適當的噴油量。
4. 量測歧管壓力，進行高地氣壓變化的噴油補償，擴大行駛區域範圍。
5. 怠速控制系統適時供應歧管內二次空氣，有提升怠速穩定及起動性能。
6. 含氧感知器閉迴路供油控制，可使廢氣排放值更加穩定。

EFi 噴射系統組成



噴射系統主要構成元件機能說明

整合式 ECU 燃油噴射系統控制單元：



ECU 本體：

- 使用 DC 8~16V 電源，共有 32 支接腳之功能插座。
- 硬體構成的部份係由 16 位元微電腦為控制核心，內含引擎狀況感知器的處理界面功能迴路，以及旁通閥、噴油嘴、燃油幫浦、電晶體點火線圈之驅動元件。
- 軟體構成的部份主要是以控制器中監控策略運作程式為主，其內容包括控制策略，陣列資料(MAP)與自我診斷等程式。
- 結合 ABV、TPS、進氣溫度及壓力感知器，降低故障率。

怠速空氣旁通閥(ABV)：

- 透過 ECU 的控制、管理怠速旁通空氣閥之作動。
- 其主要構成元件為高阻抗之電壓驅動型電磁閥。
ECU 藉由接收來自各感知器的信號，以角度輸出控制怠速空氣旁通閥的開啟度，調整通往進氣歧管的旁通管空氣量，以修正怠速轉速，使引擎運作趨於正常。

進氣溫度及壓力感知器：

- 進氣壓力感知器其主要構成元件為一變壓電晶體 IC，參考電壓 DC 5V；輸出電壓範圍：DC 0~5V。
- 是一種結合壓力與溫度感應的感知器，可量測進氣的絕對壓力與溫度，針對環境溫度與水平高度條件，進行噴油量的修正。

節流閥位置感知器(TPS)：

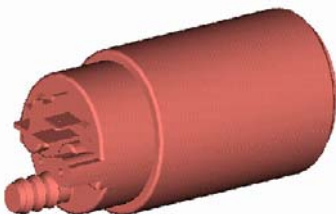
- 其主要構成是一精密型的可變電阻，輸入電壓範圍：DC 5V。
裝置於節流閥體旁，藉由節流閥(油門)轉動時，所輸出之線性變化電壓信號，提供 ECU 判斷與感知當時的節流閥位置(開度)，並依此信號配合產生最適當的噴油量及點火時間控制。

燃油噴嘴：



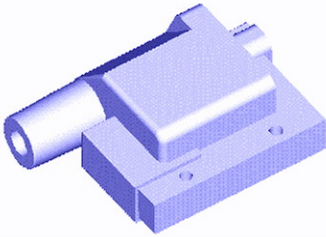
- 使用 DC 8~16V 電源，共有 2 支接腳之插座。
- 其主要構成元件為高阻抗電壓驅動型電磁針閥。
- 2 支接腳之插座分別為電源及接地。透過 ECU 的控制來決定噴油正時及燃油噴嘴之開啟時間長短。配合 2 氣閥引擎，獨特設計的單孔式噴嘴可提供進汽閥各噴油量，可減少 HC 的排放。

燃油泵：



- 使用 DC 8~16V 電源，共有 2 支接腳之插座。
- 2 支接腳之插座分別為電源及接地，ECU 透過電源的控制、管理燃油泵之作動。
- 其主要是以低耗電之直流馬達，驅動輪葉型泵浦，供應電壓為 12V，並維持供油管路內 2.5 Bar 之壓力，可提供 40 公升/小時之油量。
- 燃油泵裝置於汽油箱中，並於吸入端裝設有燃油過濾器，以防止油泵吸入異物，而損傷油泵及噴油嘴。

電晶體式點火線圈：



- 使用 DC 8~16V 電源，共有 2 支接腳之插座。
- 2 支接腳之插座分別為電源及接地。其主要構成為高轉換比率的變壓器。
- 透過電腦程式點火正時控制方式，從點火正時(TDC)/曲軸轉角感知器、油門感知氣引擎溫度感知器、進氣溫感知器，所發出的信號，配合引擎轉速，經由 ECU 決定適當的點火正時，由晶體控制一次電流之斷續，產生 25000~30000 伏特之二次高壓，觸發火星塞跳火，此種方式不但可使引擎的輸出功能達到最大限度，還有助於提高燃料消耗效率及污染的改善。

引擎溫度感知器：



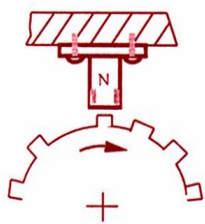
- 使用 ECU 提供之 DC 5V 電源，共有 2 支接腳之插座，1 支電壓輸出接腳；1 支為接地接腳。
- 其主要構成是一負溫度係數(溫度上升電阻變小)的熱敏電阻。
- 裝置於汽缸頭上，隨引擎溫度感知器內的電阻，隨著所感應到的溫度變化，而轉換成電壓信號送至 ECU 計算出當時的引擎溫度，ECU 再依引擎暖機狀態修正噴油時間及點火角度。

節流閥體：



- 節流閥體係噴射燃油系統調節進氣流量的機構(作用功能類似化油器)。
- 節流閥之轉軸同步帶動節流閥位置感知器，使 ECU 能即時偵測到節流閥開度。
- M3 噴射系統節流閥體與 ECU 結合組件不可分解。

曲軸位置感知器：



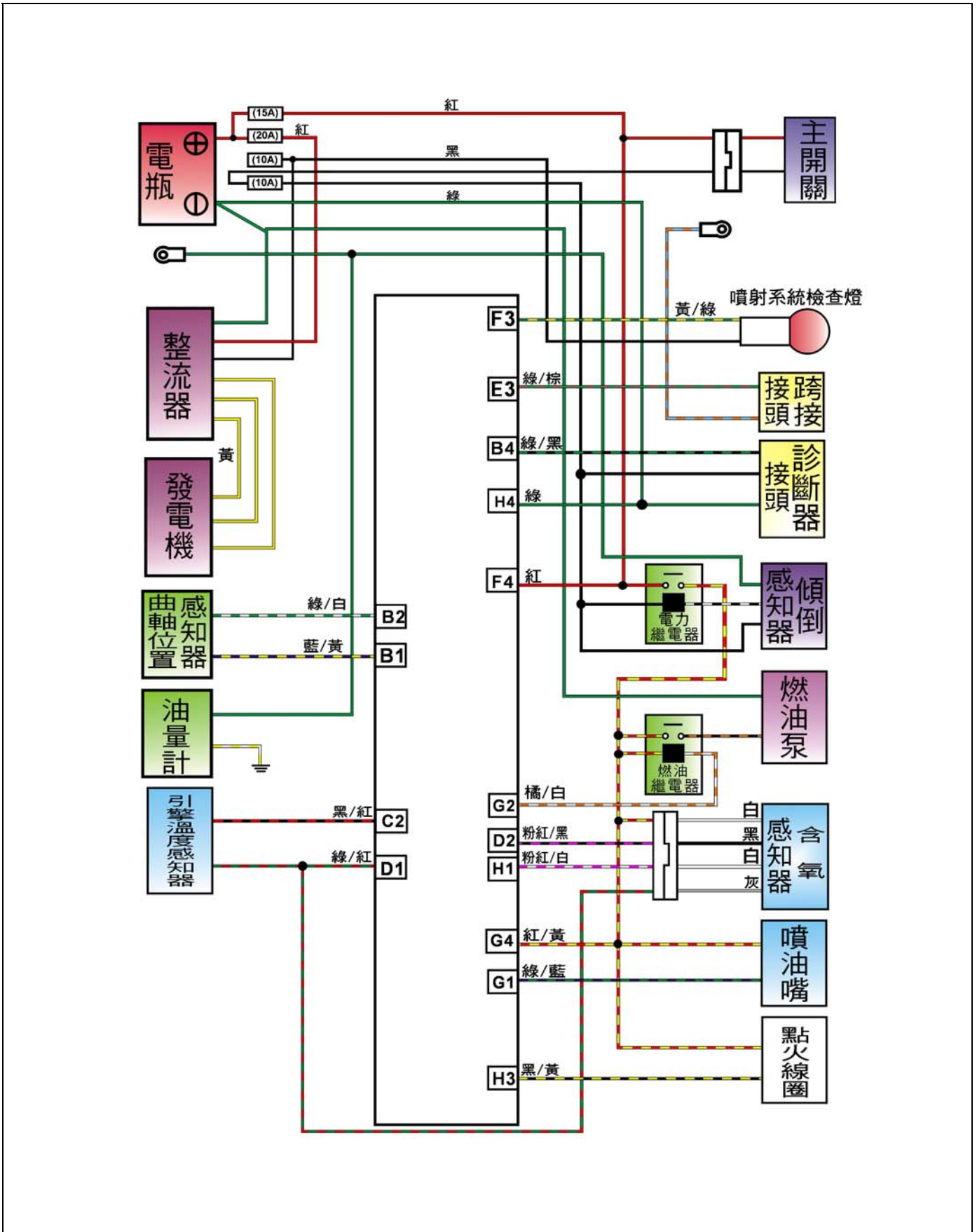
- 不需外部電源供應，共有 2 支各別信號接腳之插頭。
- 其主要構成為變化磁阻感線圈，輸出電壓範圍： $\pm 0.8\sim 100V$ 。
- 感應器與飛輪之間距須有 0.7~1.1mm。
- 磁感式感知器，是利用飛輪上齒盤(24-1 齒)的旋轉切割感應線圈的磁場之變化與感知器產生的感應電壓信號，以供 ECU 判斷、計算出當時的引擎轉速與曲軸位置，並配合產生最適當的噴油及點火時間控制。

含氧感知器：



- 使用 DC 8~16V 電源，共有 4 支接腳之插座，1 支為電源接腳；1 支為加熱控制接腳；1 支為接地接腳；1 支為 O2 信號接腳。
- 含氧感知器輸出迴饋信號給 ECU 使燃油比控制在 14.7 附近形成燃油閉迴路控制。
- 當空燃比控制在當量點附近時，CO/HC/NO_x 有最高的轉化效率。
- 加熱電阻(兩白色) $< 200k\Omega$ (30~45k Ω)

ECU 接腳配線圖



作業上的注意事項

一般事項

警告

- 汽油為低燃點易爆物品，請在通風處所作業並嚴禁煙火。
- 拆解燃油管路時，須先將燃油系統內之燃油壓力洩除，或以油管夾夾住燃油管，以防燃油噴濺。

注意

- 不可彎曲或扭轉節流導線，損傷節流導線使操控不穩定。
- 將拆解燃油系統零件時，注意 O 型環的位置，組立時需要更換新品。

燃油系統內之燃油壓力洩除之兩種方式：

1. 主開關閉閉(OFF)，節流閥於全閉位置，踩踏起動踏桿十數下。
2. 拆下燃油泵繼電器後，打開主開關(ON)，按壓起動開關數秒，使引擎轉動。

規格

項目	規格
怠速轉速	1800±100 rpm
油門把手自由行程	2~6 mm
燃油壓力	2.5 bar

扭力值

引擎溫度感知器：0.74~0.88kgf-m。

專用工具

噴射系統診斷器

燃油壓力錶 SYM-HT07010

負壓表 SYM-HT07011

汽缸壓力表 SYM-HT07008

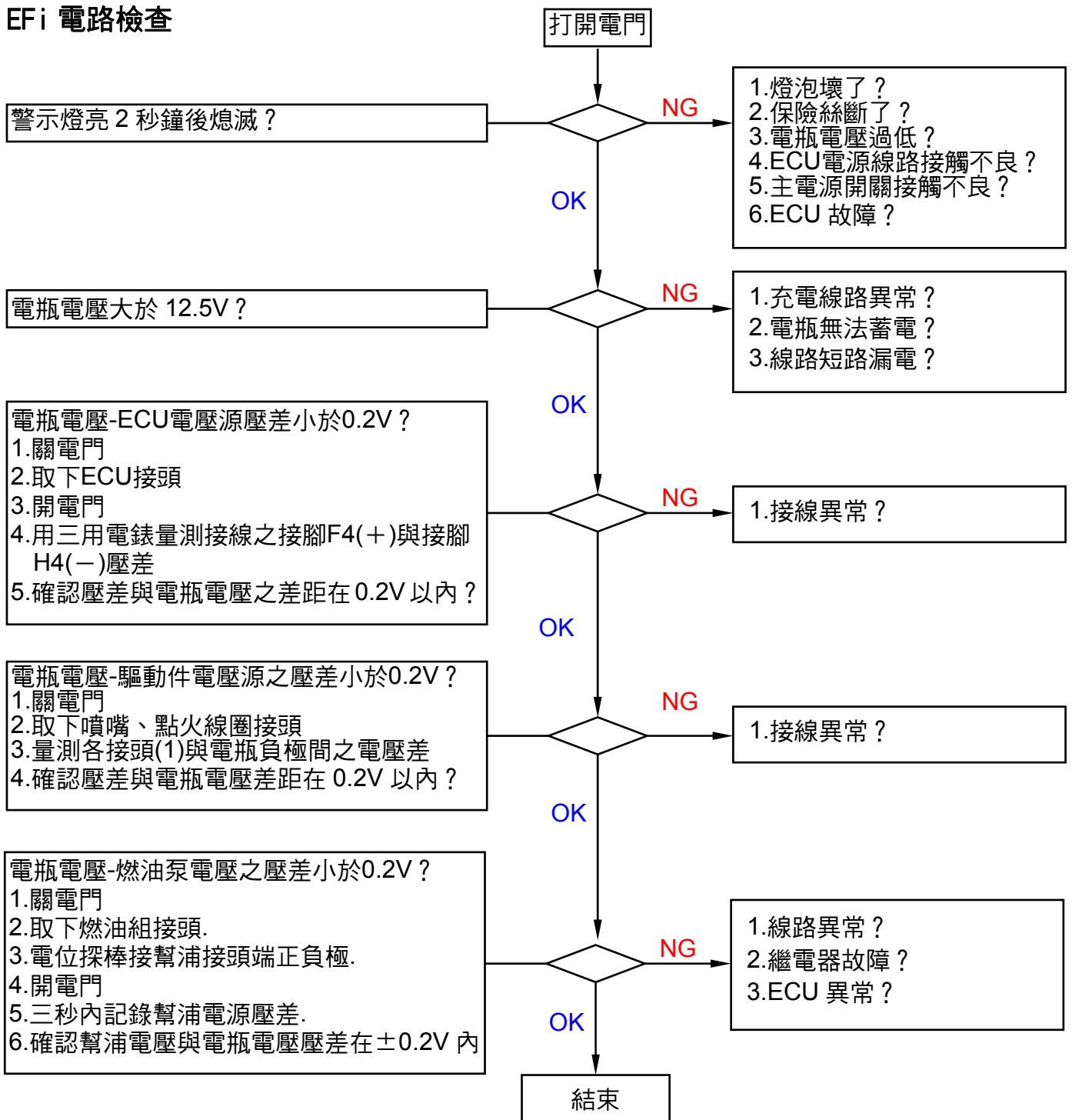
引擎溫度感知器套筒 SYM- HT04008(H3300M-13)

#13 棘輪搖頭扳手 SYM-HT06008-13

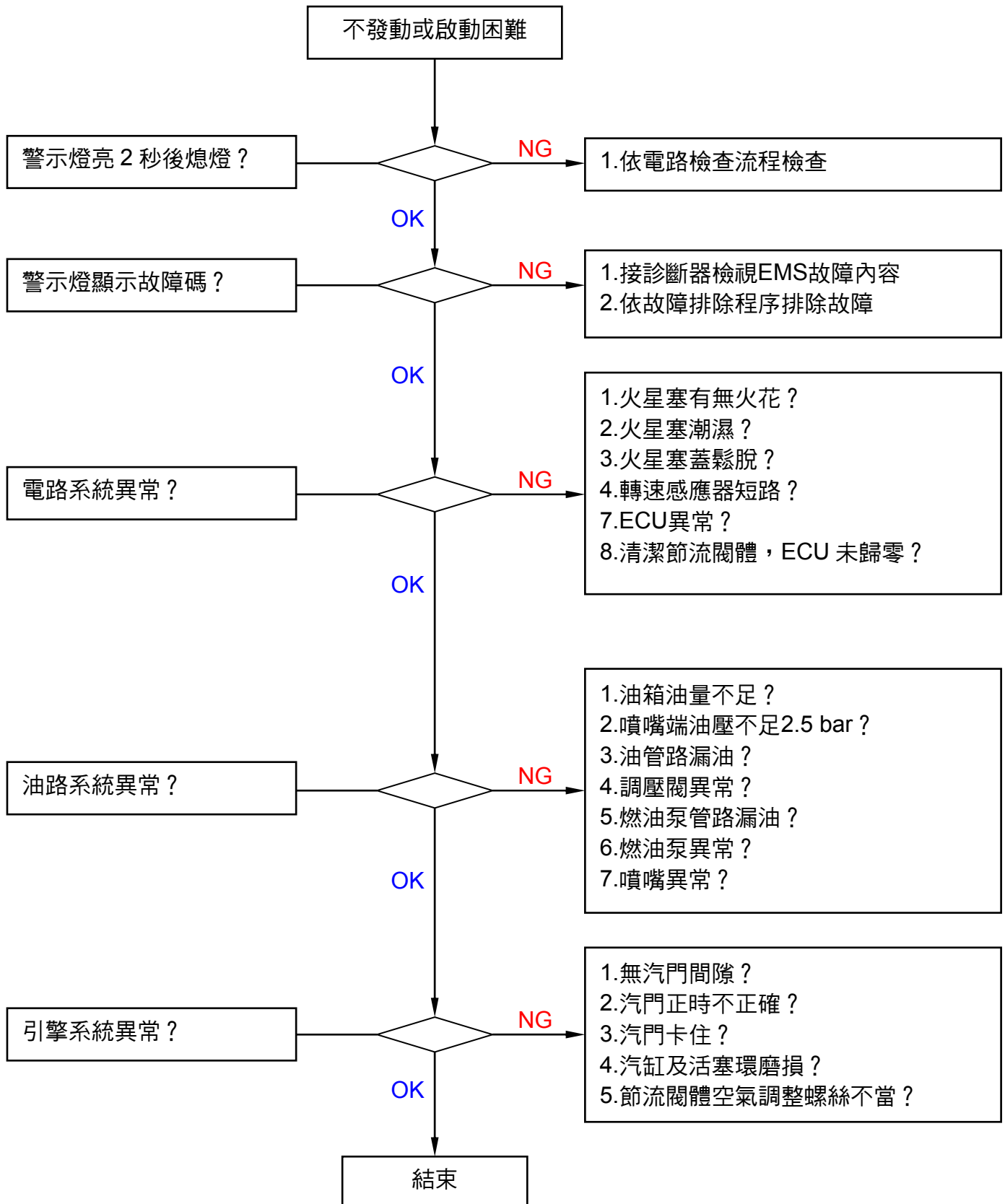
棘輪扳手 3/8" 轉接頭 SYM-HT06009-13

故障診斷

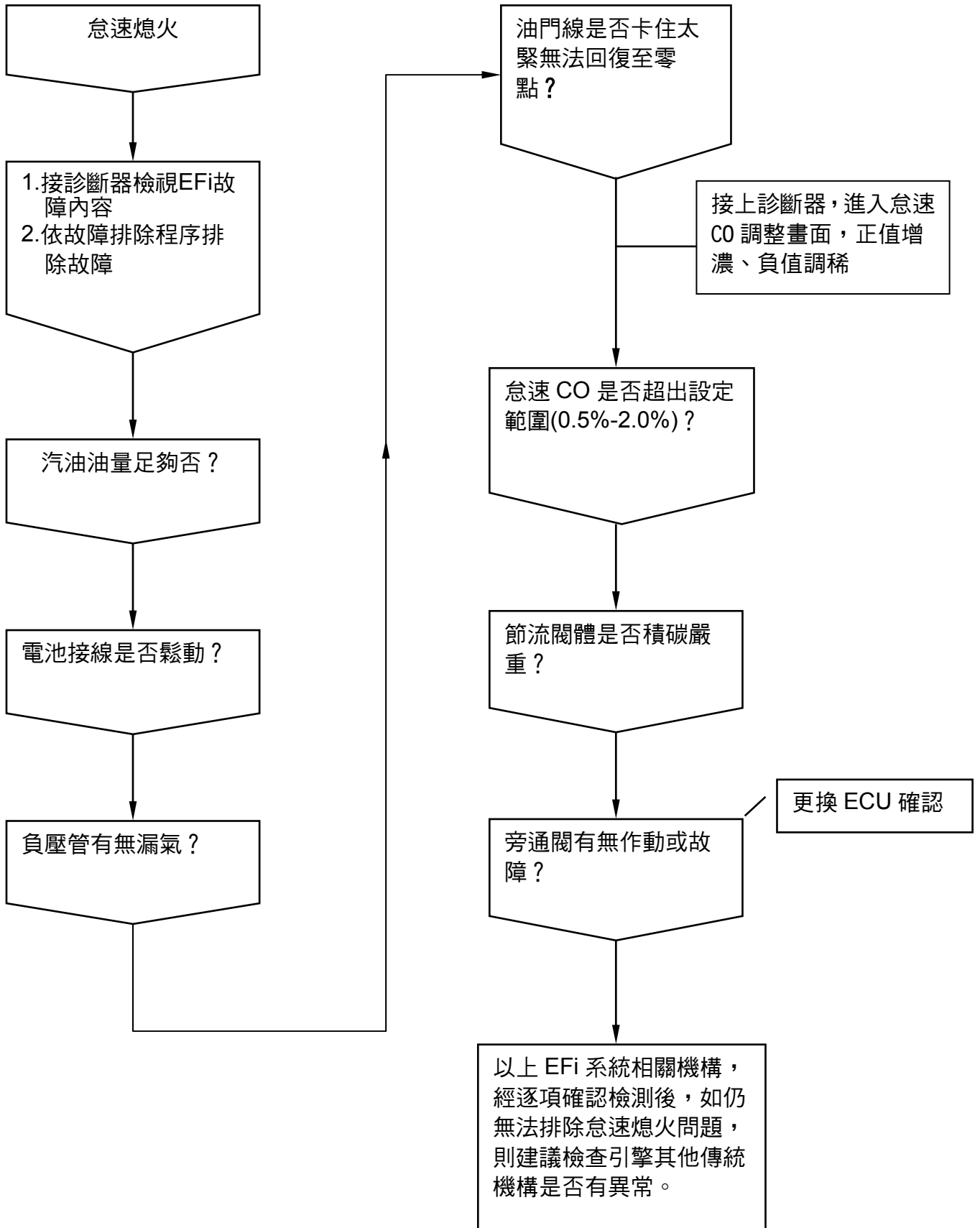
EFI 電路檢查



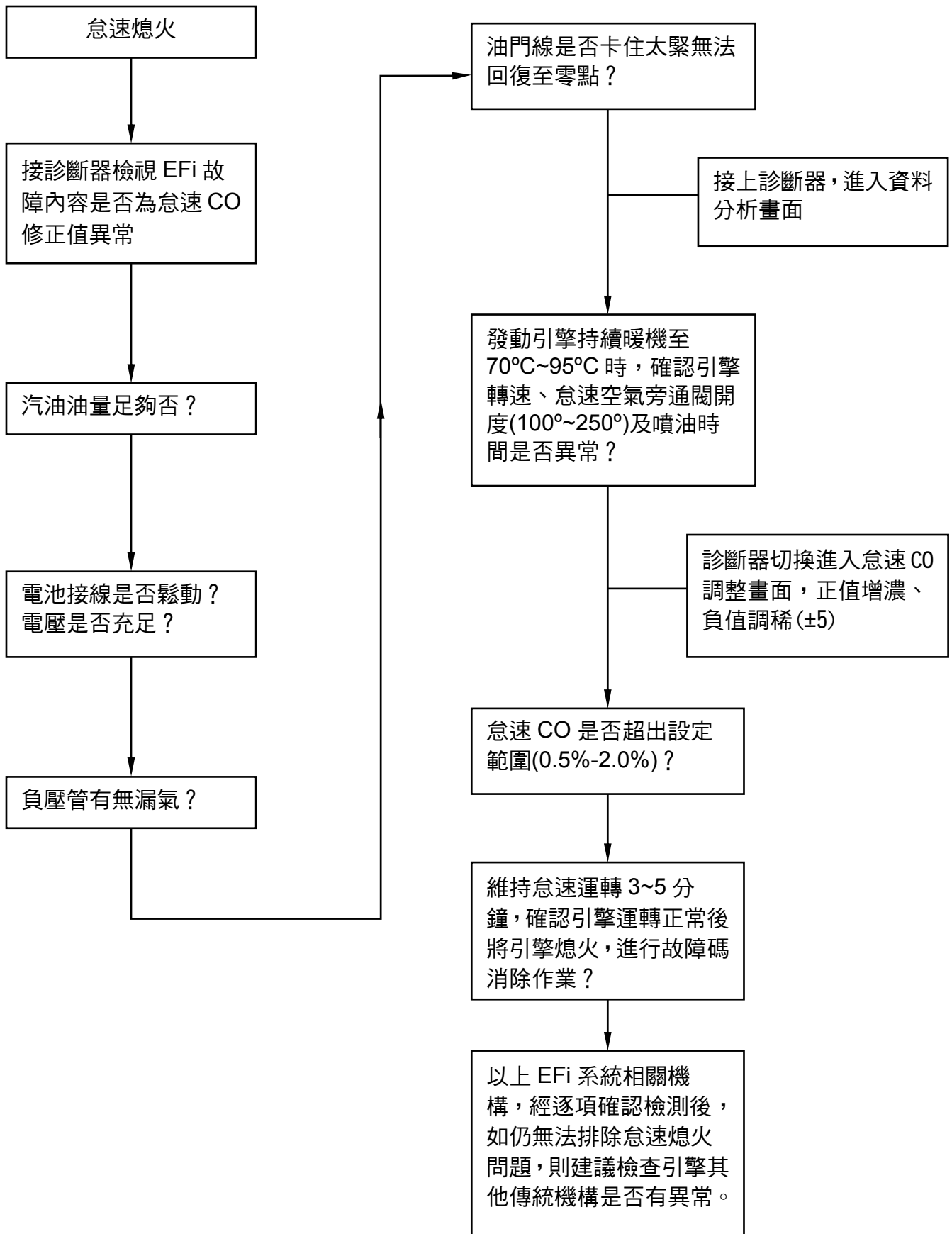
引擎不發動或啟動困難檢查



怠速熄火診斷

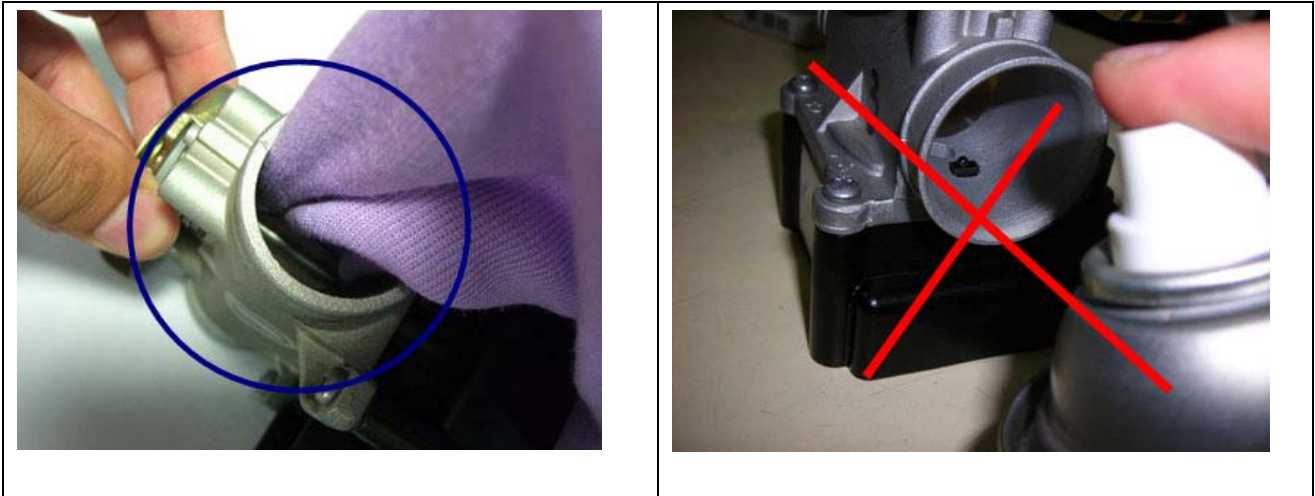


CO 修正值異常



節流閥體及旁通閥清洗處理措施

清洗處理措施：



- 清洗節流閥時不可以溶劑直接噴入，須將溶劑噴於清潔布上再擦拭乾淨。
- 建議清洗頻率：每 12000 公里清洗一次。

注意

- 節流閥體內有含橡皮零件的 ABV，與直接連結在電路板上的壓力、溫度感知器，具強烈分解性的溶劑會嚴重破壞這些零件。

清洗程序：

1. 電源 OFF，拆下 ECU 及節流閥體組。
2. 用化油器清洗劑噴於清潔布上，將節流閥體內部擦拭乾淨。
3. 用工具包裹清潔布並小心地清潔蝴蝶閥附近的積碳，避免損壞溫度感知器
4. 油門位置及 ABV 重設歸零。
5. 發動立起主腳架並完全熱車(引擎溫度 115°C 以上)，讓 ABV 重新學習，開始後約需要五分鐘才能學習完畢。

怠速學習：

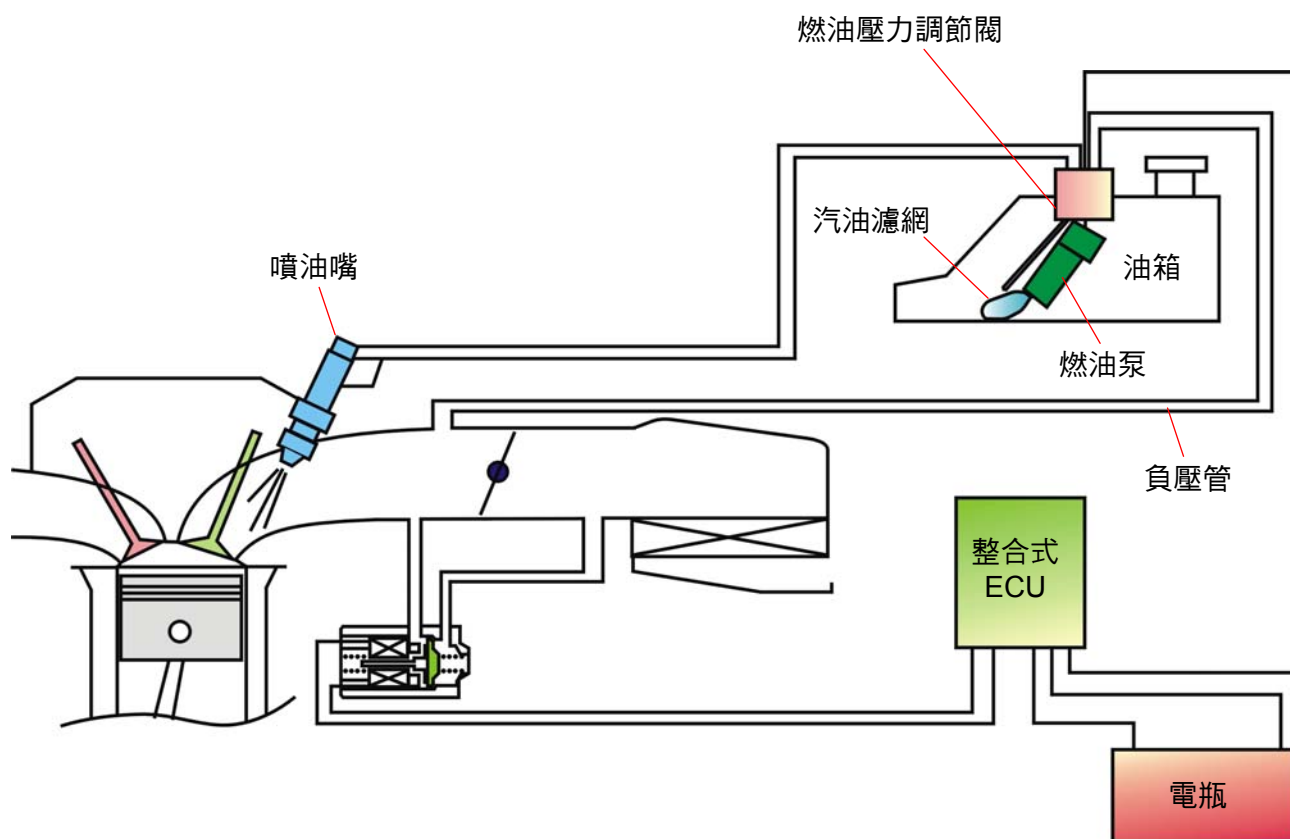
在實施旁通閥或節流閥體積碳清除作業後，為使 ECU 能確實掌握引擎的實際狀況，須實施怠速學習的作業。

實施怠速學習時，引擎在到達工作溫度後(115°C ↑)，於怠速狀態下使其自行運轉 5 分鐘以上，ECU 即可重新掌握各項修正參數。

注意

- 若沒有重新學習即交車，極有可能造成暴衝或回油熄火狀況，恐危害行車安全，須特別注意

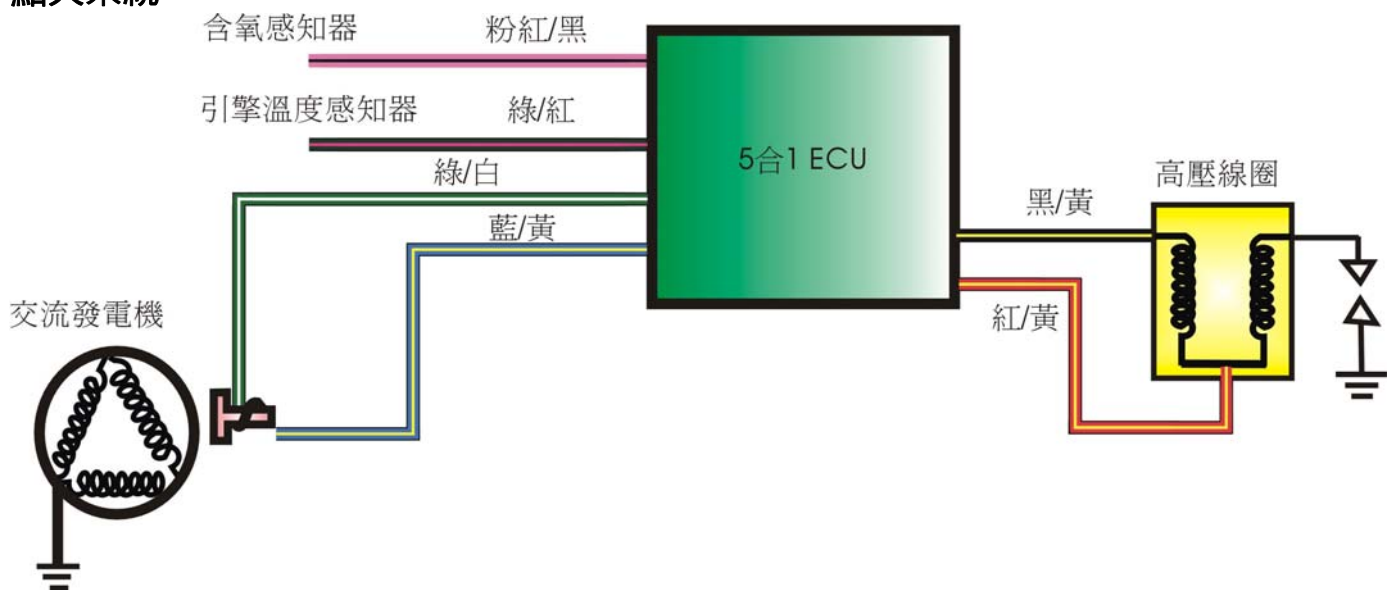
燃油管路



系統說明：

1. 油箱內的電動汽油泵在 Key-on 後，各感知器訊號先傳送至 ECU，由 ECU 控制燃油繼電器，使油泵開始運轉(請先觀察燃油泵有無作動聲響)，若未啟動引擎燃油泵會再 10 秒後關閉，以節省電源。壓力調節閥使歧管上燃油壓力維持在 2.5bar，噴嘴依運轉條件及環境補償係數噴出適當油量，Key-off 或引擎停止運轉時，燃油泵停止作動。
2. 汽油濾網過濾汽油中的雜質，須定期更換。
3. 當引擎無法順利啟動時，請勿讓啟動馬達持續動作，而導致電瓶電量不足(低於 8V)燃油電動泵將無法作動，正確方式是搭接新電瓶。

點火系統



二．作用原理：

本引擎採用的電腦程式點火正時控制方式，從 TDC/曲軸轉角感知器、油門感知器 TPS、溫度感知器、進氣溫度及壓力感知器所發出的信號。配合引擎轉速，經由 16 位元微電腦決定適當的點火正時，高壓線圈由電晶體控制一次電流之斷續，產生 25000-30000 伏之二次高壓，觸發火星塞跳火。此種方式不但可以使引擎的輸出功率達到最大限度，還有助於提高燃料消耗率。

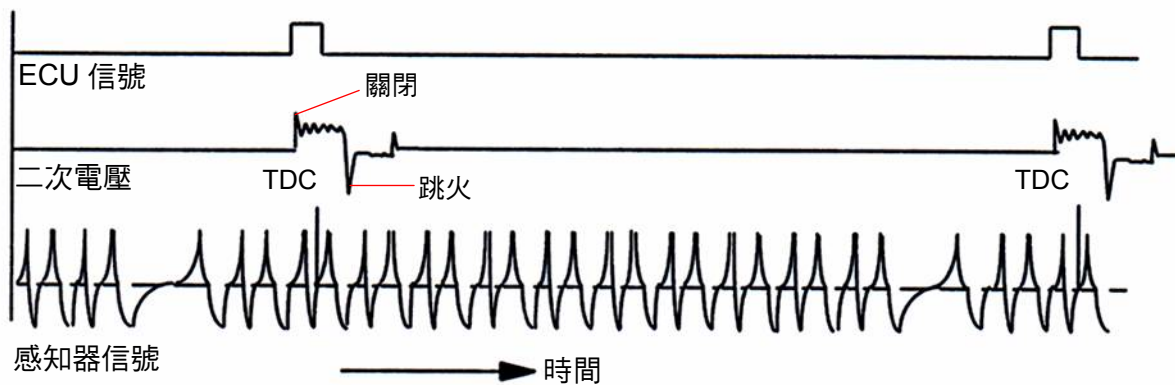
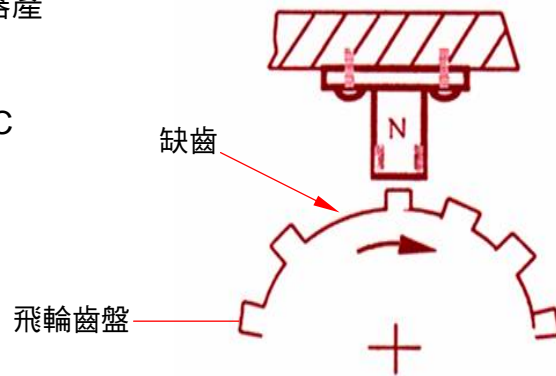
三．規格

1. 點火正時：BTDC 10° / 1800RPM
2. 火星塞：NGK CR7HSA
間隙：0.7~ 0.8mm
3. A.C.G.
曲軸位置感知器線圈阻抗：120±10%Ω (G/W-LY)
4. 點火線圈
一次迴路：0.63±0.03Ω (20°C)
5. 電瓶：
型式：TTZ10S/GTZ10S-BS
容量：12 V8.6Ah

曲軸位置感知器

磁感式感知器，利用 ACG 齒盤(24-1 齒)與感知器產生感應電壓信號計算引擎轉速。

齒盤上每隔 15 度有一齒，其中有一缺齒作為 TDC 定位基準。

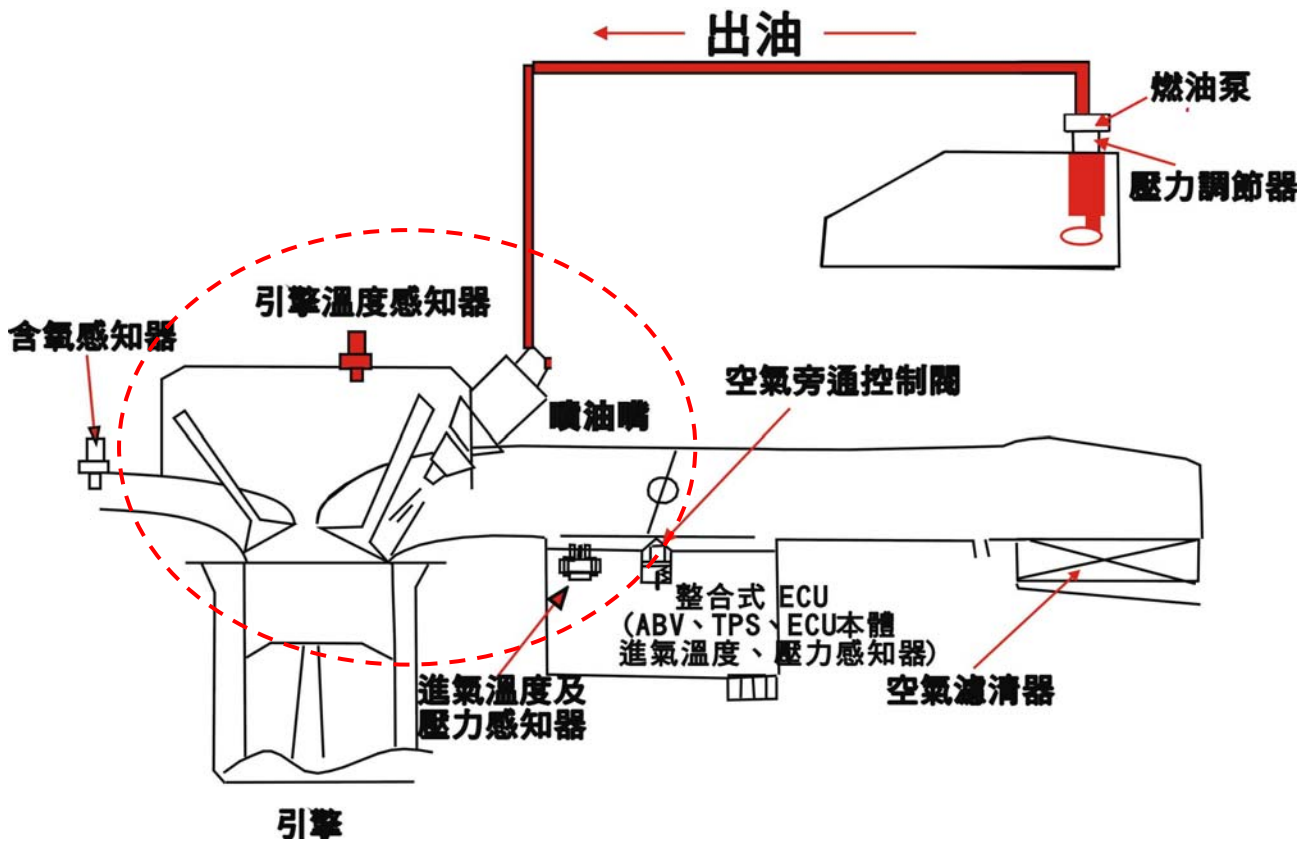


說明:

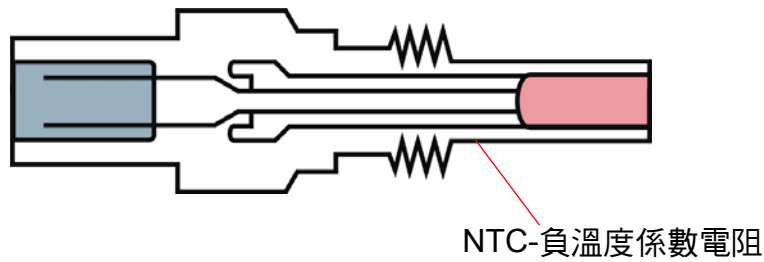
由接收來自各感應器信號的 ECU 以 PWM 輸出控制空氣旁通閥開啟度，調整通往進氣歧管空氣量，以修正怠速轉速，使引擎運作趨於正常。

1. 引擎啟動時--當引擎啟動時，旁通閥開啟一段時間，使引擎進氣量增加提高引擎怠速轉速，防止起動後初期引擎的不穩定及熄火。
2. 暖機--引擎油溫低時，旁通閥依引擎溫度(油溫)高低，調整旁通空氣量，使引擎維持快怠速運轉。
3. 減速時--減速時，經由 ECU 控制，使旁通閥配合油門作動，適當供給進氣歧管空氣量，使引擎緩慢降低回轉，返回怠速狀態，以防止引擎熄火，同時避免進氣歧管負壓的上升，減少 HC 的排放。

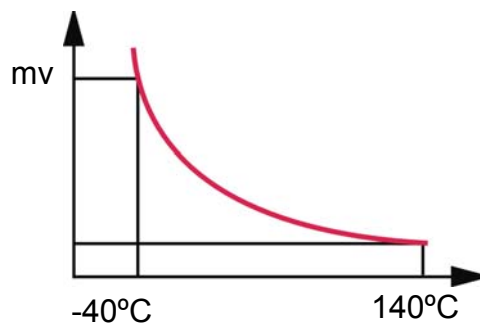
引擎溫度感知器/進氣溫度及壓力感知器



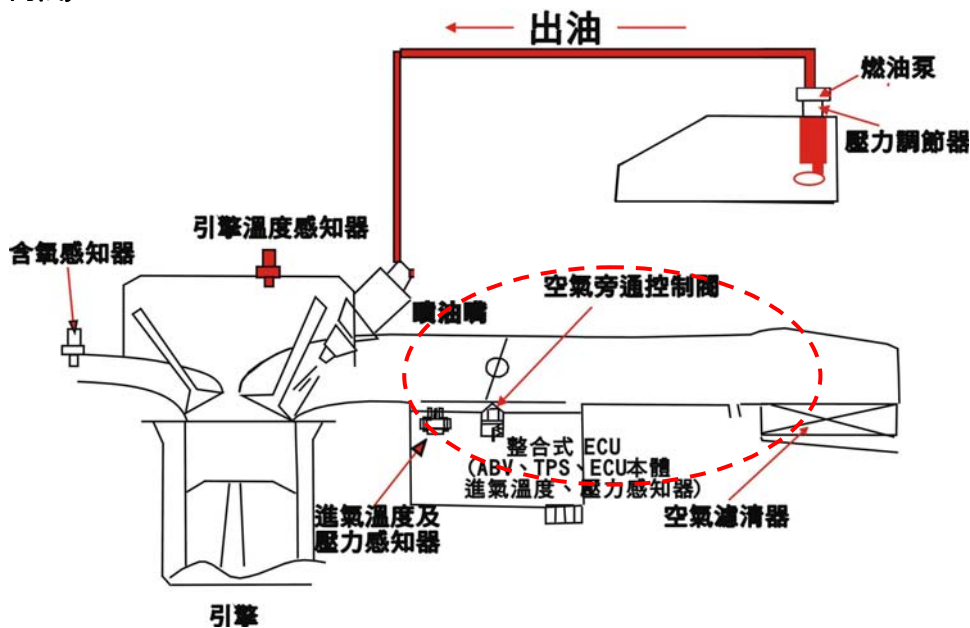
引擎溫度感知器：依半導體阻抗的特性變化，偵測出機油或金屬壁溫的變化，經轉換的電壓信號送至控制單元，依此信號修正噴油時間及點火角度。



進氣溫度及壓力感知器：一種結合壓力與 NTC 的感知器，可量測進氣的絕對壓力與溫度，可對環境溫度與水平高度進行噴油量的修正。



空氣旁通控制閥



說明：

由接收來自個感知器信號的 ECU，以角度輸出控制空氣旁通閥的開啟度，調整通往進氣歧管的旁通空氣量，以修正怠速轉速，使引擎運作趨於正常。

1. 引發啟動時：當引發啟動時，旁通閥開啟一段時間，使引擎空氣量增加，提高引擎怠速轉速，防止起動後初期引擎的不穩定及熄火。
2. 暖機：引擎油溫低時，旁通閥依油溫高低調整旁通空氣量，使引擎維持快怠速轉速。
3. 減速時：減速時，經由 ECU 控制，使旁通閥依油溫高低調整旁通閥空氣量，使引擎緩慢回轉返回怠速狀態，以防止引擎熄火，同時避免進氣歧管負壓的上升，減少 HC 的排放。

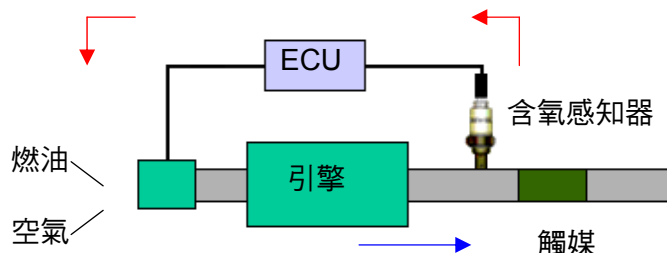
噴油嘴

單孔式噴嘴提供氣閥噴油量，可減少 HC 的排放；短型的固定帽，可輕易固定噴油嘴及接收來自燃油泵的油料，固定支架可限制噴油嘴左右旋轉滑動，噴油嘴的噴油量由來自 ECU 的信號控制燃油壓力調節閥(Regulator)，利用膜片及彈簧使燃油壓力維持在 2.5bar 左右，使噴油嘴可以在不同引擎負載條件下，用噴油寬(時間)來控制噴油量。

燃油泵

箱內式電動燃油泵，依賴電池供應電源，由 ECU 控制開閉，於 2.5 bar 時可提供 40 L/H 油量。

含氧感知器



1. 含氧感知器輸出迴饋信號給 ECU，使燃油比控制在 14.7 附近，形成燃油閉迴路控制。
2. 當空燃比控制在當量點附近時，CO/HC/NOx 有最高的轉化效率。
3. 加熱電阻(兩白色) <math> < 200k\Omega </math> (30~45k Ω)

燃油泵

拆卸

拆下前擋板、左/右側蓋及前下擾流板。
打開座墊，拆下行李箱總成、後架及左、右車體護蓋。

拆下中央護蓋及腳踏板。

(以上部品拆卸請參閱第 13 章)

拆下電源導線接頭。

拆下燃油箱上方鐵片(螺帽×2)。

鬆開管束。

使用油管脫管鉗及脫管鉗，拆下出油管。

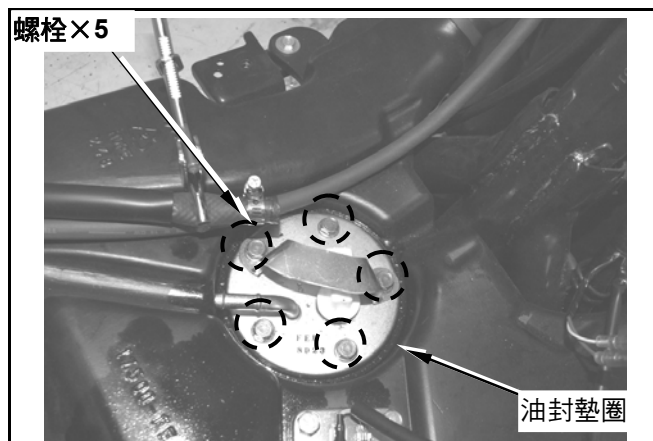
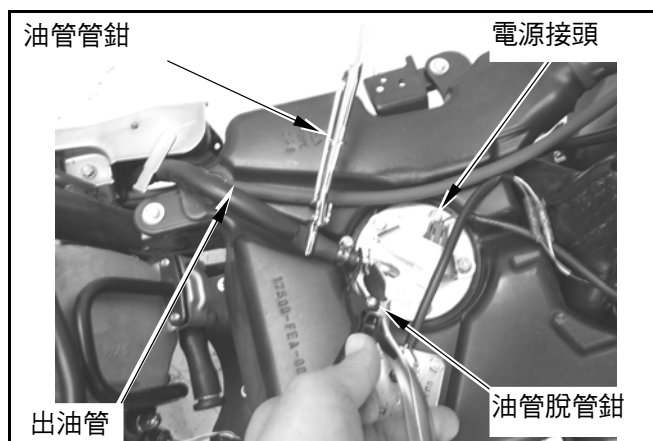
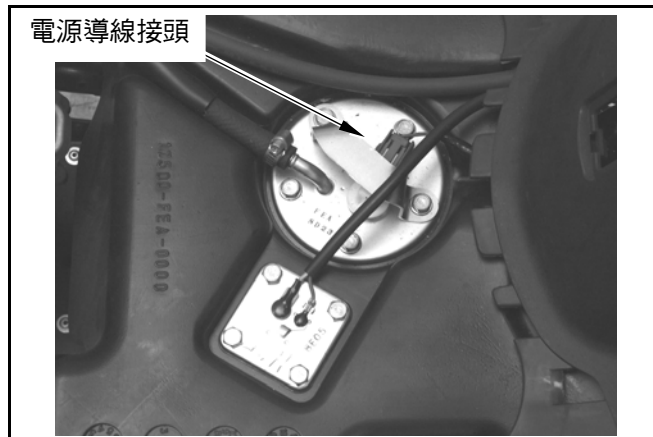
專用工具名稱：油管脫管鉗

專用工具編號：SYM-1768110

專用工具名稱：油管管鉗

專用工具編號：SYM-1768100

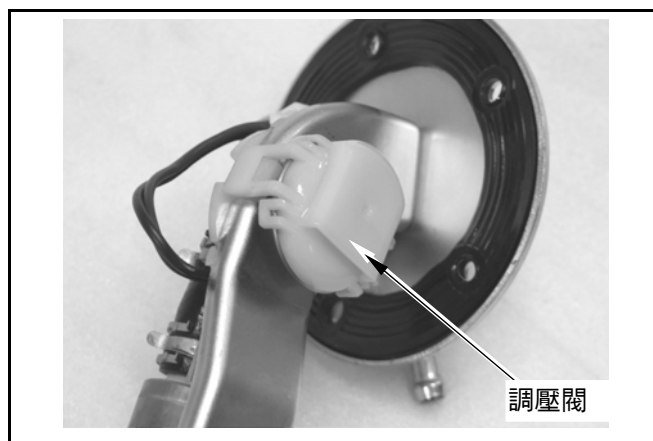
拆下燃油泵總成 (螺栓×5)。



注意

- 檢查油封墊圈是否變形或破損，如有異常則更換新品

檢查油泵至固定座間橡膠油管接頭是否緊固。
檢查燃油濾網是否髒污、阻塞；若過於髒污，請更換新品。

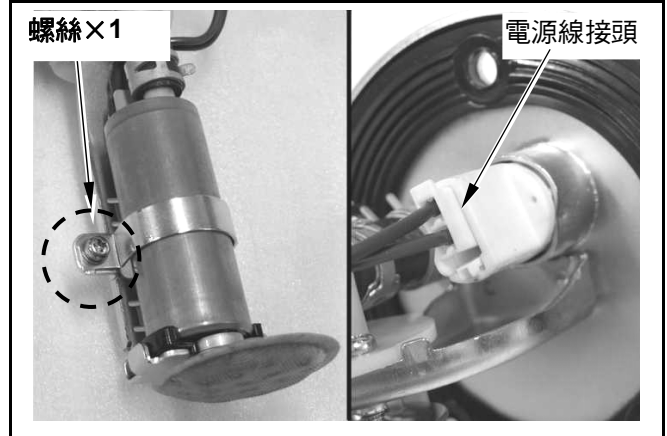


燃油泵分解

汽油泵拆卸:

拆開燃油泵電源線接頭。

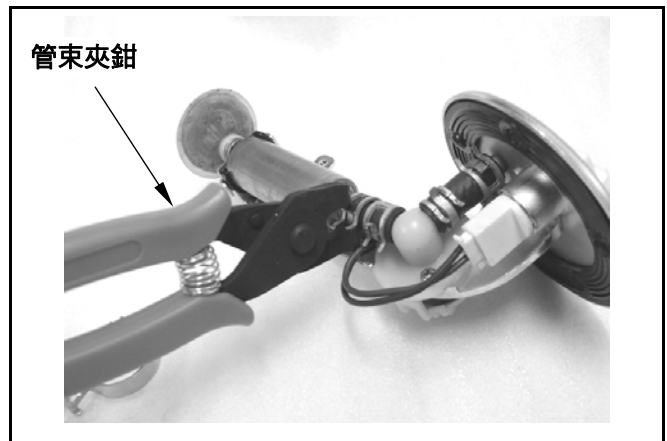
拆開燃油泵固定簧片(螺絲×1)。



使用管束夾鉗移動管束。

專用工具名稱：油管管束鉗

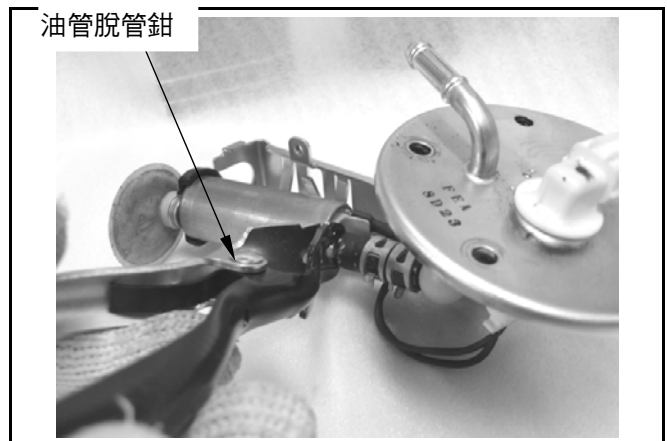
專用工具編號：SYM-1950500



以油管鉗撥開油管，拆下燃油泵。

專用工具名稱：油管脫管鉗

專用工具編號：SYM-1768110



燃油壓力調壓閥

拆卸

用一字起子敲開調壓閥護蓋兩側固定扣。

拆下調壓閥護蓋及調壓閥

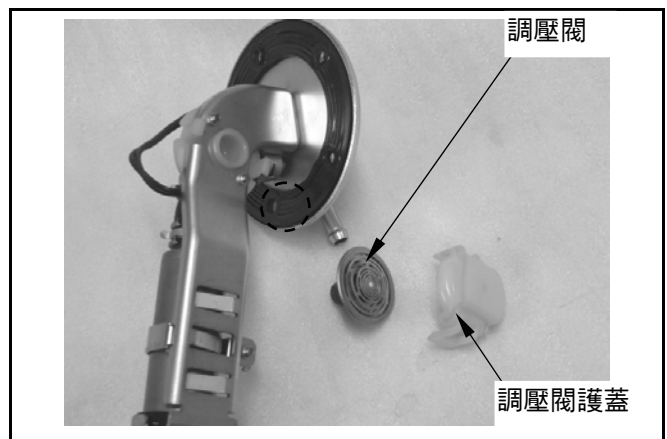
檢查調壓閥油封是否污損、破裂或變形。

⚠ 注意

- 油封污損、破裂或變形，必須更換新品。

安裝

依拆卸之反順序安裝。



檢查：

拆下噴油嘴處燃油管，接上燃油壓力計檢查燃油壓力。

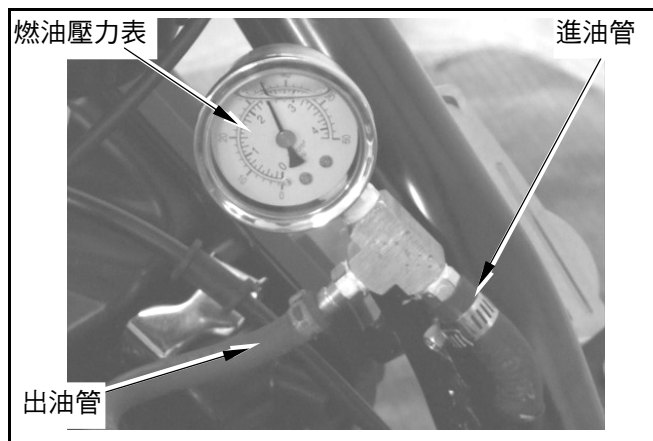
⚠ 注意

- 確認燃油壓力是否正常(2.5 bar)。
- 拆卸燃油管前，務必先行將燃油系統內油壓洩放，以防止燃油噴濺。

專用工具：

燃油壓力計 **SYM-HT07010**

若經確認調壓閥不良，請拆下調壓閥本體(螺栓×2)，更換新品。



燃油箱

拆卸

拆下油箱固定螺栓(螺栓×4)。
拆下燃油泵電源導線接



使用專用工具，拆下燃油泵油管、通氣管。

⚠ 注意

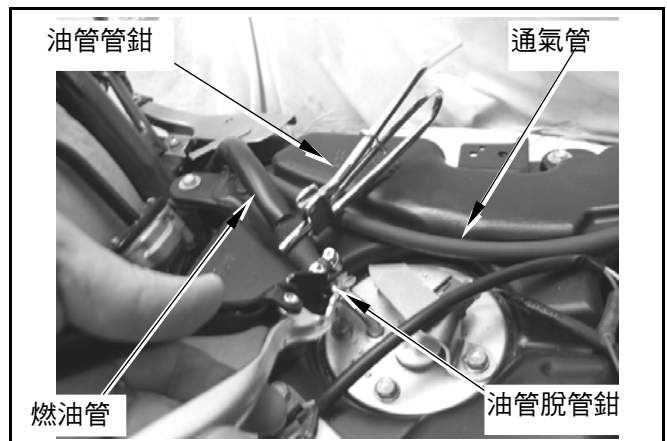
- 燃油箱拆卸前，須確認油箱內油量不得過多；必要時，先拆開油泵，將燃油抽出。

專用工具名稱：油管脫管鉗

專用工具編號：SYM-1768110

專用工具名稱：油管夾鉗

專用工具編號：SYM-1768100



鬆開油管管束。

拆下油箱前端加油管及溢流管。



拆下油量計接頭

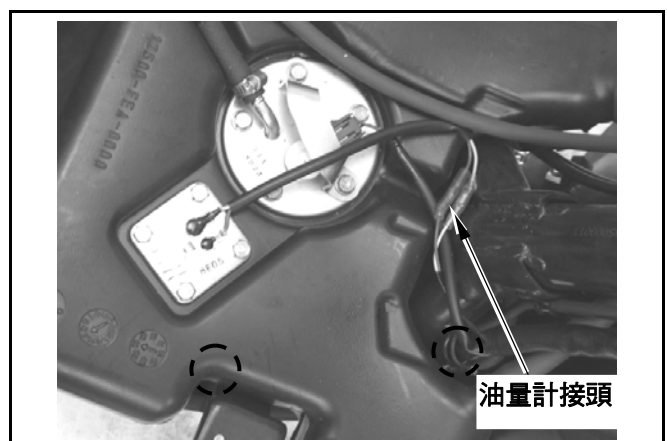
拆下燃油箱。

⚠ 注意

- 燃油箱若是破損或洩漏即更換新品。

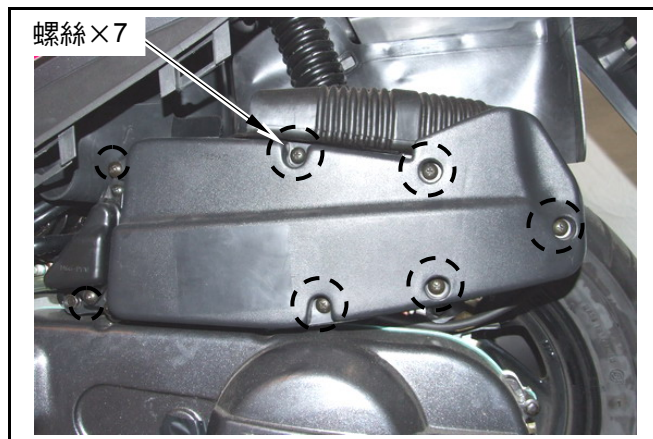
安裝

依拆卸反順序安裝。



空氣濾清器

拆下左側車體側蓋(詳細請參閱第十三章)
拆下空氣濾清器蓋(螺絲×7)。



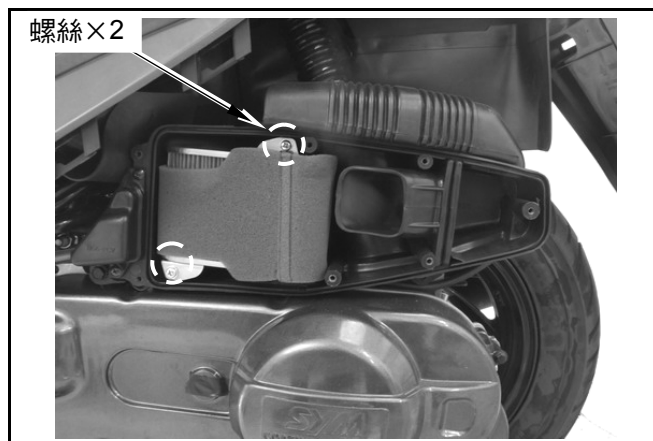
拆下空氣濾清器濾芯固定螺絲(螺絲×2)。
拆下空氣濾清器濾芯。

注意

- 空氣濾清器濾芯為紙製品，請以壓縮空氣吹淨，不可以水或其他溶劑清洗。
- 若過於髒污無法清理時，請更換新品。

安裝

依拆卸反順序安裝。



噴射系統故障檢測與處置

警示燈故障碼判別方法

若有問題而又無診斷器可偵測時，可從車上碼表之 CHK 燈之燈閃訊號判讀後，再依據診斷器作動訊息對照表上的處理優先度燈號，來提示您該車以出現一些警訊，或者是以 FLASH CODE 來判別是何種故障產生，並進行排除。

以下是兩種操作方式的說明：

顯示處理優先度

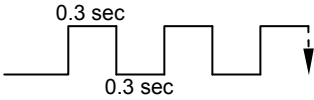
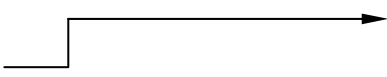
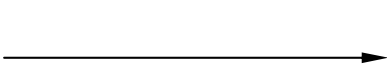
直接 KEY-ON，CHK 燈會亮 2 秒鐘，接下來 CHK 燈會開始顯示，顯完四次即會自動清除停止閃爍，若少於四次則在下次 KEY-ON 會再顯示。

故障碼顯示採用個位數與十位數，例如：**15(一長五短)**啟動時引擎轉速過高

優先度 1：CHK 燈每隔 0.3sec 亮一次。

優先度 2：CHK 燈持續亮。

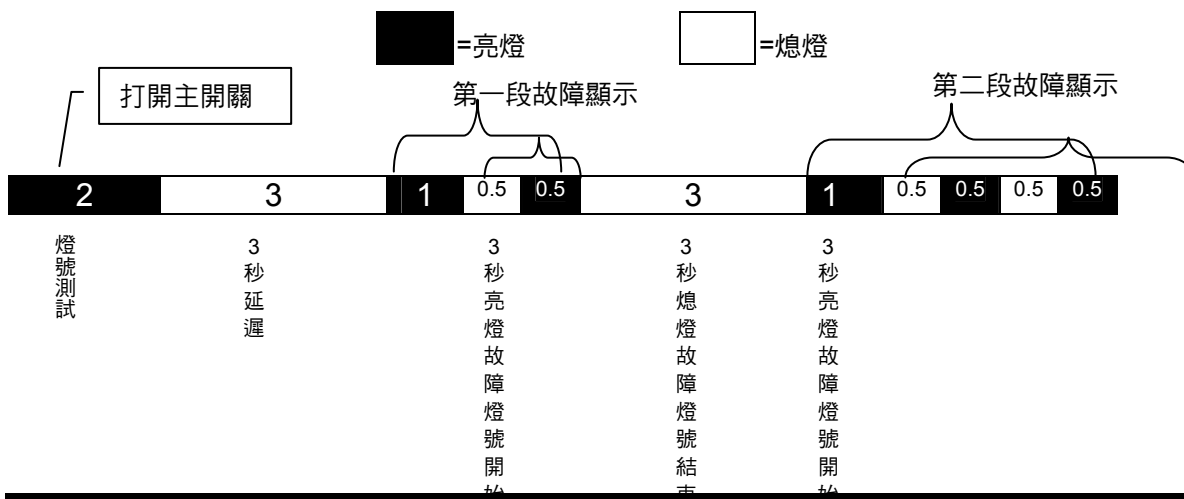
優先度 3：CHK 燈未亮。

優先度	亮燈形式
1	ON OFF 
2	ON OFF 
3	ON OFF 

顯示故障碼來判別 (FLASH CODE)：

在尚未 KEY-ON 前，先將油門開度全開，再作 KEY-ON 動作，CHK 燈依然在亮 2sec 後會熄燈 3sec，之後會再亮燈，在亮燈的同時，須將油門開度歸零，此時將開始以亮燈的次數，來提示是何種故障碼。

在顯示前，CHK 燈會先亮燈，之後依據亮燈的次數(每隔 0.5sec)，比照作動訊息對照表，來得知故障來源，若有第二個故障時會間隔 3sec 顯示第二個故障碼。



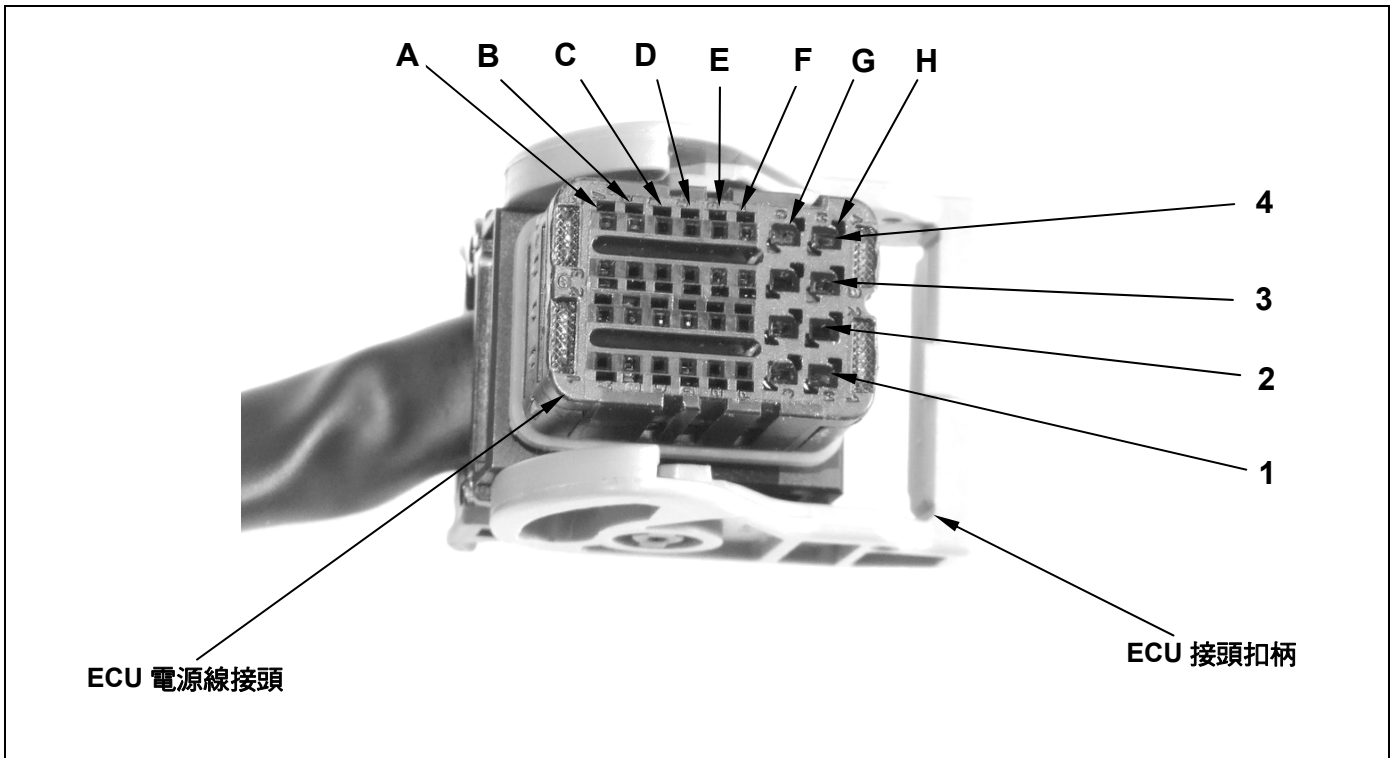
故障碼訊息及處置動作

DTC 編碼	優先處理度	閃燈故障碼	訊息	處置動作
P0217	1	1	引擎溫度過熱	<ol style="list-style-type: none"> 1. 立即停駛處置；優先處理。 2. 檢查潤滑冷卻系統是否異常。 3. 引擎點火或供油系統是否異常。 4. 引擎是否出現燒付跡象。 5. 確認引擎溫度感應器本體與其線路是否異常
P0335	2	2	曲軸位置感知器異常	<ol style="list-style-type: none"> 1. 檢查曲軸位置感應器接頭是否鬆脫或接觸不良。 2. 確認 ECU 接腳 E1、E2 與曲軸位置感應器間的線路是否正常。 3. 檢查感應器與齒盤的間隙、齒盤外部尺寸、曲軸偏搖度是否在規格內。 4. 依更換新品流程確認感應器是否異常。
P0120	2	3	節流閥位置感知器學習值異常	<ol style="list-style-type: none"> 1. 檢查油門螺絲是否有不正常調整。 2. 檢查節流閥有無損傷或卡滯無法退回原位 3. 連上診斷器確認怠速時感知器的電壓、旁通閥開度是否正常。 4. 若仍出現異常，依更換新品流程確認是否為節流閥體 TPS 異常。
P0121	2	4	節流閥位置感應器應用範圍異常	<ol style="list-style-type: none"> 1. 檢查油門螺絲是否有不正常調整。 2. 檢查節流閥有無損傷或卡滯無法退回原位。 3. 連上診斷器，確認怠速與全開時電壓是否在合理範圍內。 4. 若仍出現異常，依更換新品流程確認是否為節流閥體 TPS 異常。
P0124	2	5	油門位置油感應器轉動速度異常	<ol style="list-style-type: none"> 1. 檢查油門螺絲是否有不正常調整。 2. 連上診斷器，確認怠速油門位置感知器電壓是否在合理範圍內。 3. 若仍出現異常，依更換新品流程確認是否為節流閥體 TPS 異常。
P0560	1	6	電瓶電壓異常警告	<ol style="list-style-type: none"> 1. 檢查油門螺絲是否有不正常調整。 2. 連上診斷器，確認怠速油門位置感知器電壓是否在合理範圍內。 3. 若仍出現異常，依更換新品流程確認是否為節流閥體 TPS 異常。

DTC 編碼	優先處理度	閃燈故障碼	訊息	處置動作
P0136	2	19	含氧感知器線路異常	<ol style="list-style-type: none"> 1. 確認含氧感知器 ECU 電源供應正常(3.3V)? 2. 確認含氧感知器接線是否斷路(ECU 接腳 D2)? 3. 依更換新品流程確認是否感應器異常?
P1561	2	17	引擎溫度錶異常	(本系統未使用此功能)
P0650	3	18	警示燈異常	<ol style="list-style-type: none"> 1. 檢查警示燈燈泡是否損壞? 檢查警示燈接線是否斷路(ECU F3)?¹
P0505	2	9	空氣旁通閥學習值異常	<ol style="list-style-type: none"> 1. 確認怠速旁通閥開度是否在設定範圍(0°~240°)? 2. 確認怠速油門開度是否異常(卡住或空氣螺絲調整失當)? 3. 確認進氣歧管有無漏氣現象? 依更換新品流程確認是否旁通閥異常?
P0251	2	10	噴嘴異常	<ol style="list-style-type: none"> 1. 確認噴嘴電阻是否在規格內(12Ω, 20°C)? 確認連接頭或接線是否斷路(ECU G4)? 確認噴嘴電源供應正常(12V~15V)?
P0350	2	11	點火線路異常	<ol style="list-style-type: none"> 1. 確認點火線圈電阻是否在規格內(0.63Ω, 20°C)? 2. 確認連接頭或接線是否斷路(ECU 接腳 G4)? 3. 確認點火線圈電源供應正常(12V~15V)? 依更換新品流程確認是否點火線圈異常?
P0230	2	12	燃油泵繼電器異常	<ol style="list-style-type: none"> 1. 確認連接頭或接線是否斷路? 更換新繼電器確認異常現象消失?
P0219	2	13	引擎超轉速	<ol style="list-style-type: none"> 1. 轉速超過引擎安全設定, 降低引擎運轉速度即可消除故障碼。 2. 檢查 CVT 皮帶是否斷裂? 3. 造成引擎超轉速。
P0700	2	15	啟動引擎轉速過高警告	<ol style="list-style-type: none"> 1. 啟動轉速高過 3000rpm 時, 為避免暴衝, ECU 會降低引擎轉速甚至熄火。 2. 請使用者避免發動引擎瞬間急開油門。 3. 檢查油門線是否卡住? 重新設定怠速螺絲位置。
P0115	2	16	引擎溫度感知器異常	<ol style="list-style-type: none"> 1. 確認感知器電阻是否正常(25°C 9000~14000Ω)? 2. 確認感知器接線是否斷路(ECU 接腳 C2)? 依更換新品流程確認是否感知器異常?

DTC 編碼	優先 處理度	閃燈 故障碼	訊息	處置動作
P0141	2	20	含氧感知器加熱線路異常	<ol style="list-style-type: none"> 1. 確認含氧感知器電源供應正常(12V~15V) ? 2. 確認含氧感知器接線是否斷路(ECU 接腳 G4) ?
P0105	2	21	進氣壓力感知器異常	<ol style="list-style-type: none"> 1. 連上診斷器，確認進氣感壓力知器是否於設定範圍？ 2. 依更換新品流程確認是否感知器異常？
P0171	2	23	供油過稀或過濃	<ol style="list-style-type: none"> 1. 確認油箱內油料是否足夠？ 2. 確認燃油系統及排氣管是否洩漏？ 3. 確認噴油嘴及含氧感知器本體是否異常？
	2	24	傾倒開關異常	<ol style="list-style-type: none"> 1. 確認傾倒開關電源供應正常(12V~15V) ? 2. 確認傾倒開關內部電組是正常(直立時黑線及綠線導通，傾倒時黑白線及綠線導通)
	2	25	歸零接頭異常	<ol style="list-style-type: none"> 1. 確認線路是否斷路(ECU 腳位 E3) ? 2. 確認接地是否正常？
P0110	2	7	進氣溫度感應器異常	<ol style="list-style-type: none"> 1. 檢查進氣溫度感知器附近是否有油污或感知器本體是否損傷。 2. 若仍出現異常，依更換新品流程確認是否為進氣溫度感應器異常。

ECU 電源線接頭腳位圖：

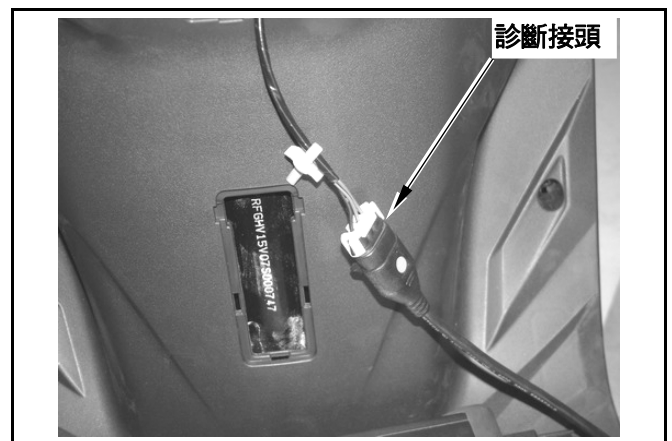


EFI 噴射系統診斷器操作說明書 診斷器故障碼檢測方法

說明：

1. 保持引擎熄火狀態，電門勿開。打開前內擋板零錢盒蓋，將車上診斷接頭連上診斷器。
3. 打開電門，診斷器顯示幕出現連線及軟、硬體版本字樣。
4. 按"Enter"進入選擇主畫面。移動▲ ▼上下鍵至"讀取故障碼"按" Enter"。
6. 顯示幕出現: (1)即時故障找尋。(2)剛發生過之故障找尋。
(3)過去故障履歷。
等三種功能選擇。
7. 選擇第(1)及第(2)項，顯示即時和剛發生過之故障碼。
8. 對照故障碼所代表之故障內容，並依排除順序進行故障排除。

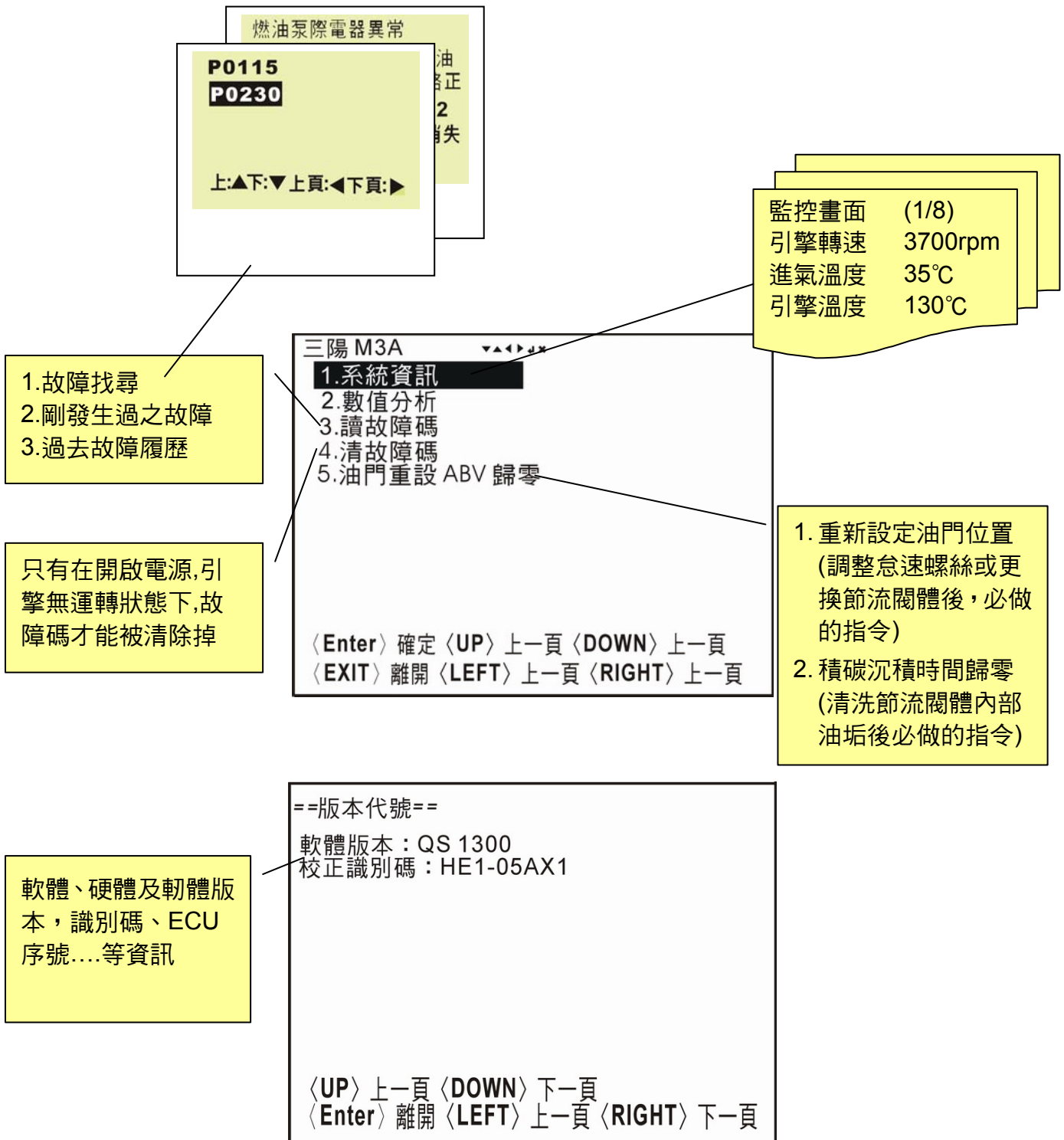
當出現問題時，用診斷器檢測是何種故障，並進



EFI 噴射系統診斷器簡介



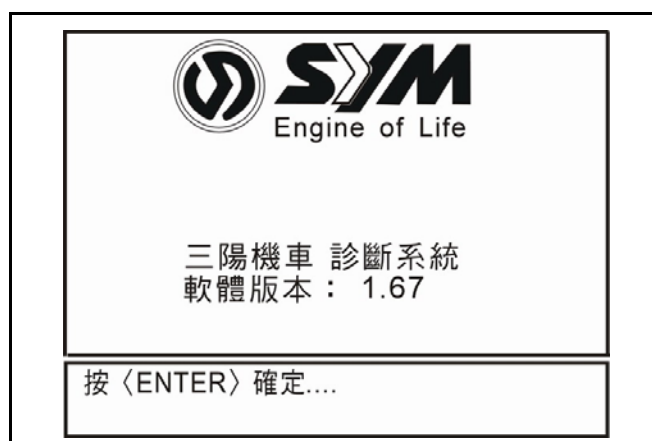
診斷器功能畫面



診斷器操作步驟及畫面功能說明

開機

連接診斷器訊號連接線接頭後，打開主開關電源。



按 ENTER 進入主功能表。

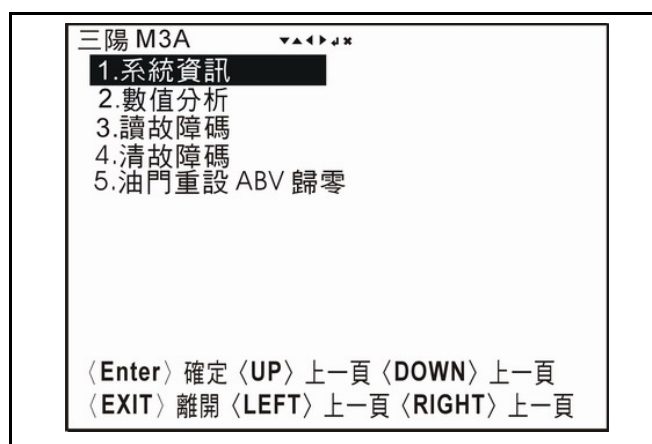
按 “▲” 或 “▼” 鍵選擇語言。



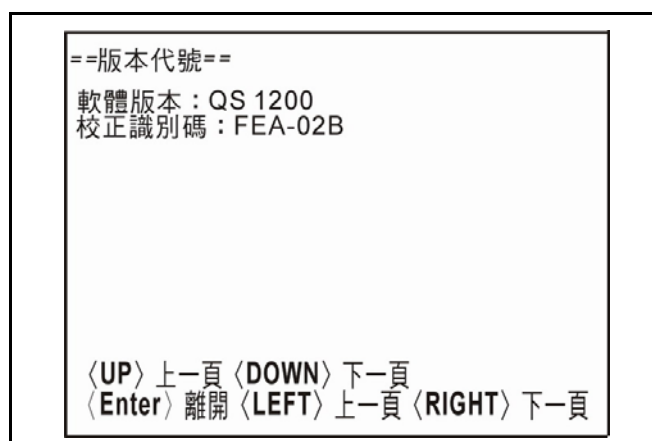
系統資訊

按 “▲” 或 “▼” 鍵選擇可以選擇其他功能。

按 ENTER 選擇系統資訊。



按 ENTER 進入版本代號。



數值分析

按“▲”或“▼”鍵選擇數值分析。
按 ENTER 進入數值分析功能。

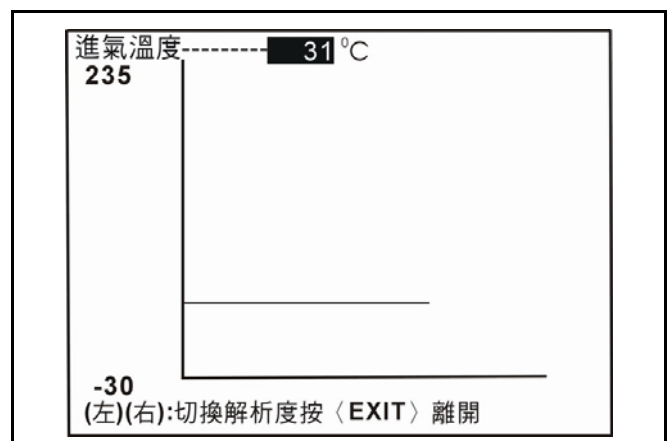
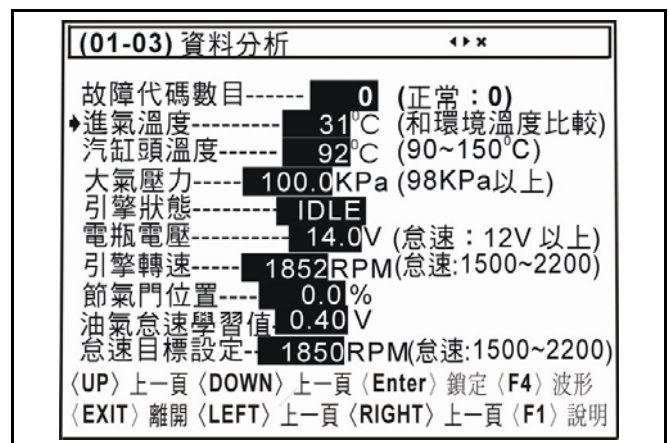
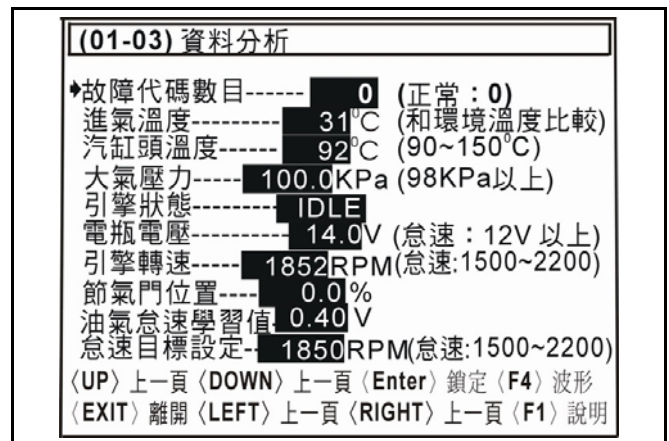
故障代碼數目

按“▲”或“▼”鍵依游標“■”選擇數值分析項目。
故障代碼數目正常為“0”。

進氣溫度

按“▲”或“▼”鍵依游標“■”選擇進氣溫度項目。

按“F4”鍵可以閱讀波形分析。



按“F1”鍵可以閱讀說明。

進氣溫度-----
 為感測進氣溫度藉由溫度的變化送至ECU
 並計算出適當的補償及控制修正噴油量

按任何一鍵繼續-----

汽缸頭溫度

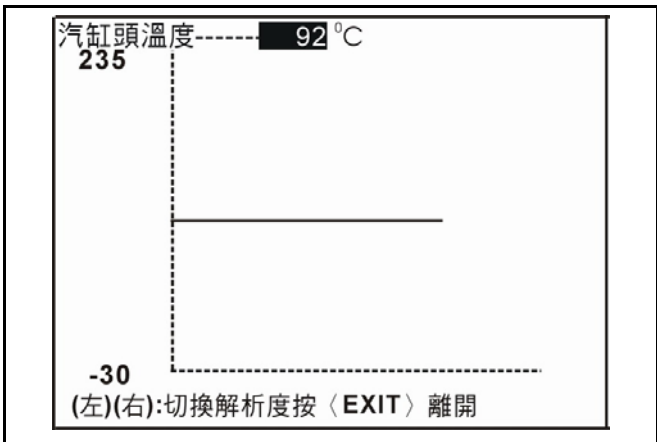
按“▲”或“▼”鍵依游標“■”選擇汽缸頭溫度項目。

(01-03) 資料分析 <>x

故障代碼數目----- 0 (正常: 0)
 進氣溫度----- 31°C (和環境溫度比較)
 ▶ 汽缸頭溫度----- 92°C (90~150°C)
 大氣壓力----- 100.0KPa (98KPa以上)
 引擎狀態----- IDLE
 電瓶電壓----- 14.0V (怠速: 12V 以上)
 引擎轉速----- 1852RPM(怠速:1500~2200)
 節氣門位置----- 0.0%
 油氣怠速學習值 0.40V
 怠速目標設定- 1850RPM(怠速:1500~2200)

<UP> 上一頁 <DOWN> 上一頁 <Enter> 鎖定 <F4> 波形
 <EXIT> 離開 <LEFT> 上一頁 <RIGHT> 上一頁 <F1> 說明

按“F4”鍵可以閱讀波形分析。



按“F1”鍵可以閱讀說明。

汽缸頭溫度-----
 可用來觀察引擎是否已熱車完畢，一些設定
 如CO都必須在熱車以後才可以做

按任何一鍵繼續-----

大氣壓力

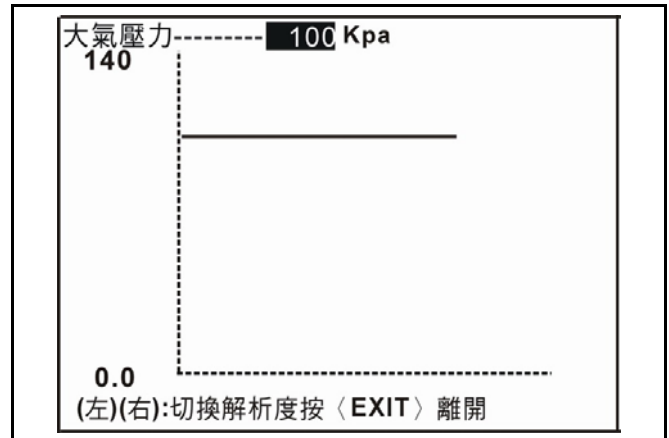
按“▲”或“▼”鍵依游標“■”選擇大氣壓力項目。

◀ ▶ *

(01-03) 資料分析

故障代碼數目----- **0** (正常: 0)
 進氣溫度----- **31°C** (和環境溫度比較)
 汽缸頭溫度----- **92°C** (90~150°C)
 ▶大氣壓力----- **100.0KPa** (98KPa以上)
 引擎狀態----- **IDLE**
 電瓶電壓----- **14.0V** (怠速: 12V 以上)
 引擎轉速----- **1852RPM**(怠速:1500~2200)
 節氣門位置----- **0.0%**
 油氣怠速學習值 **0.40V**
 怠速目標設定----- **1850RPM**(怠速:1500~2200)
 <UP> 上一頁 <DOWN> 上一頁 <Enter> 鎖定 <F4> 波形
 <EXIT> 離開 <LEFT> 上一頁 <RIGHT> 上一頁 <F1> 說明

按“F4”鍵可以閱讀波形分析。



按“F1”鍵可以閱讀說明。

大氣壓力-----

在不同的海拔高度下，大氣壓力的不同會造成空氣稀薄，因此需要有一補償係數來因應大氣壓力變化時修正噴油量

按任何一鍵繼續-----

引擎狀態

按“▲”或“▼”鍵依游標“■”選擇引擎狀態項目。

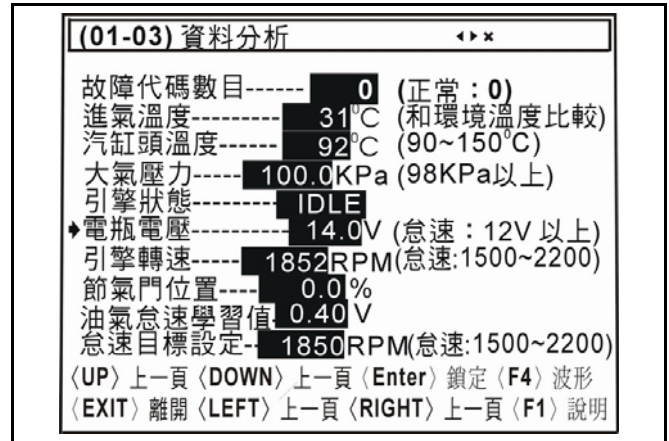
◀ ▶ *

(01-03) 資料分析

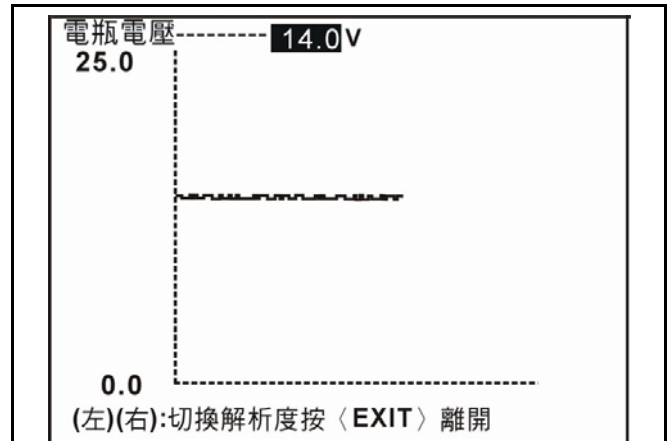
故障代碼數目----- **0** (正常: 0)
 進氣溫度----- **31°C** (和環境溫度比較)
 汽缸頭溫度----- **92°C** (90~150°C)
 大氣壓力----- **100.0KPa** (98KPa以上)
 ▶引擎狀態----- **IDLE**
 電瓶電壓----- **14.0V** (怠速: 12V 以上)
 引擎轉速----- **1852RPM**(怠速:1500~2200)
 節氣門位置----- **0.0%**
 油氣怠速學習值 **0.40V**
 怠速目標設定----- **1850RPM**(怠速:1500~2200)
 <UP> 上一頁 <DOWN> 上一頁 <Enter> 鎖定 <F4> 波形
 <EXIT> 離開 <LEFT> 上一頁 <RIGHT> 上一頁 <F1> 說明

電瓶電壓

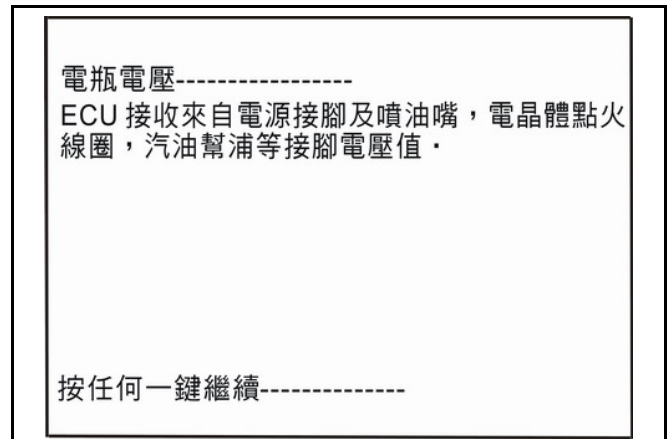
按“▲”或“▼”鍵依游標“▶”選擇電瓶電壓項目。



按“F4”鍵可以閱讀波形分析。



按“F1”鍵可以閱讀說明。



電瓶電壓可以使用電表量測。

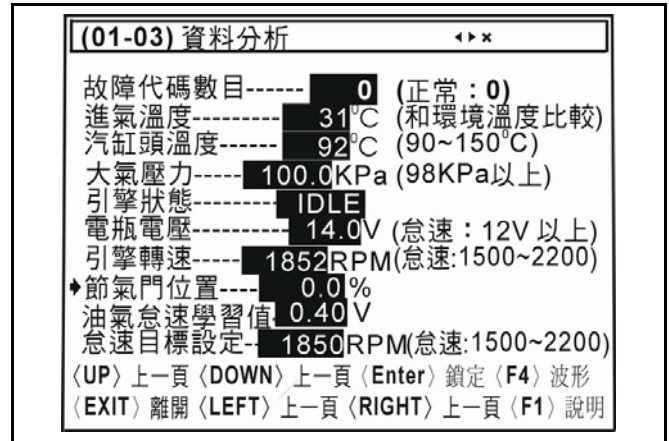
黑線接電瓶“-”極，紅線接“+”，按線路檢修器“電瓶電壓鍵”，判讀電瓶電壓。

專用工具名稱：EFI 線路檢修器

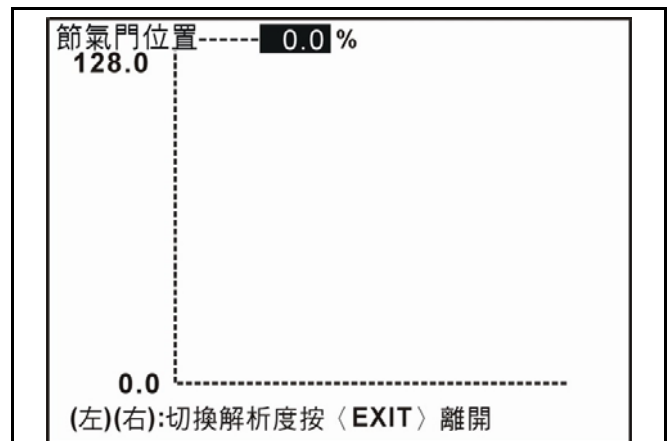
專用工具編號：SYM-HE170029-EFI



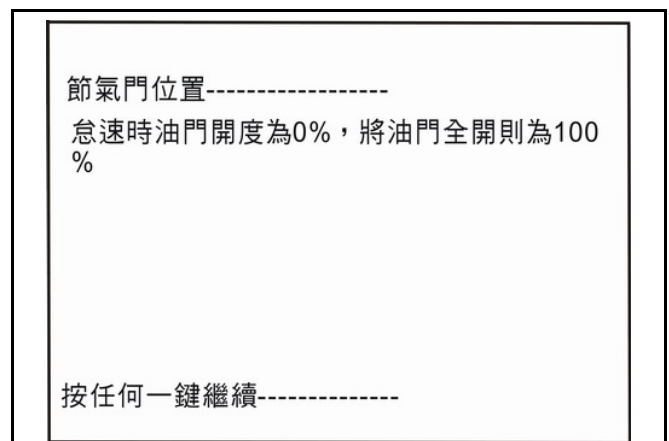
按“▲”或“▼”鍵依游標“▶”選擇節氣門項目。



F4” 鍵可以閱讀波形分析。

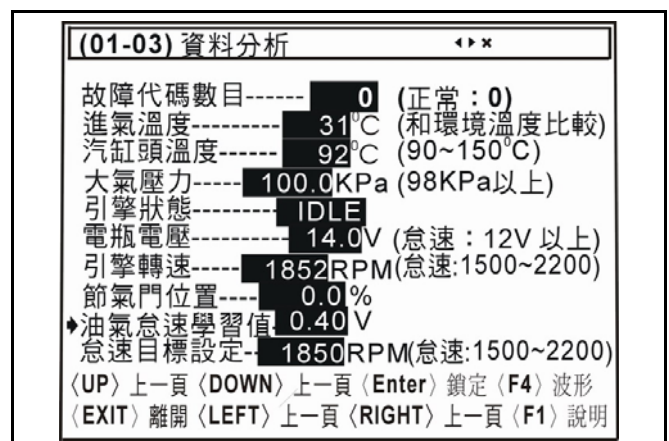


按“F1” 鍵可以閱讀說明。

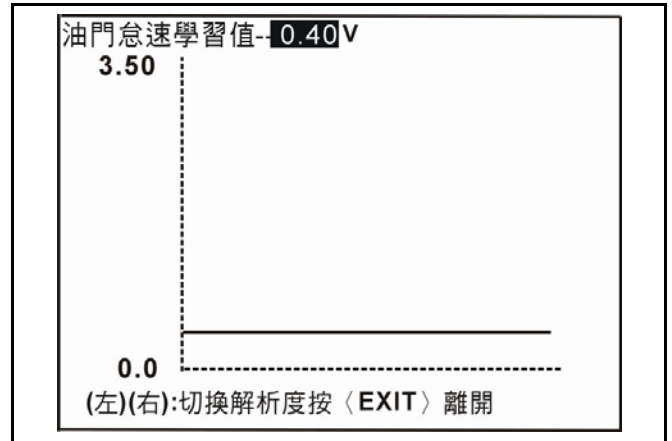


油氣怠速學習值

按“▲”或“▼”鍵依游標“▶”選擇節氣門項目。



按“F4”鍵可以閱讀波形分析。



按“F1”鍵可以閱讀說明。

油門怠速學習值-----
油門怠速學習值是指ECU在節流閥全閉的電壓學習值定義節流閥0%開度的位置

按任何一鍵繼續-----

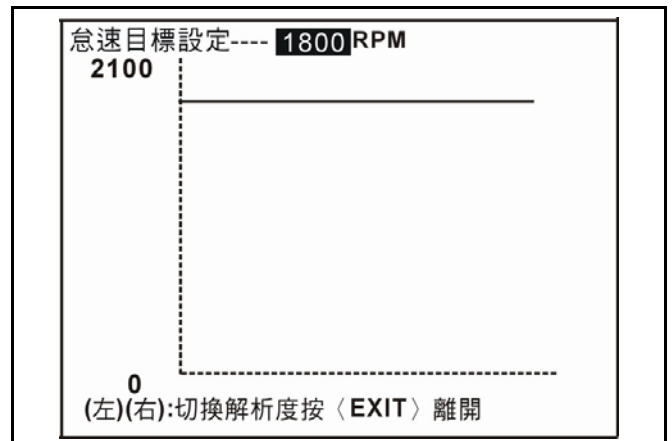
怠速目標設定

按“▲”或“▼”鍵依游標“▶”選擇節氣門項目。

(01-03) 資料分析 ◀▶*

故障代碼數目----- 0 (正常: 0)
進氣溫度----- 31°C (和環境溫度比較)
汽缸頭溫度----- 92°C (90~150°C)
大氣壓力----- 100.0KPa (98KPa以上)
引擎狀態----- IDLE
電瓶電壓----- 14.0V (怠速: 12V 以上)
引擎轉速----- 1852RPM(怠速:1500~2200)
節氣門位置----- 0.0%
油氣怠速學習值 0.40V
▶怠速目標設定-- 1850RPM(怠速:1500~2200)
<UP> 上一頁 <DOWN> 上一頁 <Enter> 鎖定 <F4> 波形
<EXIT> 離開 <LEFT> 上一頁 <RIGHT> 上一頁 <F1> 說明

按“F4”鍵可以閱讀波形分析。



按“F1”鍵可以閱讀說明。

怠速目標設定值----
ECU根據當時的引擎溫度及進氣溫度來設定
怠速目標設定值·

按任何一鍵繼續-----

進氣歧管壓力

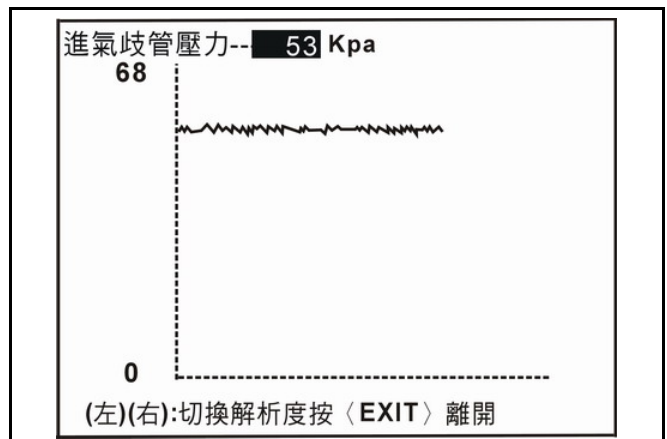
按“▲”或“▼”鍵依游標“■”選擇進氣歧管壓力項目。

(02-03) 資料分析 ◀ ▶ *

▶進氣歧管壓力--	52 Kpa	(40~60 Kpa)
噴油時間-----	3.3 ms	(1.5~2.5 ms)
點火角度-----	5.6 °	(8~18°)
點火充電時間--	3.36 ms	(2.5~4.0ms)
運轉累計時間--	5 Hr	
汽油幫浦狀態---	ON	
傾倒開關電壓--	0.58 V	
旁通閥修正值--	-0.46 °	(-50~120°)
旁通閥學習值--	104.6 °	(-50~120°)
旁通閥開度----	19.2	(0~240°)

◀UP> 上一頁 ◀DOWN> 上一頁 ◀Enter> 鎖定 ◀F4> 波形
◀EXIT> 離開 ◀LEFT> 上一頁 ◀RIGHT> 上一頁 ◀F1> 說明

按“F4”鍵可以閱讀波形分析。



按“F1”鍵可以閱讀說明。

進氣歧管壓力-----
為偵測引擎運轉的進氣歧管真空度以提供
ECU運算處理精準燃油及點火角度·

按任何一鍵繼續-----

四、燃油噴射系統



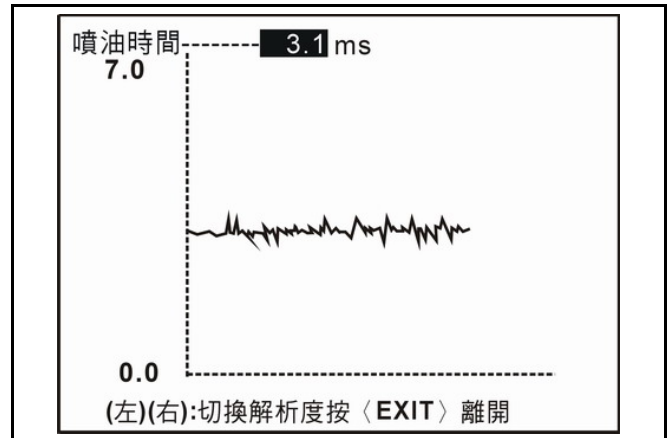
噴油時間

按“▲”或“▼”鍵依游標“■”選擇噴油時間項目。

(02-03) 資料分析	
進氣歧管壓力---	52 Kpa (40~60 Kpa)
▶噴油時間-----	3.3 ms (1.5~2.5 ms)
點火角度-----	5.6° (8~18°)
點火充電時間---	3.36ms (2.5~4.0ms)
運轉累計時間---	5 Hr
汽油幫浦狀態---	ON
傾倒開關電壓---	0.58V
旁通閥修正值---	-0.46° (-50~120°)
旁通閥學習值---	104.6° (-50~120°)
旁通閥開度-----	19.2 (0~240°)

〈UP〉上一頁 〈DOWN〉上一頁 〈Enter〉鎖定 〈F4〉波形
〈EXIT〉離開 〈LEFT〉上一頁 〈RIGHT〉上一頁 〈F1〉說明

按“F4”鍵可以閱讀波形分析。



按“F1”鍵可以閱讀說明。

噴油時間-----
ECU 對噴油嘴所控制之開啟連續時間，也就是噴油量的大小。

按任何一鍵繼續-----

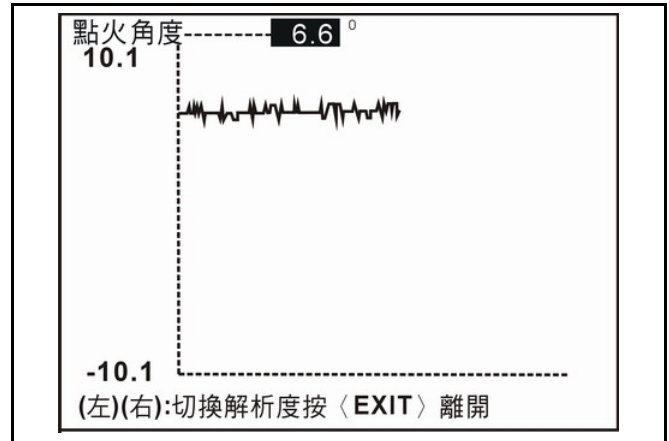
點火角度

按“▲”或“▼”鍵依游標“■”選擇點火角度項目。

(02-03) 資料分析	
進氣歧管壓力---	52 Kpa (40~60 Kpa)
噴油時間-----	3.3 ms (1.5~2.5 ms)
▶點火角度-----	5.6° (8~18°)
點火充電時間---	3.36ms (2.5~4.0ms)
運轉累計時間---	5 Hr
汽油幫浦狀態---	ON
傾倒開關電壓---	0.58V
旁通閥修正值---	-0.46° (-50~120°)
旁通閥學習值---	104.6° (-50~120°)
旁通閥開度-----	19.2 (0~240°)

〈UP〉上一頁 〈DOWN〉上一頁 〈Enter〉鎖定 〈F4〉波形
〈EXIT〉離開 〈LEFT〉上一頁 〈RIGHT〉上一頁 〈F1〉說明

按“F4”鍵可以閱讀波形分析。



按“F1”鍵可以閱讀說明。

點火角度-----
ECU當時對引擎設定的點火角度(點火正時)

按任何一鍵繼續-----

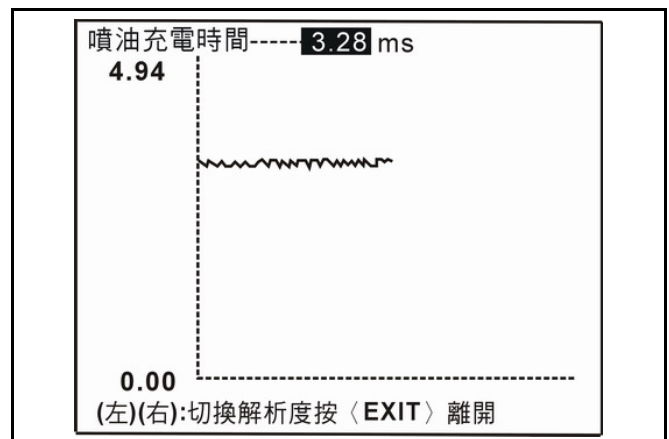
點火充電時間

按“▲”或“▼”鍵依游標“▶”選擇點火充電時間項目。

(02-03) 資料分析		◀ ▶ *
進氣歧管壓力	52 Kpa (40~60 Kpa)	
噴油時間	3.3 ms (1.5~2.5 ms)	
點火角度	5.6 ° (8~18°)	
▶ 點火充電時間	3.36 ms (2.5~4.0ms)	
運轉累計時間	5 Hr	
汽油幫浦狀態	ON	
傾倒開關電壓	0.58 V	
旁通閥修正值	-0.46 ° (-50~120°)	
旁通閥學習值	104.6 ° (-50~120°)	
旁通閥開度	19.2 (0~240°)	

〈UP〉上一頁 〈DOWN〉上一頁 〈Enter〉鎖定 〈F4〉波形
〈EXIT〉離開 〈LEFT〉上一頁 〈RIGHT〉上一頁 〈F1〉說明

按“F4”鍵可以閱讀波形分析。



按“F1”鍵可以閱讀說明。

點火充電時間-----
ECU對點火電晶體所設定的通電時間(點火能量)

按任何一鍵繼續-----

運轉累計時間

按“▲”或“▼”鍵依游標“▶”選擇運轉累計時間項目。

(02-03) 資料分析		◀▶*
進氣歧管壓力---	52 Kpa	(40~60 Kpa)
噴油時間-----	3.3 ms	(1.5~2.5 ms)
點火角度-----	5.6 °	(8~18°)
點火充電時間---	3.36 ms	(2.5~4.0ms)
▶運轉累計時間---	5 Hr	
汽油幫浦狀態----	ON	
傾倒開關電壓---	0.58 V	
旁通閥修正值---	-0.46 °	(-50~120°)
旁通閥學習值---	104.6 °	(-50~120°)
旁通閥開度-----	19.2	(0~240°)

<UP> 上一頁 <DOWN> 上一頁 <Enter> 鎖定 <F4> 波形
 <EXIT> 離開 <LEFT> 上一頁 <RIGHT> 上一頁 <F1> 說明

按“F1”鍵可以閱讀說明。

運轉累計時間-----
ECU於車輛每次開啟主電源時，其內部之計時器裝置就開始累計ECU運轉的時間，即使引擎未運轉，上述時間亦會持續累計，直到主電源關閉為止。

按任何一鍵繼續-----

汽油幫浦狀態

按“▲”或“▼”鍵依游標“▶”選擇運轉累計時間項目。

◀▶*

(02-03) 資料分析

進氣歧管壓力---	52 Kpa	(40~60 Kpa)
噴油時間-----	3.3 ms	(1.5~2.5 ms)
點火角度-----	5.6 °	(8~18°)
點火充電時間-	3.36 ms	(2.5~4.0ms)
運轉累計時間-	5 Hr	
▶汽油幫浦狀態---	ON	
傾倒開關電壓--	0.58 V	
旁通閥修正值--	-0.46 °	(-50~120°)
旁通閥學習值--	104.6 °	(-50~120°)
旁通閥開度----	19.2	(0~240°)

◀UP> 上一頁 ◀DOWN> 上一頁 ◀Enter> 鎖定 ◀F4> 波形
◀EXIT> 離開 ◀LEFT> 上一頁 ◀RIGHT> 上一頁 ◀F1> 說明

按“F1”鍵可以閱讀說明。

汽油幫浦狀態-----
==無說明==

按任何一鍵繼續-----

傾倒開關電壓

按“▲”或“▼”鍵依游標“▶”選擇傾倒開關狀態項目。

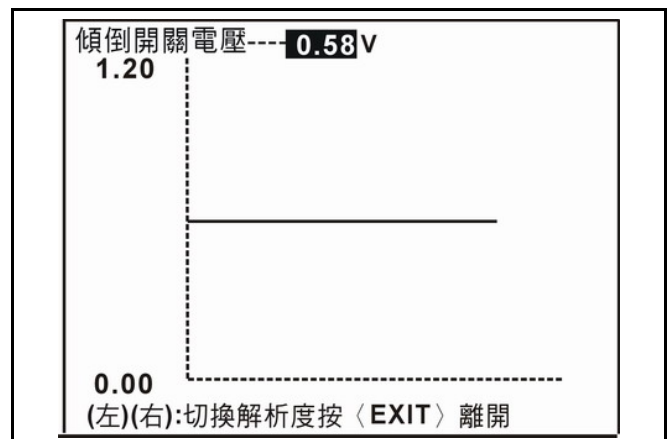
◀▶*

(02-03) 資料分析

進氣歧管壓力---	52 Kpa	(40~60 Kpa)
噴油時間-----	3.3 ms	(1.5~2.5 ms)
點火角度-----	5.6 °	(8~18°)
點火充電時間-	3.36 ms	(2.5~4.0ms)
運轉累計時間-	5 Hr	
汽油幫浦狀態---	ON	
▶傾倒開關電壓--	0.58 V	
旁通閥修正值--	-0.46 °	(-50~120°)
旁通閥學習值--	104.6 °	(-50~120°)
旁通閥開度----	19.2	(0~240°)

◀UP> 上一頁 ◀DOWN> 上一頁 ◀Enter> 鎖定 ◀F4> 波形
◀EXIT> 離開 ◀LEFT> 上一頁 ◀RIGHT> 上一頁 ◀F1> 說明

按“F4”鍵可以閱讀波形分析。



按“F1”鍵可以閱讀說明。

傾倒開關電壓-----
 ==無說明==

按任何一鍵繼續-----

旁通閥修正值

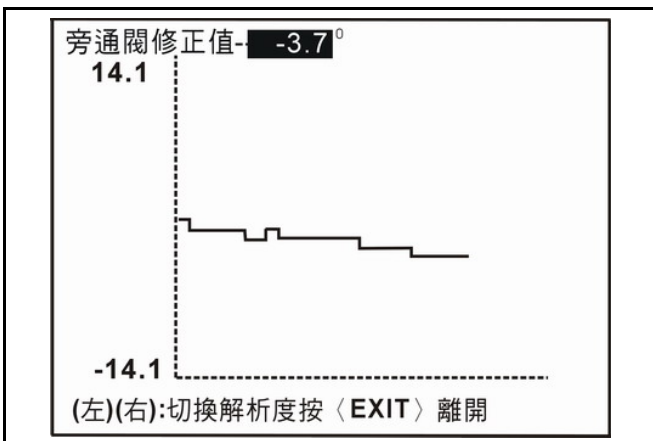
按“▲”或“▼”鍵依游標“▶”選擇旁通閥修正值項目。

(02-03) 資料分析 ◀▶*

進氣歧管壓力	52 Kpa	(40~60 Kpa)
噴油時間	3.3 ms	(1.5~2.5 ms)
點火角度	5.6°	(8~18°)
點火充電時間	3.36ms	(2.5~4.0ms)
運轉累計時間	5 Hr	
汽油幫浦狀態	ON	
傾倒開關電壓	0.58V	
▶旁通閥修正值	-0.46°	(-50~120°)
旁通閥學習值	104.6°	(-50~120°)
旁通閥開度	19.2	(0~240°)

◀UP> 上一頁 ◀DOWN> 上一頁 ◀Enter> 鎖定 ◀F4> 波形
 ◀EXIT> 離開 ◀LEFT> 上一頁 ◀RIGHT> 上一頁 ◀F1> 說明

按“F4”鍵可以閱讀波形分析。



按“F1”鍵可以閱讀說明。

旁通閥修正值-----
 旁通閥修正值是指空氣旁通閥在老化後的流量修正值

按任何一鍵繼續-----

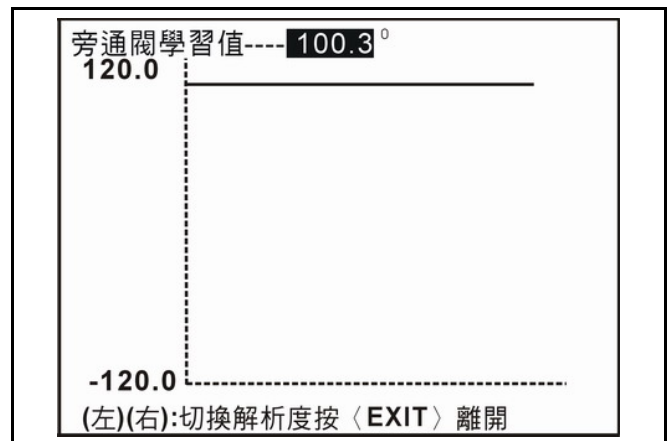
旁通閥學習值

按“▲”或“▼”鍵依游標“▶”選擇旁通閥學習值項目。

(02-03) 資料分析	
進氣歧管壓力---	52 Kpa (40~60 Kpa)
噴油時間-----	3.3 ms (1.5~2.5 ms)
點火角度-----	5.6 ° (8~18°)
點火充電時間---	3.36 ms (2.5~4.0ms)
運轉累計時間---	5 Hr
汽油幫浦狀態----	ON
傾倒開關電壓---	0.58 V
旁通閥修正值---	-0.46 ° (-50~120°)
▶旁通閥學習值---	104.6 ° (-50~120°)
旁通閥開度-----	19.2 (0~240°)

<UP> 上一頁 <DOWN> 上一頁 <Enter> 鎖定 <F4> 波形
 <EXIT> 離開 <LEFT> 上一頁 <RIGHT> 上一頁 <F1> 說明

按“F4”鍵可以閱讀波形分析。



按“F1”鍵可以閱讀說明。

油門怠速學習值-----

油門怠速學習值是指ECU在節流閥全閉的電壓學習值定義節流閥0%開度的位置

按任何一鍵繼續-----

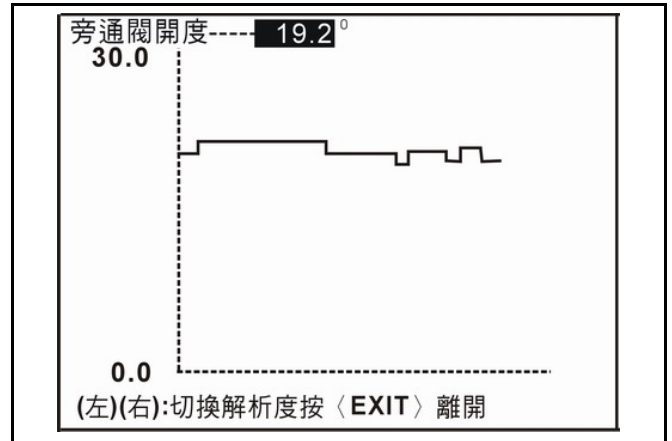
旁通閥開度

按“▲”或“▼”鍵依游標“▶”選擇旁通閥開度項目。

(02-03) 資料分析	
進氣歧管壓力---	52 Kpa (40~60 Kpa)
噴油時間-----	3.3 ms (1.5~2.5 ms)
點火角度-----	5.6 ° (8~18°)
點火充電時間---	3.36 ms (2.5~4.0ms)
運轉累計時間---	5 Hr
汽油幫浦狀態----	ON
傾倒開關電壓---	0.58 V
旁通閥修正值---	-0.46 ° (-50~120°)
旁通閥學習值---	104.6 ° (-50~120°)
▶旁通閥開度-----	19.2 (0~240°)

<UP> 上一頁 <DOWN> 上一頁 <Enter> 鎖定 <F4> 波形
 <EXIT> 離開 <LEFT> 上一頁 <RIGHT> 上一頁 <F1> 說明

按“F4”鍵可以閱讀波形分析。



按“F1”鍵可以閱讀說明。

旁通閥開度-----
==無說明==

按任何一鍵繼續-----

O2 電壓

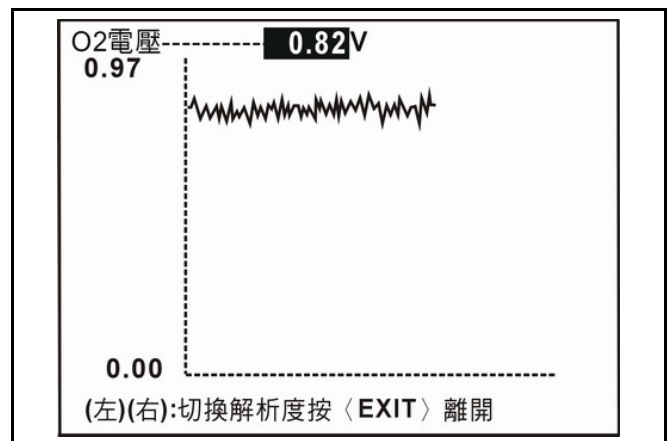
按“▲”或“▼”鍵依游標“▶”選擇 O2 電壓項目。

(03-03) 資料分析 ◀▶*

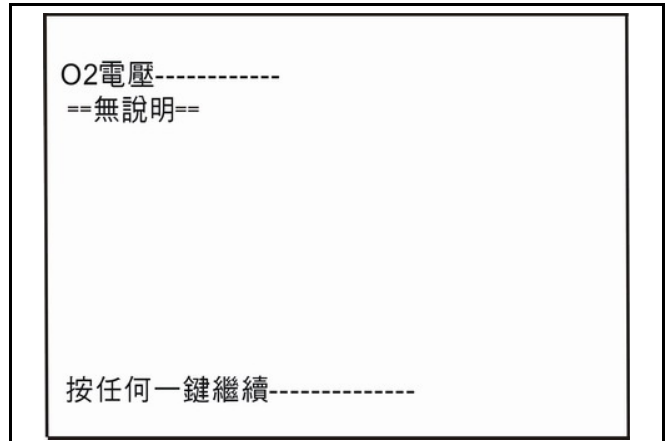
- ▶ O2電壓----- **0.82V (0~1V)**
- O2加熱器----- **ON (要動作)**
- 含氧修正係數-- **0.00 % (-32~32%)**
- 可變進氣閥VIP-- **INACT**
- 節氣門電壓----- **N/A V**
- 二次空氣電磁閥-- **N/A**

<UP> 上一頁 <DOWN> 上一頁 <Enter> 鎖定 <F4> 波形
<EXIT> 離開 <LEFT> 上一頁 <RIGHT> 上一頁 <F1> 說明

按“F4”鍵可以閱讀波形分析。

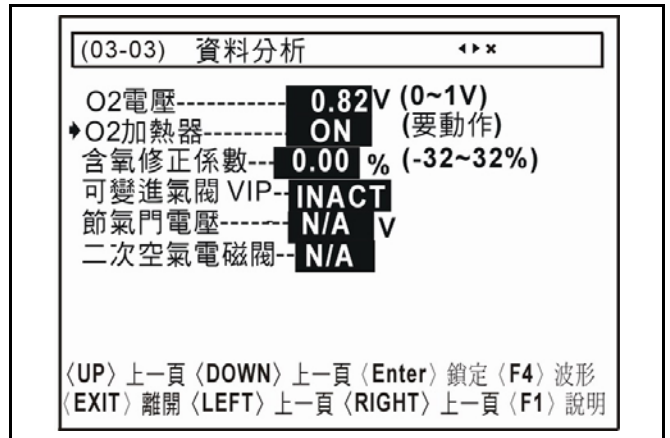


按“F1”鍵可以閱讀說明。

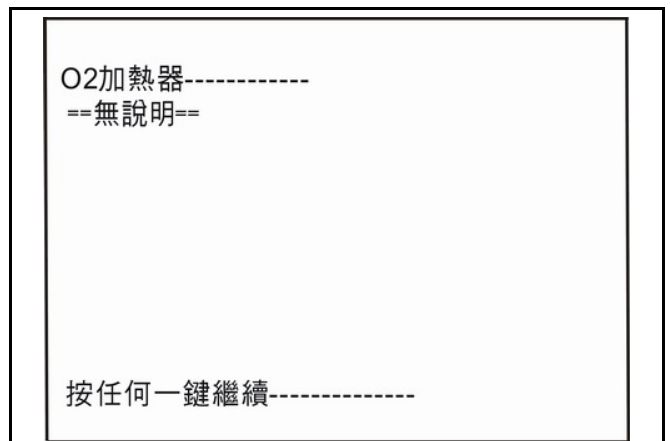


O2 加熱器

按“▲”或“▼”鍵依游標“▶”選擇O2加熱器項目。

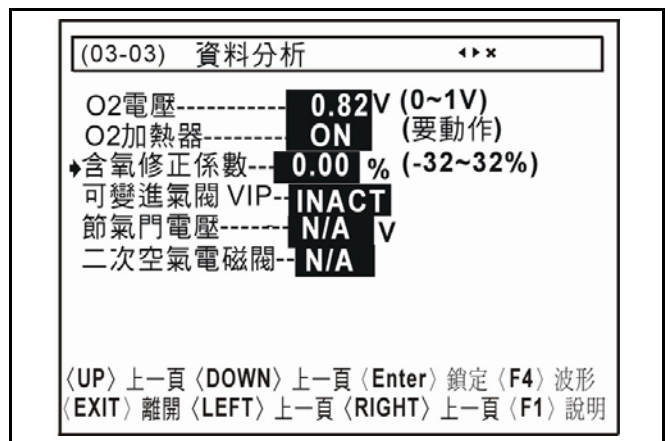


按“F1”鍵可以閱讀說明。



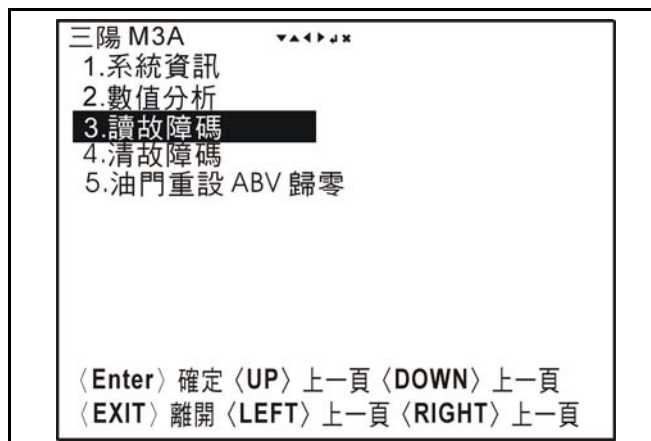
含氧修正係數

按“▲”或“▼”鍵依游標“▶”選擇含氧修正係數項目。



讀取故障碼

按“▲”或“▼”鍵選擇讀故障碼項目。

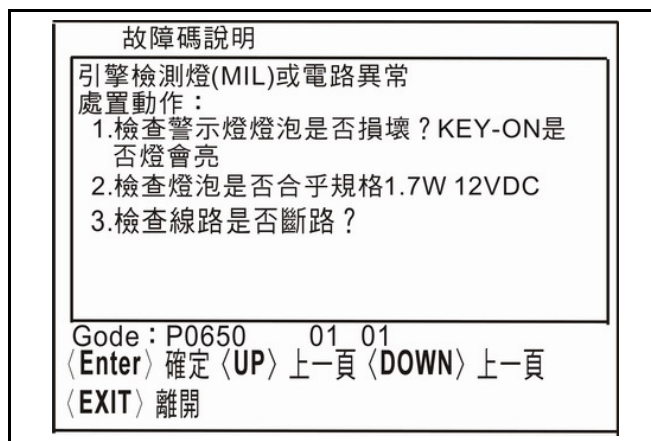


讀取現存故障碼

按“ENTER”，讀取車輛現存故障碼。



按“ENTER”，顯示車輛故障說明。



清除故障碼

按“▲”或“▼”鍵選擇清故障碼項目。



按“ENTER”繼續清故障碼說明。
按“任何鍵”，清除車輛故障碼。

點火開關在ON，引擎停止
運轉時才能清故障碼
按任一鍵繼續.....

按“ENTER”，顯示車輛故障碼清除說明。

清除故障碼成功！！
按(Enter)離開...

油門重設 ABV 歸零

按“▲”或“▼”鍵選擇油門重設 ABV 歸零。

三陽 M3A ▼▲▶♦*
1.系統資訊
2.數值分析
3.讀故障碼
4.清故障碼
5.油門重設 ABV 歸零

〈Enter〉確定 〈UP〉上一頁 〈DOWN〉上一頁
〈EXIT〉離開 〈LEFT〉上一頁 〈RIGHT〉上一頁

按“ENTER”，動作完成。

動作已完成！！
按任一鍵繼續.....

四、燃油噴射系統



EFI 系統零件故障檢查與更換程序(PI 引擎)

PI (Port Injection) → 進氣歧管噴射引擎

項目	零件編號 零件名稱	維修週期	檢查方法	調整更換步驟
1	390-002 點火線圈	至少有 20000km 使用 壽命 每 3000km 點檢 一次。	<ol style="list-style-type: none"> 1.使用跳火量規，檢測高壓線圈跳火情況。 2.檢查線圈點阻及接頭連線有無短路。 3.使用診斷器檢查是否出現點火線圈驅動故障碼。 4.清除故障碼更換新品重新再確認，如故障碼消失判定點火線圈異常更換新品。如故障碼依舊存在，更換新的 ECU 確認，如故障碼消失，更換 ECU。 	<ol style="list-style-type: none"> 1.如點火線圈必須更換先用診斷器清除故障碼。 2.關閉電門，更換新的線圈。 3.開啟電門，確認故障碼已消失。
2	379-010 旁通閥	至少有 20000km 使用 壽命 每 3000km 點檢 一次	<ol style="list-style-type: none"> 1.使用診斷器檢查是否出現旁通閥故障碼。 2.清除故障碼更換 5 合 1ECU 組新品重新再確認，如故障碼消失判旁通閥異常更換 ECU 組。 	<ol style="list-style-type: none"> 1.關閉電門，更換新的 ECU 組。 2.開啟電門，確認故障碼已消失。
3	366-008 進氣溫度 /壓力感 知器	至少有 20000km 使用 壽命 每 3000km 點檢 一次	<ol style="list-style-type: none"> 1.點檢時，連上診斷器。此時引擎進氣溫度及進氣壓力應接近環境的溫度及大氣壓力。(引擎停置一段時間後進行) 2.若診斷器顯示進氣溫度或進氣壓力故障碼。則先更換 5 合 1ECU 組，確認故障碼是否消除。若故障碼依舊存在，檢查連接頭配線有無短路，必要時更換新連接頭。 3.若故障碼依舊存在，更換新 5 合 1ECU 組。 	<ol style="list-style-type: none"> 1.關閉電門，更換新的 ECU 組。 2.開啟電門，確認故障碼已消失。
4	308-008 節流閥體	至少有 20000km 使用 壽命 每 3000km 點檢 一次，每 6000km 清潔一 次	<ol style="list-style-type: none"> 1.連接上診斷器，查看閥門開度是否高於 80°。 2.連接上診斷器，查看是否出現油門位置故障碼。 3.若出現油門位置故障碼，更換新 5 合 1ECU 組。 	<ol style="list-style-type: none"> 1.關閉電門，更換新的 ECU 組。 2.開啟電門，確認故障碼已消失。
5	358-016 燃油泵及 調壓閥	至少有 20000km 使用 壽命 每 6000km 檢查 燃油壓力	<ol style="list-style-type: none"> 1.連接壓力錶於調壓閥與噴嘴間。 2.確認燃油壓力在 2.5bar?在電源開啟後 3 秒內完成。 3.若超出規格外，檢查燃油管路有無洩漏？燃油泵電壓是否高於 12V？ 4.更換調整閥再確認。 	<ol style="list-style-type: none"> 1.若有必要更換調壓閥，需同時更換油環。 2.油環須先裝在外殼內再組裝。

6	366-005 引擎溫度 感知器	至少有 20000km 使用 壽命 每 3000km 點檢 一次。	<ol style="list-style-type: none"> 1. 以診斷器檢查是否有故障碼出現。 2. 引擎靜置一段時間後，引擎溫度須接近於室溫。 3. 清除故障碼，更換新品重新再確認，如故障碼消失判定感應器異常，更換新品 4. 如故障碼依舊存在，檢查主配線接頭及感應器電阻正常與否。 	<ol style="list-style-type: none"> 1. 如感應器必須更換，先用診斷器清除故障碼。 2. 關閉電門，取下連接頭。使用正確的工具卸下感應器。 4. 裝上新品鎖付扭力為 0.74~0.88kgf-m。裝上連接頭，連上診斷器後開啟電門。 6. 確認故障碼已不再出現。靜置的引擎溫度，顯示值應接近室溫。
7	337-004 噴油嘴	至少有 20000km 使用 壽命 每 3000km 點檢 一次	<ol style="list-style-type: none"> 1. 用診斷器檢查是否出現噴嘴故障碼。 2. 出現噴嘴故障碼時，更換新噴嘴。若故障碼可以消除，則更換新噴嘴。 3. 若故障碼仍無法消除，檢查連接頭線路有無短路。如故障碼仍舊出現，更換新 ECU，若故障碼可以消除，則更換 ECU。 	<p>確認或更換噴嘴步驟：</p> <ol style="list-style-type: none"> 1. 用診斷器消除故障碼。 2. 關閉電門，取下噴嘴連接頭。 3. 連接頭接上新噴嘴。 4. 接上診斷器，開啟電門。確認故障碼已消除。 6. 確認怠速 CO 值，請看怠速調整篇。 <p>(可先確認噴嘴故障碼已消除後，再組裝新噴嘴；拆換噴嘴油管時，須先進行洩壓作業，將管路內油壓降低。)</p>
8	325-002 ECU	至少有 20000km 使用 壽命 每 3000km 點檢 一次。	<ol style="list-style-type: none"> 1. 接上診斷器。 2. 記錄 ECU 使用時間。 	<p>更換 ECU 步驟：</p> <ol style="list-style-type: none"> 1. 關掉電門。 2. 清理節流閥體及旁通閥。 3. 更換新的 ECU。 4. 重新設定重設/歸零之三項指令。 5. 確認怠速 CO 值，請看怠速調整篇
10	OZA591 -BA1 含氧感知 器	新車及每 3000km，點檢 一次。	<ol style="list-style-type: none"> 1. 診斷器檢查是否有故障碼出現。 2. 引擎靜置一段時間後，引擎溫度須接近於室溫。 3. 清除故障碼更換新品重新再確認，如故障碼消失判定感知器異常更換新品 4. 如故障碼依舊存在，檢查主配線接頭及感知器電阻正常與否。 	<ol style="list-style-type: none"> 1. 如感知器必須更換先用診斷器清除故障碼。 2. 關閉電門，取下連接頭。 3. 使用正確的工具卸下感應器。 4. 裝上新品鎖付扭力為 0.74-0.88kg-m。 5. 裝上連接頭，連上診斷器後開啟電門。 6. 確認故障碼已不再出現。

噴射系統主要零件檢驗/機能說明

5 合 1 ECU 燃油噴射系統控制單元：

ECU 本體：

- 使用 DC 8~16V 電源，共有 32 支接腳之功能插座。
- 硬體構成的部份係由 16 位元微電腦為控制核心，內含引擎狀況感知器的處理界面功能迴路，以及旁通閥、噴油嘴、燃油幫浦、電晶體點火線圈之驅動元件。
- 整合 ECU 本體、ABV、TPS、進氣溫度及進氣壓力等 5 項零件結合為一體，使檢測及維修更加簡易。
- 軟體構成的部份主要是以控制器中監控策略運作程式為主，其內容包括控制策略，陣列資料(MAP)與自我診斷等程式。

檢測步驟：

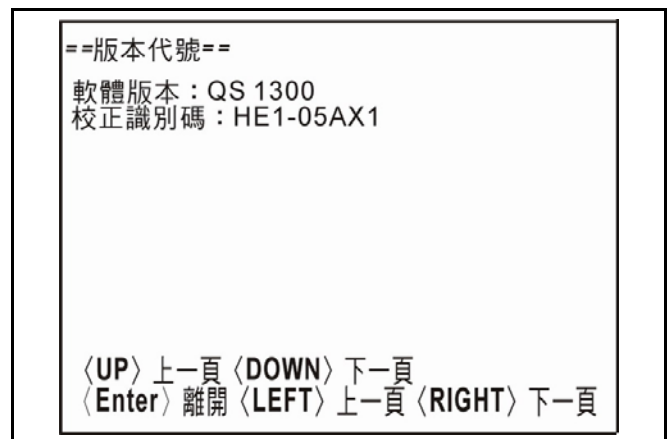
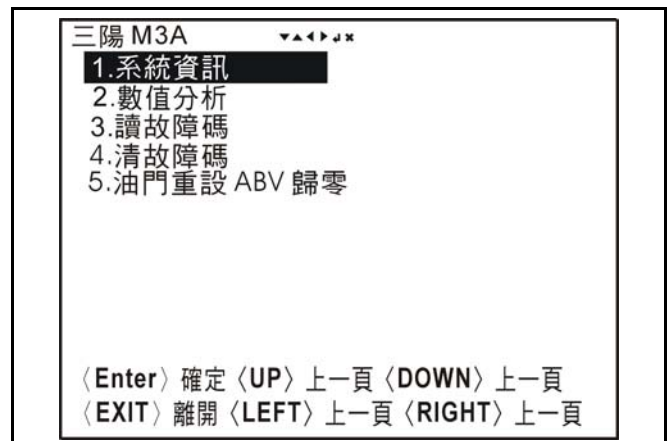
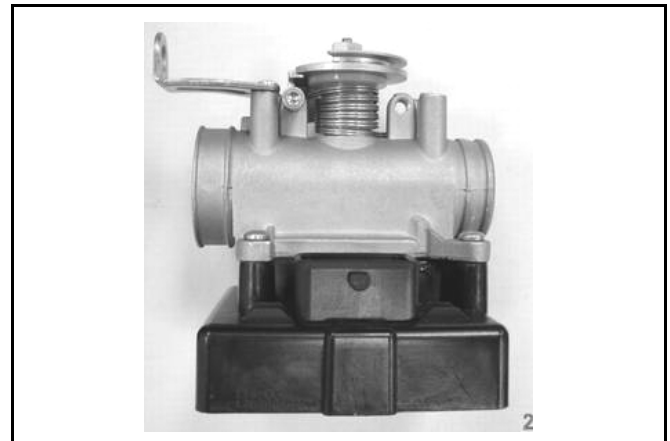
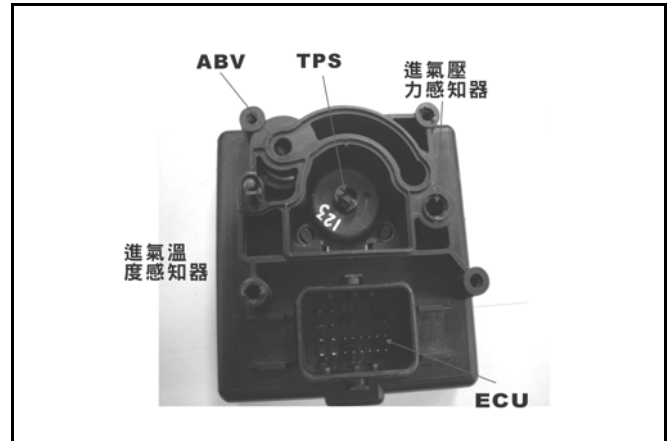
1. 將診斷器連接上車上的診斷接頭。
2. Key-on 但不發動引擎，確認 ECU 與診斷器是否可以連線。
3. 確認 ECU 的適用車型、版本是否正確(請參閱 5-38 頁診斷器操作說明)。
4. 確認診斷器內之故障碼是否存在。
5. 清除診斷器內之故障碼。
6. 發動引擎，檢查診斷器內的各參數數值。

檢測判定：

- 故障碼可以讀取及清除，且重新發動後，故障碼不會再出現。

異常現象及處理方式：

1. 無法連線→ 檢查 ECU 是否異常，更換新零件再確認。
2. 無法發動→ 各相關零件或 ECU 異常，更換新零件再確認。
3. 故障碼出現→ 各相關零件或 ECU 異常，排除故障原因再確認。



燃油噴嘴

機能說明：

- 使用 DC 8~16V 電源，共有 2 支接腳之插座。
- 其主要構成元件為高阻抗電壓驅動型電磁針閥。
- 2 支接腳之插座分別為電源及接地。透過 ECU 的控制來決定噴油正時及燃油噴嘴之開啟時間長短。

檢測步驟：

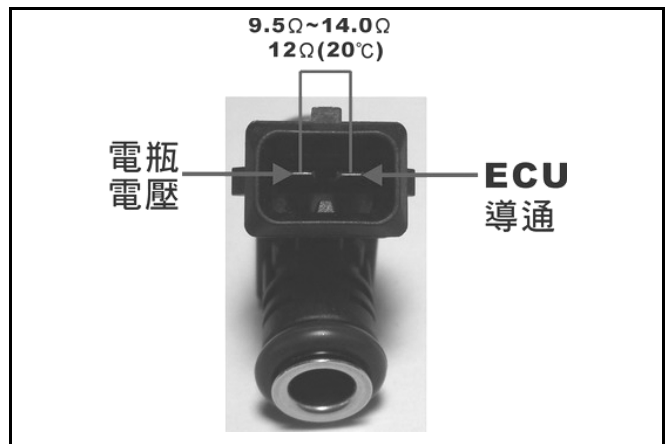
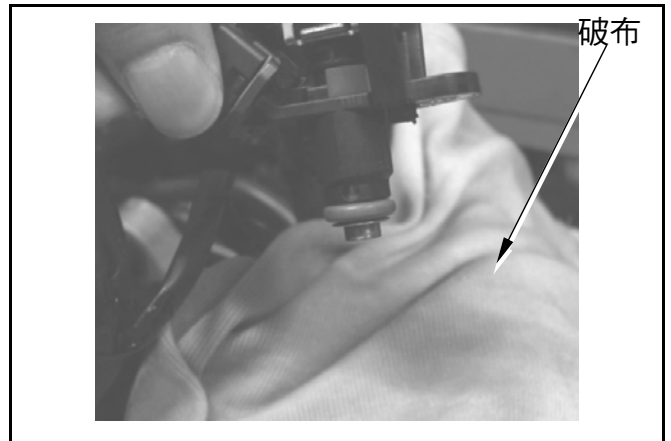
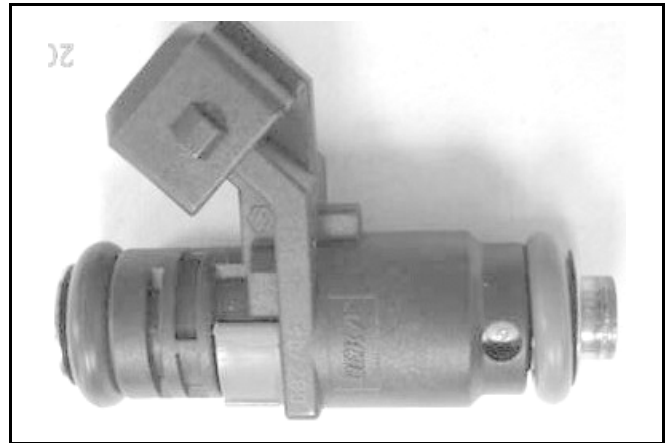
1. 將噴油嘴固定螺絲拆除，但線束接頭不拔除。
2. 用手將噴油嘴與噴嘴蓋緊握住，不可有漏油之情形。
3. 啟動引擎觀測噴射情況，不可有油滴狀或噴射角度偏差過大。
4. 停止起動引擎，觀察有無燃油後滴情況。

⚠ 注意

霧化的燃油非常容易引燃，測試時嚴禁火花請於冷車時進行測試。
 避免讓燃油噴在引擎週圍。
 請在通風良好的地方進行。
 避免連續起動引擎超過久。

線路檢測：

1. 電阻量測：
 使用「三用電錶」歐姆檔位檢查噴油嘴電阻值。2 支插角電阻值：**9.5Ω~14.0Ω**，室溫 20℃時，電阻值約為 **12.0±0.6Ω**。
2. 電壓檢測：
 量測 ECU 端來電電壓值，應為電瓶電壓值。



含氧感知器

機能說明：

- 使用 DC 8~16V 電源，共有 4 支接腳之插座，1 支為電源接腳；1 支為加熱控制接腳；1 支為信號接地接腳；1 支為 O₂ 信號接腳。
- 含氧感知器輸出迴饋信號給 ECU 使燃油比控制在 14.5~14.7 附近形成燃油閉迴路控制。
- 當空燃比控制在當量點附近時，CO/HC/NO_x 有最高的轉化效率。

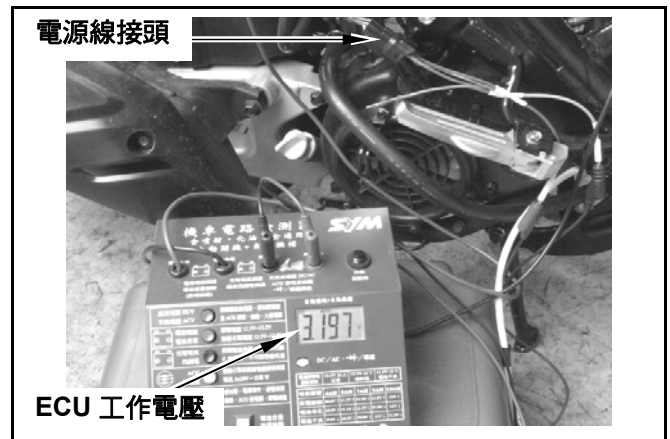
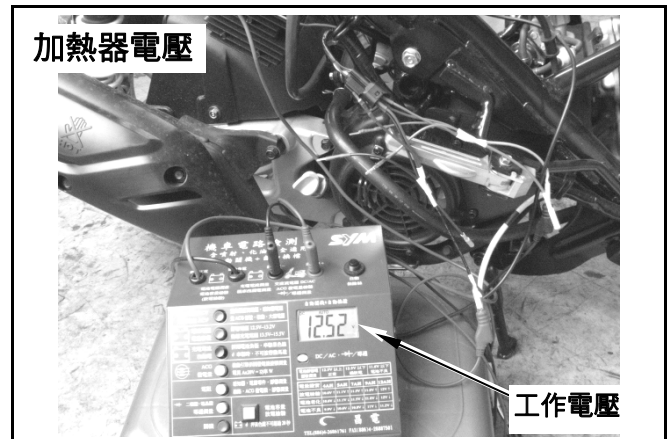
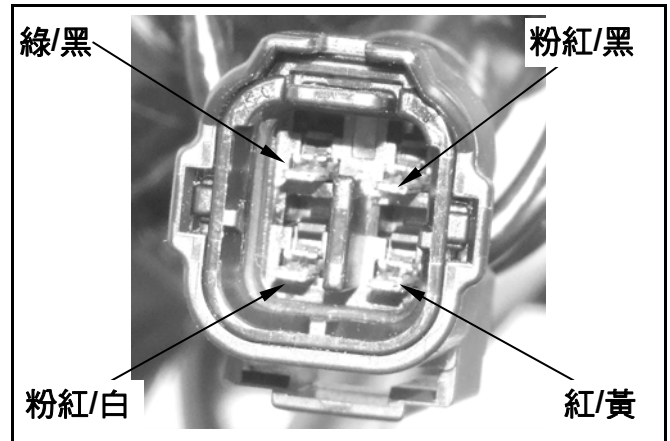
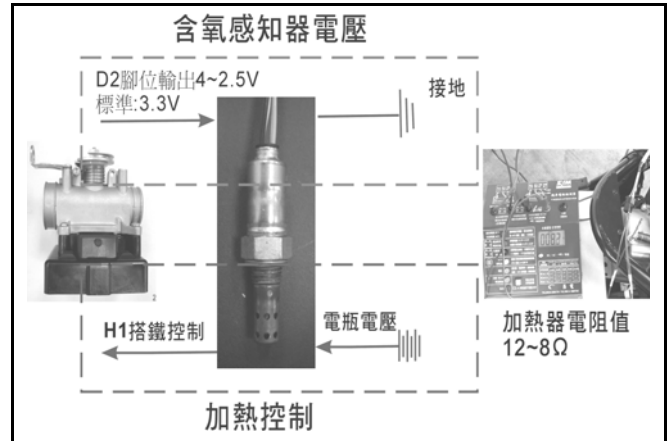
檢測步驟：

1. 工作電壓確認：

- 拆掉含氧感知器與主配線間之接頭。
- 打開主開關，但不發動引擎。
- 使用「三用電錶或線路檢修器」直流檔位 (DCV)，檢查主配線接頭端，含氧感知器加熱器迴路之供電電壓。
- 確認工作電壓：工作電壓：**10V 以上**
電錶負極-接往主配線線束接腳 (綠/紅)
電錶正極+接往主配線線束接腳 (紅/黃)

2. ECU 工作電壓確認：工作電壓：**2.5V~4.0 V**

- 使用「線路檢修器或三用電錶」直流檔位 (DCV)，檢查主配線接頭端，含氧感知器加熱器迴路之供電電壓。
- 確認工作電壓
電錶負極-接往主配線線束接腳 (綠/紅)
電錶正極+接往主配線線束接腳 (粉紅/黑)



- 電阻值確認：電阻值：**6.7~10.5Ω**
- 拆掉含氧感知器與主配線間之接頭。
- 使用「三用電錶」歐姆檔位，量測含氧感知器接頭端，加熱器之電阻值。
- 確認電阻值-接往含氧感知器線束兩條白色線接腳。

檢測判定：

- 含氧感知器修正電壓值維持在 **0.0V ~ 1.0 V** 之間跳動；代表污染閉迴路控制系統正常，反之若維持固定值則為異常。

- 診斷器顯示如右圖。
- 輸出電壓值越高，空燃比濃度越濃。
- 輸出電壓值越低，空燃比濃度越稀。

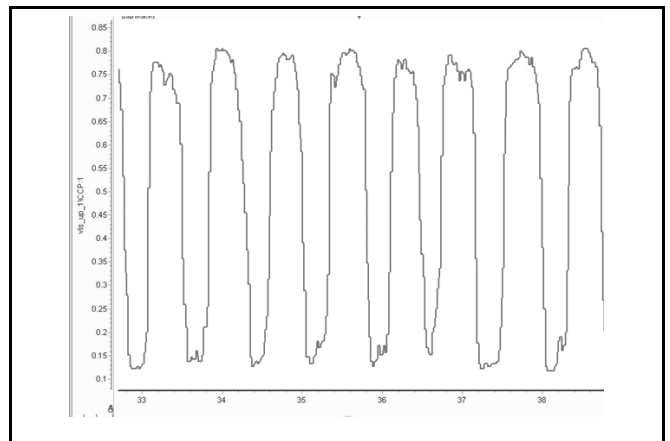
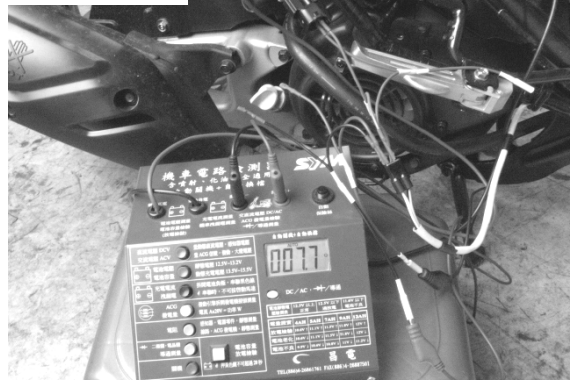
異常現象及處理方式：

- 含氧感知器損壞、加熱器損壞，或是接頭接觸不良。
- 檢查主配線線路有無異常。
- 含氧感知器可能異常時，建議更換新的含氧感知器後，再量測一次。

⚠ 注意

修護後務必將感知器線路固定好，可能會造成無法修復的線路損壞

加熱線圈電阻



(03-03) 資料分析 ◀ ▶ ×

O2電壓-----	0.82V (0~1V)
O2加熱器-----	ON (要動作)
含氧修正係數--	0.00 % (-32~32%)
可變進氣閥VIP-	INACT
節氣門電壓-----	0.41 V
▶ 二次空氣電磁閥--	ON

<UP> 上一頁 <DOWN> 上一頁 <Enter> 鎖定 <F4> 波形
 <EXIT> 離開 <LEFT> 上一頁 <RIGHT> 上一頁 <F1> 說明

引擎溫度感知器

機能說明：

- 使用 ECU 提供之 DC 5V 電源，共有 2 支接腳之插座，
- 1 支電壓輸出接腳(紅/黑)接正極。
- 1 支為接地接腳(綠/紅) 接負極。
- 其主要構成是一負溫度係數(溫度上升電阻變小)的熱敏電阻。
- 裝置於進氣側，隨引擎溫度感知器內的電阻，隨著所感應到的溫度變化，而轉換成電壓信號送至 ECU 計算出當時的引擎溫度，ECU 再依引擎溫度狀態修正噴油時間及點火角度。

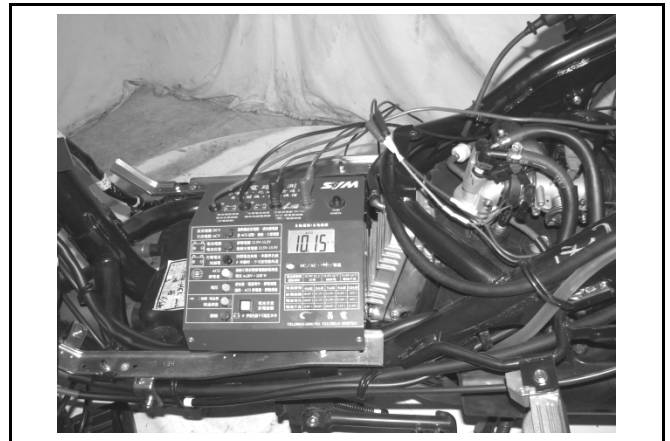
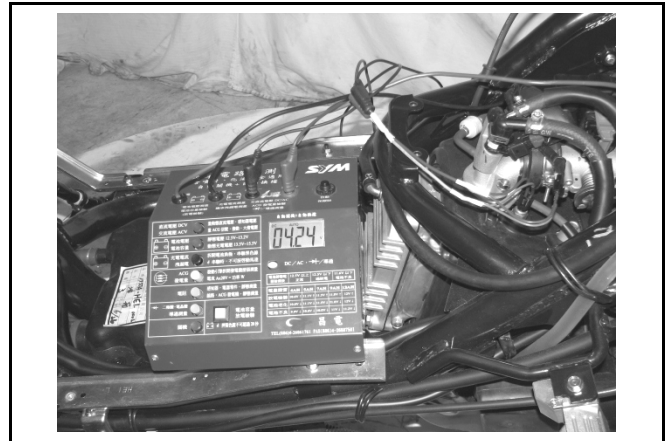
溫度°C	電阻(kΩ)
10	21.7
25	14~9 標準11.5
100	0.7

診斷器畫面

異常現象及處理方式：

以診斷器檢查是否有故障碼出現(故障碼顯示如右圖)。

引擎靜置一段時間後，引擎溫度須接近於室溫。清除故障碼，更換新品重新再確認，如故障碼消失判定感應器異常，更換新品
如故障碼依舊存在，檢查主配線接頭及感應器電阻正常與否。



(01-03) 資料分析	
故障代碼數目-----	0 (正常: 0)
進氣溫度-----	31°C (和環境溫度比較)
汽缸頭溫度-----	92°C (90~150°C)
大氣壓力-----	100.0KPa (98KPa以上)
引擎狀態-----	IDLE
電瓶電壓-----	14.0V (怠速: 12V 以上)
引擎轉速-----	1852RPM(怠速: 1500~2200)
節氣門位置-----	0.0%
油氣怠速學習值	0.40V
怠速目標設定-	1850RPM(怠速: 1500~2200)
〈UP〉上一頁 〈DOWN〉上一頁 〈Enter〉鎖定 〈F4〉波形 〈EXIT〉離開 〈LEFT〉上一頁 〈RIGHT〉上一頁 〈F1〉說明	

三陽 M3A		
• P0115		
〈Enter〉確定 〈UP〉上一頁 〈DOWN〉上一頁 〈EXIT〉離開 〈LEFT〉上一頁 〈RIGHT〉上一頁		

曲軸位置感知器

機能說明：

- 不需外部電源供應，共有 2 支各別信號接腳之插頭。
- 其主要構成為變化磁阻感應線圈。
- 感應器與飛輪之間距須有 0.7~1.1mm。
- 磁感式感知器，是利用飛輪上齒盤(24-1 齒)的旋轉切割感應線圈的磁場之變化與感知器產生的感應電壓信號，以供 ECU 判斷、計算出當時的引擎轉速與曲軸位置，並配合產生最適當的噴油及點火時間控制。

檢測步驟：

電阻量測：

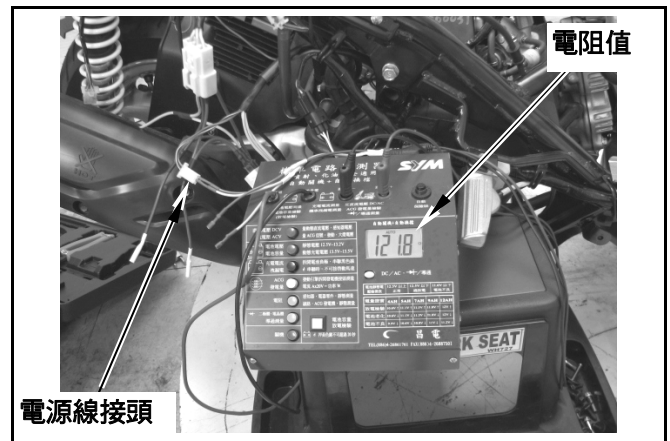
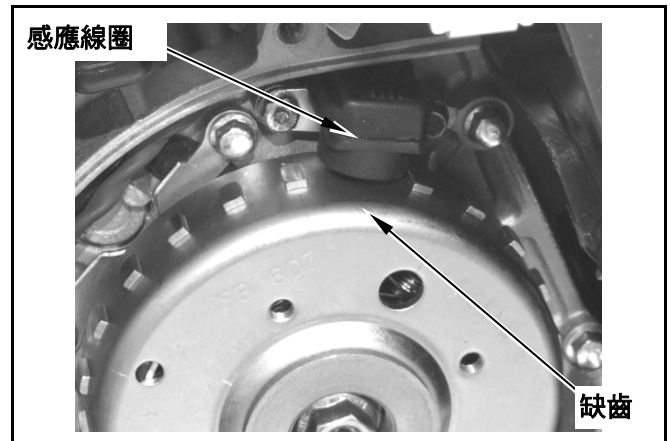
- 將曲軸位置感知器的接頭拆卸下來(藍/黃&綠/白)。
- 使用「線路檢修器或三用電錶」歐姆檔位，檢查曲軸位置/轉速感知器電阻值。

檢測判定：

- 電阻值：80~160Ω(20°C)

異常現象及處理方式：

1. 感知器內部線圈斷線破損，或是接頭接觸不良。
2. 感知器線圈異常時，建議更換新的線圈組。



電晶體式點火線圈

機能說明：

- 使用 DC 8~16V 電源，共有 2 支接腳之插座。
- 2 支接腳之插座分別為電源及接地。其主要構成為高轉換比率的變壓器。
- 透過電腦程式點火正時控制方式，從點火正時 (TDC)/曲軸轉角感知器、節流閥開度感知器、引擎溫度感知器、進氣壓力感知器及含氧感知器，所發出的信號，配合引擎轉速，經由 ECU 決定適當的點火正時，由晶體控制一次電流之斷續，產生 25000-30000 伏特之二次高壓，觸發火星塞跳火，此種方式不但可使引擎的輸出功能達到最大限度，還有助於提高燃料消耗效率及污染的改善。

檢測步驟：

電阻量測：

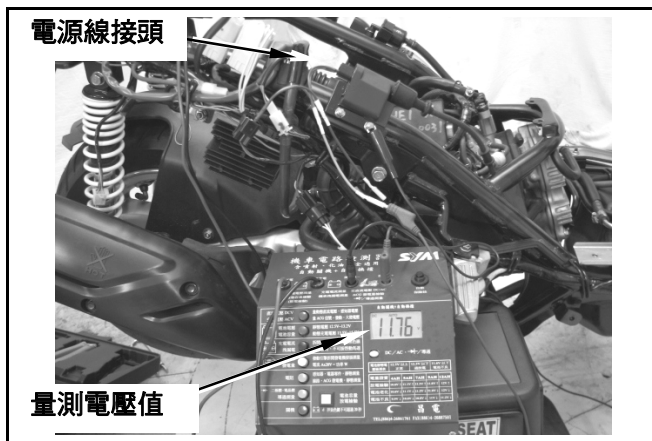
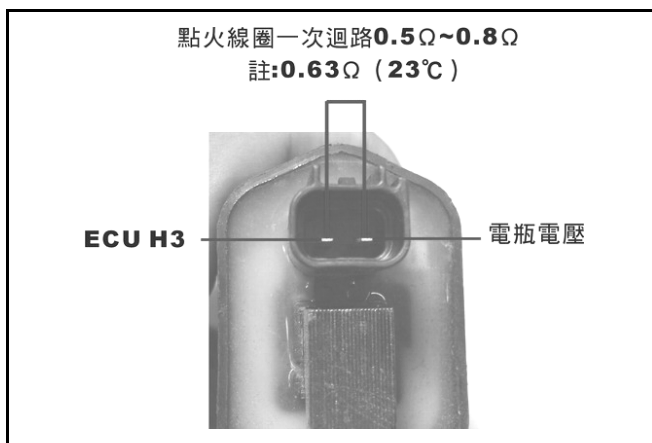
- 將點火線圈上的一次線圈接頭拆卸下來(紅/黃&黑/黃)。
- 使用「線路檢修器或三用電錶」歐姆檔位，檢查點火線圈電阻值。

檢測判定：

- 點火線圈一次迴路： $0.63 \pm 0.03 \Omega (20^\circ\text{C})$

異常現象及處理方式：

1. 點火線圈內部線圈斷線破損，或是接頭接觸不良。
2. 點火線圈異常不點火時，建議更新點火線圈。



燃油泵

機能說明：

使用 DC 8~16V 電源，共有 2 支接腳之插座。2 支接腳之插座分別為電源及接地，ECU 透過電源的 control、管理燃油泵之作動。

其主要是以低耗電之直流馬達，驅動輪葉型泵浦，供應電壓為 12V，並維持供油管路內 $250 \pm 6 \text{kPa}$ (約 2.5kg/cm^2) 之壓力。

檢測步驟：

1. 工作電壓確認：

- 將燃油泵接頭接受。
- 打開主開關，但不發動引擎。
- 使用「線路檢修器或三用電錶」直流檔位 (DCV)，檢查燃油泵之電壓。
- 確認工作電壓：
電錶負極接往燃料泵第二支接腳 (綠)。
電錶正極接往燃料泵第一支接腳 (黑/橘)。

⚠ 注意

- 在進行燃油泵工作電壓量測時，若是打開主開關後 3 秒內沒有發動引擎，ECU 將會自動切斷燃油泵之作動電壓。

2. 電阻量測：

- 將燃油泵上的接頭拆卸下來(黑/橘&綠)。
- 使用「線路檢修器或三用電錶」歐姆檔位，檢查燃油泵電阻值。

3. 燃油壓力量測：

- 使用燃油壓力錶，串接油箱與噴油嘴量測。

⚠ 注意

- 在實施燃油壓力量測時，會去拆卸到燃料油管，例如：**噴油嘴側**或是**燃油泵端**，量測油壓完後，請務必確認燃油是否有漏油之情形發生，以免發生危險。

檢測判定：

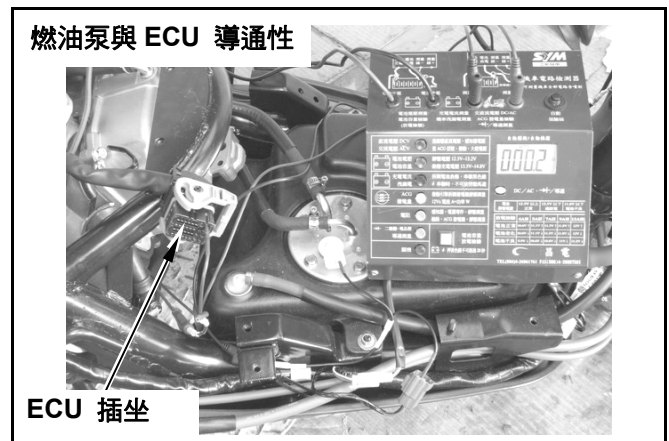
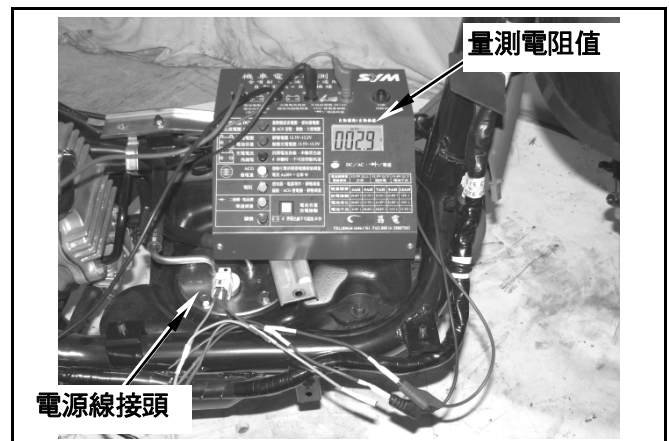
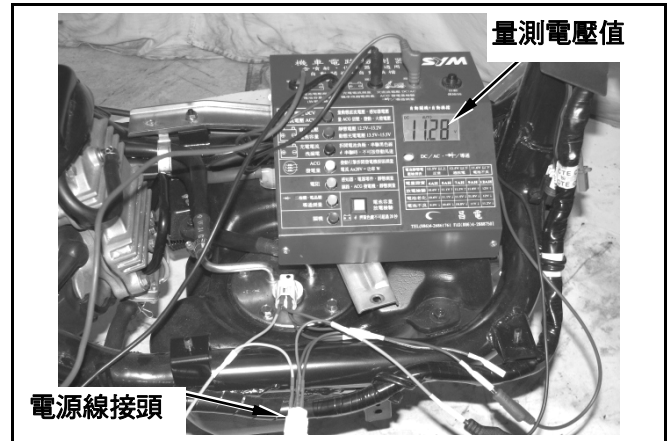
1. 工作電壓：**10V 以上**
2. 電阻值： **$1.5 \pm 0.5 \Omega$**
3. 燃油壓力： **$250 \pm 6 \text{kPa}$ (約 2.5kg/cm^2)**

專用工具名稱：燃油壓力表

專用工具編號：SYM-HT07010

異常現象及處理方式：

1. 燃油泵內部線圈斷線破損，接頭接觸不良。
2. 濾網阻塞。
3. 燃油泵異常時，建議更新燃油泵。



傾倒感知器

機能說明：

- 控制 ECU 電源，共有 3 支接腳之插座。
- 當車輛傾斜角度大於 65 度時，傾倒感知器會執行 ECU 系統斷電。此時若要再次重新啟動引擎，需要重新打開主開關一次。
- 為一安全裝置，當車輛傾倒後，將供給 ECU 之電源切斷使引擎熄火。

檢測步驟：

- 因傾倒感知器為電子式控制機構，拆下後無法針對單體進行量測。
- 量測傾倒感知器輸電壓，負極接(綠/紅)，正極接(黃/黑)量測 ECU 供電電壓。
- 正常狀態下，主開關電源開啟後，量測 ECU 之(黃/黑)線接綠/紅線(接地)，量測供電電壓，即可判定傾倒感知器是否正常。

檢測判定：

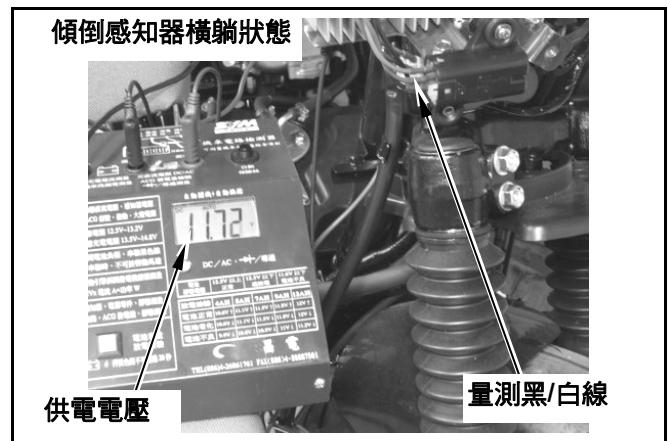
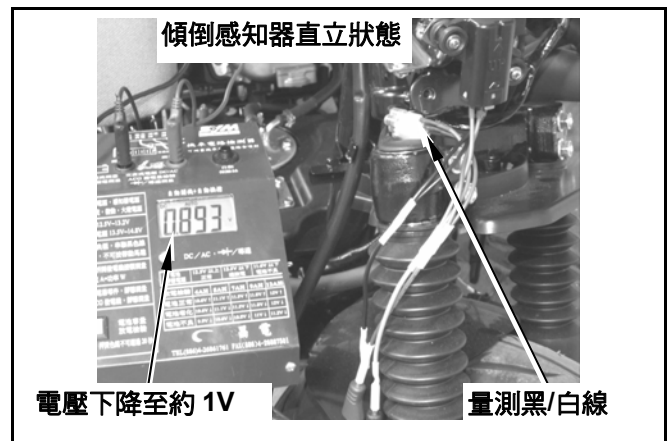
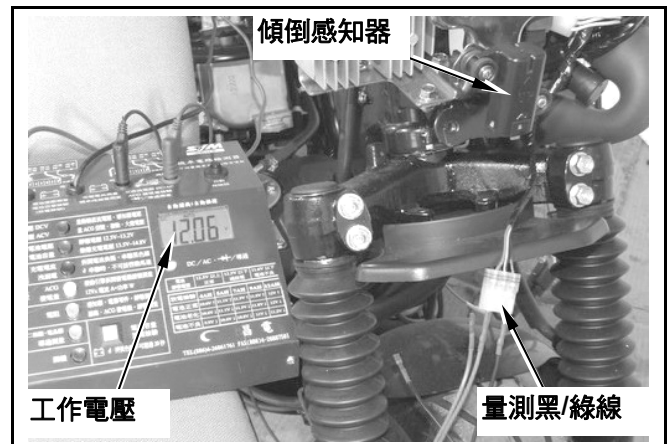
電壓值： $\text{供電電壓} = \text{ECU 工作電壓}$

車輛於直立狀態下，電力繼電器或 ECU 供應電子零件電力，約 1V。

車輛於傾狀態下，造成接地斷路，量測(黑/白)線電壓為供電電壓。

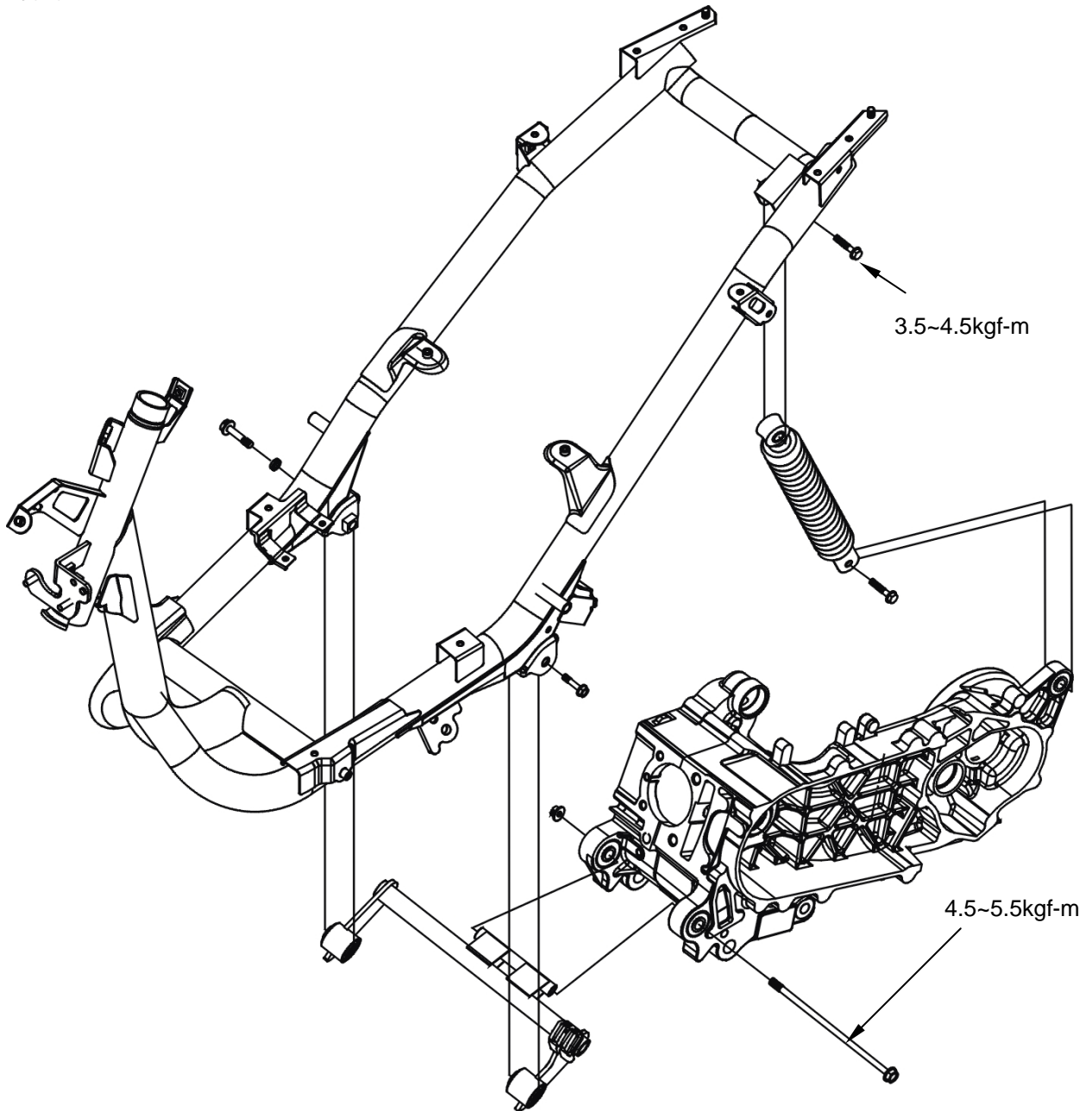
異常現象及處理方式：

- 傾倒感知器內部電路短路或斷路，或是接頭接觸不良。
- 檢查主配線線路有無異常。
- 傾倒感知器異常時，建議更換新品。



機構圖示	5-1	引擎襯套拆裝	5-7
作業上的注意事項	5-2	引擎懸架	5-8
引擎拆卸	5-3	引擎安裝	5-9

機構圖示



作業上的注意事項

一般事項

本車主腳架設置於引擎下方，拆卸引擎前，需有托架或其他可調整高低之治具支撐住車架。
下列零件可在引擎裝在車架上時保養維修。

- 化油器或燃油噴射相關零件。
- 發電機及起動離合器。
- 驅動盤、驅動皮帶、離合器、傳動盤總成。
- 最終減速機構。

規格

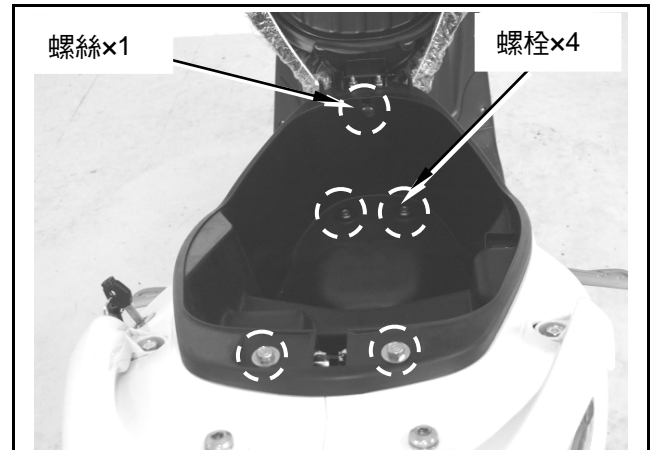
區分		規格
引擎機油容量	更換時	1000 c.c.
	拆解時	850 c.c.
齒輪油容量	更換時	100 c.c.
	拆解時	110 c.c.

扭力值

引擎懸吊螺栓(車架側)	4.5~5.5kgf-m
引擎懸吊螺帽(引擎側)	4.5~5.5kgf-m
後避震器上端結合螺栓	3.5~4.5kgf-m
後避震器下端結合螺栓	2.4~3.0kgf-m
後輪軸螺帽	10.0~12.0kgf-m

引擎拆卸

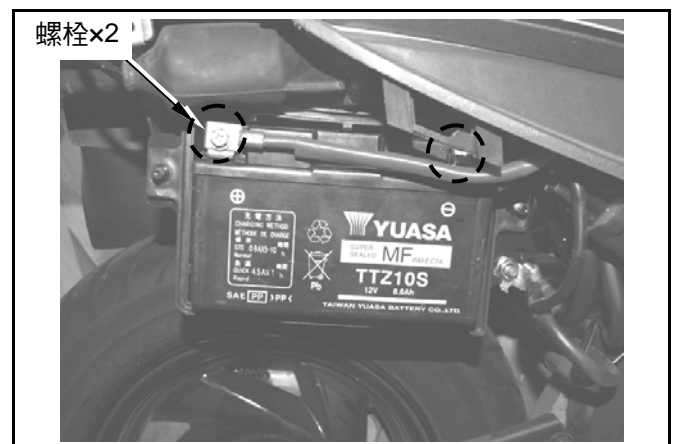
拆下行李箱(螺絲×4、螺絲×1)。



拆下左、右側護蓋(左右螺絲×3)。



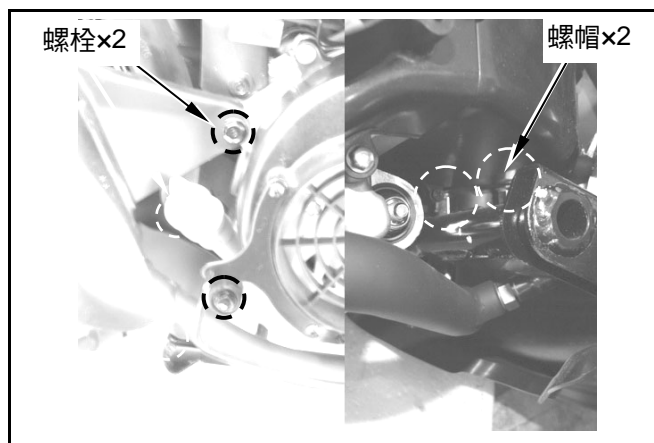
拆下電瓶蓋(螺帽×2)。
電源線，先拆負極，再拆正極。



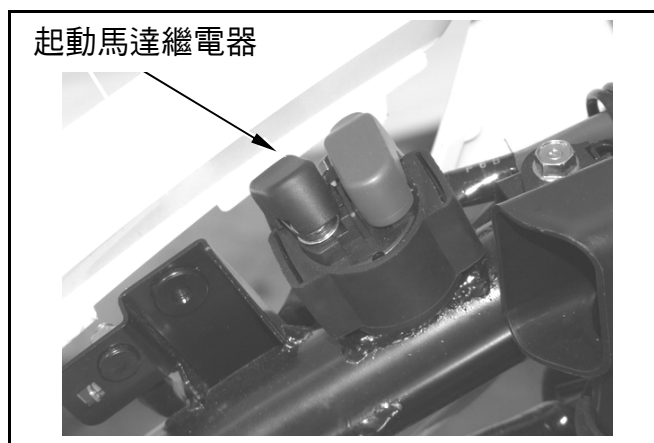
拆下含氧感知器電線接頭。



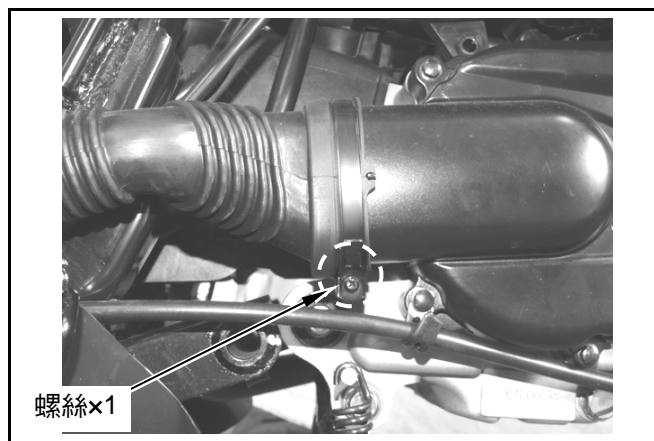
拆下排氣管總成(螺栓×2、螺帽×2)。



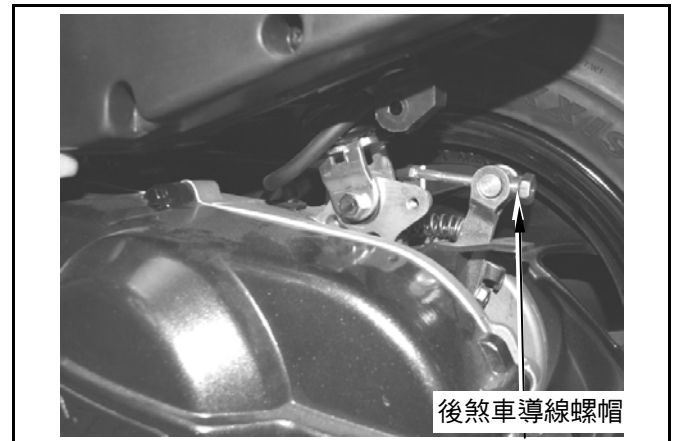
拆下起動馬達繼電器電源線。



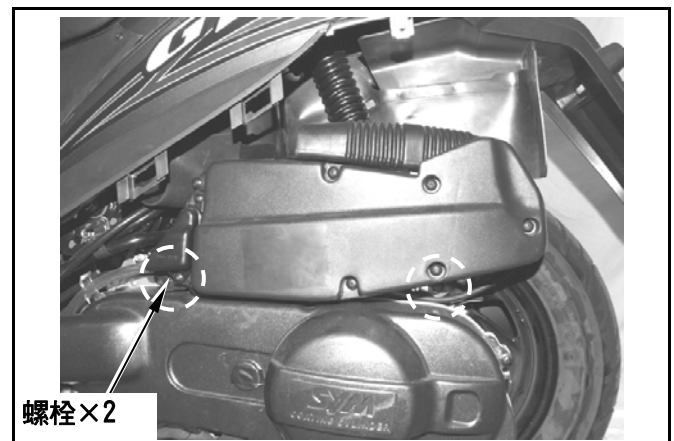
拆下引擎左側蓋進氣風管束帶並拆開風(螺絲×1)。



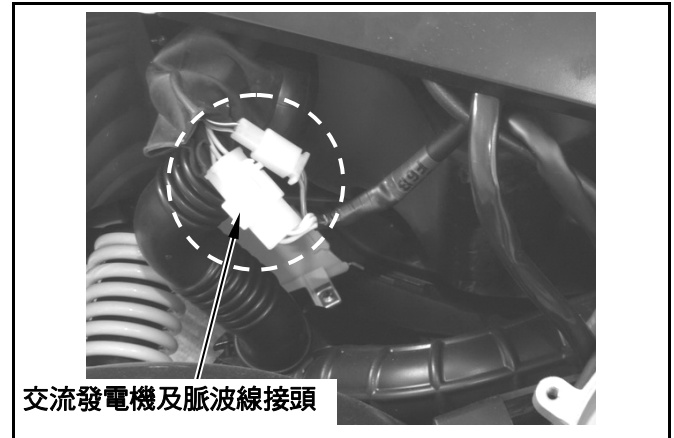
拆下後煞車導線螺帽及定位器。
 拆下後煞車導線。
 拆卸曲軸箱吹漏器系統漏水管



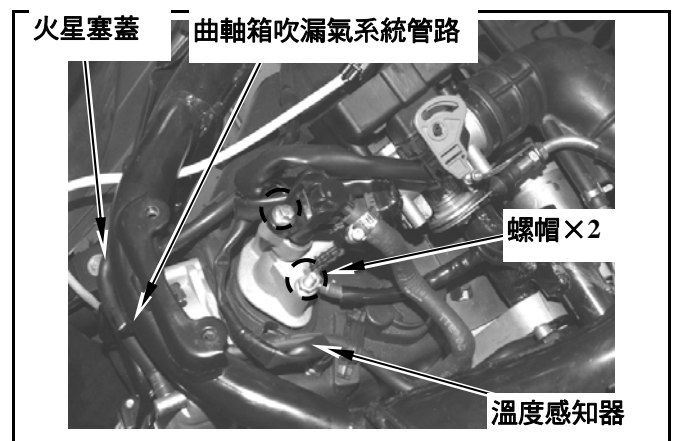
拆下空氣濾清器下方固定螺栓(螺栓×2)。
 拆下後土除(螺栓×2)。



拆開交流發電機及脈波線接頭。

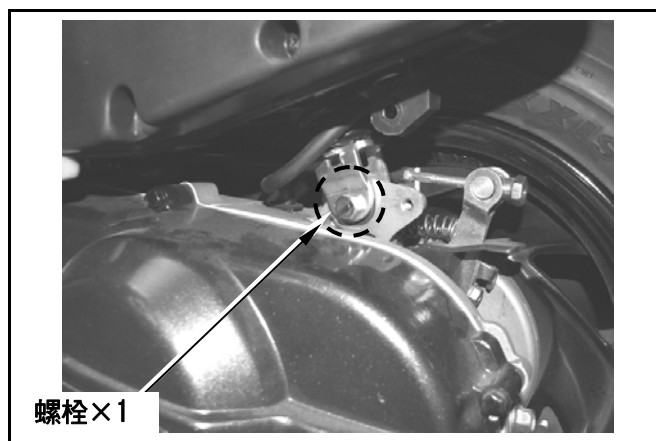


拆下曲軸箱吹漏氣系統管路。
 拆下火星塞蓋。
 拆下進氣祈管固定螺帽(螺帽×2)。

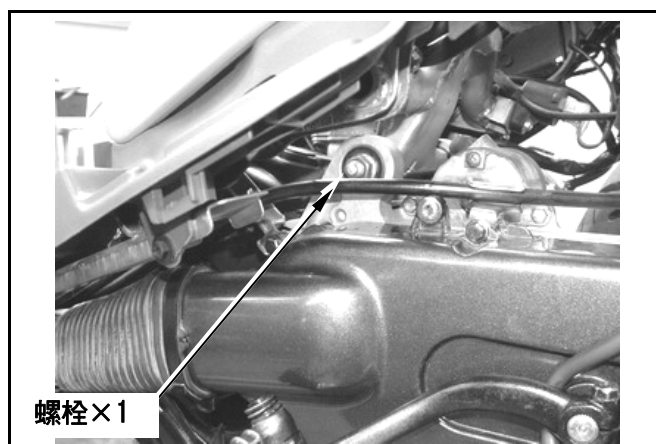


五、引擎拆裝

拆下後避震器下方固定螺栓(螺栓×1)。



拆下引擎支架固定螺栓(螺栓×1)。
拆下引擎。

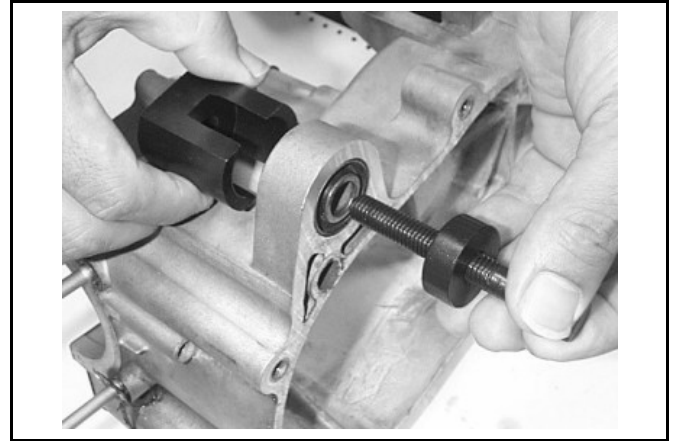


引擎襯套拆裝

引擎懸架及後避震器襯套之減震橡皮若有損傷，請分別以 $\phi 28\text{mm}$ 及 $\phi 20\text{mm}$ 之襯套引拔/壓入治具將襯套壓出更換新品。

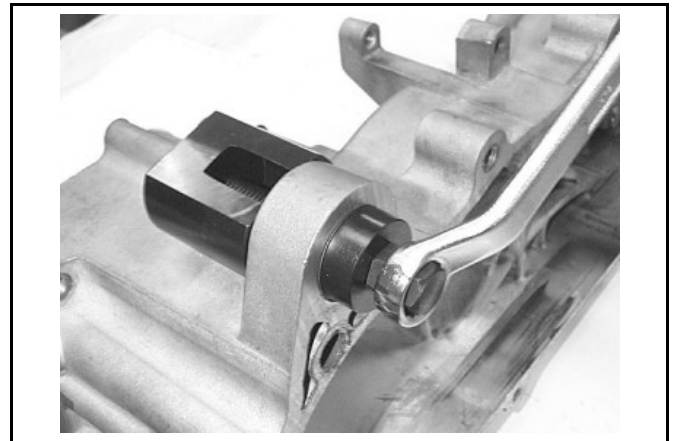
引擎懸架襯套： $\phi 28\text{mm}$

後避震器襯套： $\phi 20\text{mm}$



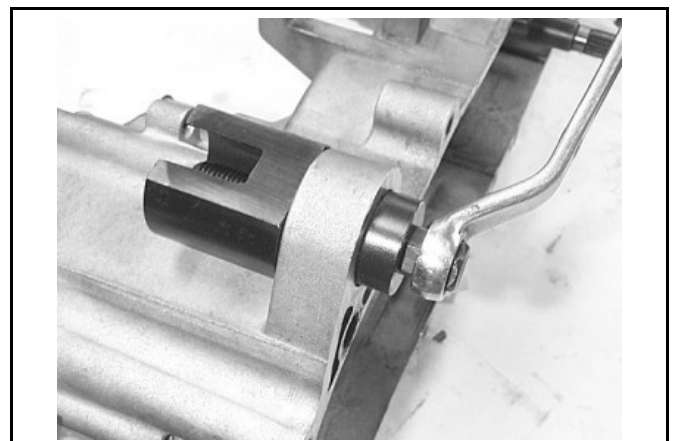
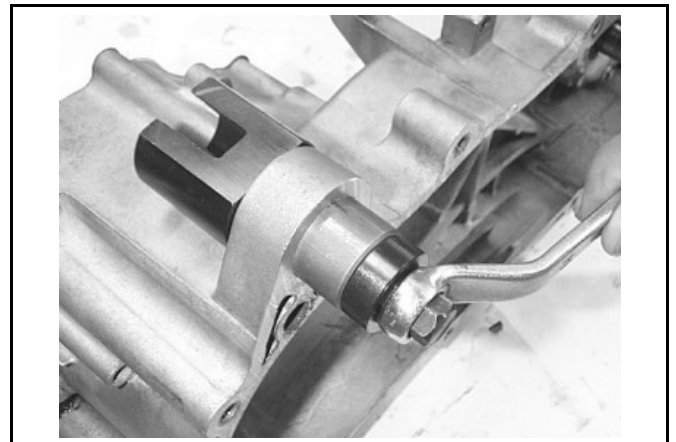
壓出

將治具凹槽部朝向襯套，再將壓環及螺栓旋入將襯套壓出。



壓入

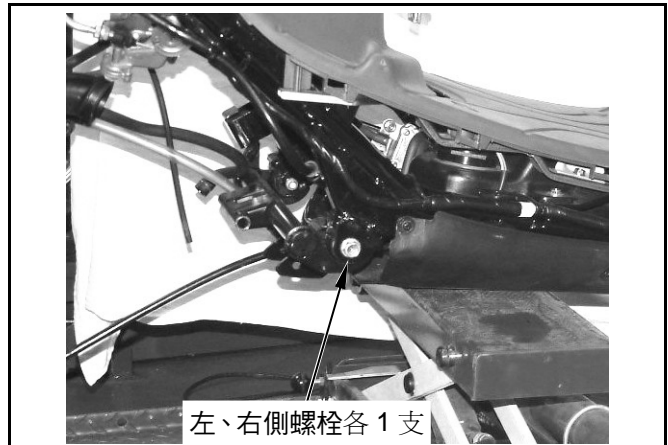
將治具平整部朝向襯套，再將襯套、壓環及螺栓旋入將襯套壓入。



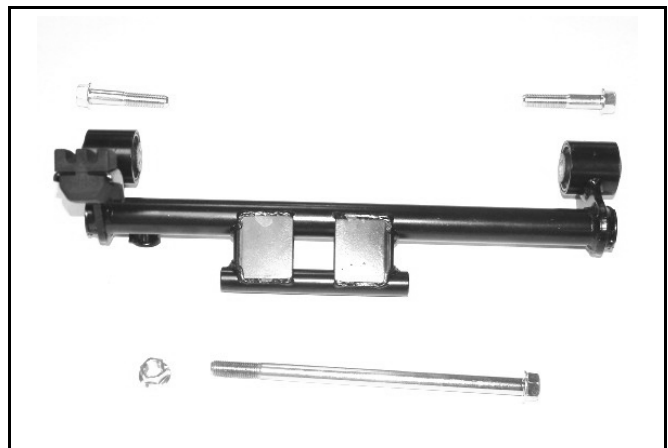
引擎懸架

拆卸

拆下引擎懸架螺栓(左、右側螺栓各 1 支)。



拆下引擎懸架。



檢查引擎懸架襯套，減震橡皮是否損傷，若有不良請更換新品。

安裝

鎖緊引擎懸架螺。

引擎懸吊架螺栓扭力值：4.5~5.5kgf-m



引擎安裝

依拆卸時之相反順序安裝引擎。

⚠ 注意

- 安裝時，注意手腳安全，避免壓傷。
- 各管線不可彎折或壓迫。
- 導線、配線類依照管線配置圖，正確位置作業。

引擎懸吊螺帽扭力值：4.5~5.5kgf-m

後避震器螺栓扭力值：上：3.5~4.5kgf-m

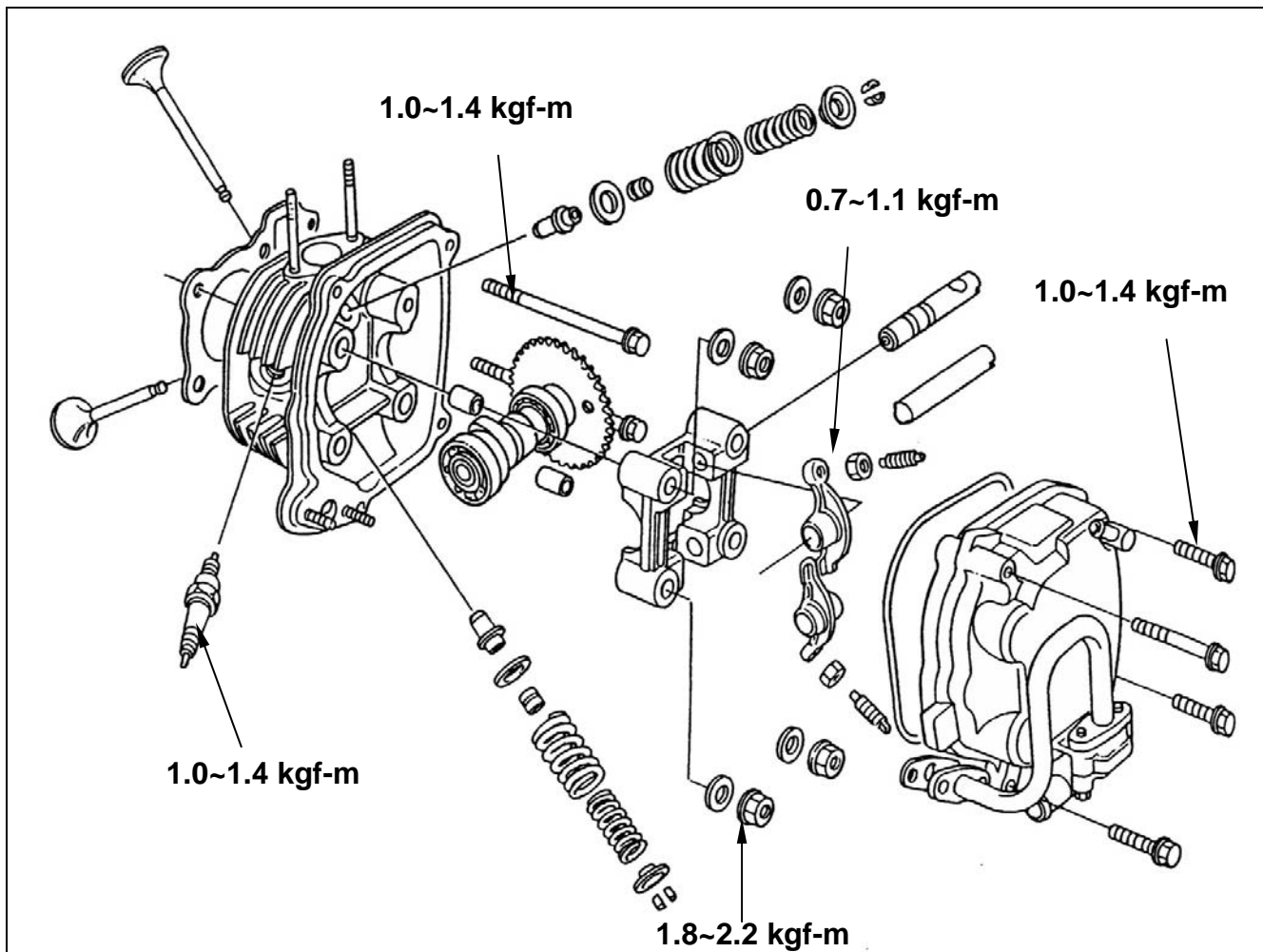
下：2.4~3.0kgf-m

後輪軸螺帽扭力值：11.0~13.0kgf-m



機構圖示.....	6-1	汽門導桿更換.....	6-9
作業上的注意事項.....	6-2	汽門閥座檢查與修正.....	6-10
故障診斷.....	6-3	汽缸頭組合.....	6-12
凸輪軸拆卸.....	6-4	汽缸頭安裝.....	6-13
汽缸頭拆卸.....	6-6	凸輪軸安裝.....	6-13
汽缸頭分解.....	6-7	汽門間隙調整.....	6-14

機構圖示



作業上的注意事項

6

一般事項

- 本節包含汽缸頭、汽門閥、凸輪軸及搖臂之維修保養。
- 汽缸頭之維修，不可在引擎仍裝在車架上時保養維修。

規格

單位:mm

項 目		標準	可用限度
壓縮壓力		12 ± 2 kg/cm ²	-
凸輪軸	凸輪高度	進氣	25.965
		排氣	25.810
搖臂	搖臂內徑		10.000~10.015
	搖臂軸外徑		9.972~9.987
汽門閥	汽門桿外徑	進氣	4.975~4.990
		排氣	4.950~4.970
	導套		5.000~5.012
	氣門桿和導套之間隙	進氣	0.010~0.037
		排氣	0.025~0.062
	汽門彈簧自由長度		35.000
汽門閥座寬度		1.000	
汽缸頭結合面平坦度		-	0.050

扭力值

汽缸頭蓋螺栓	1.0~1.4 kgf-m
汽缸頭左側螺栓	1.0~1.4 kgf-m
汽缸頭螺帽	1.8~2.2 kgf-m (螺紋部、座面塗佈機油)
正時鏈條自動張力器密封螺栓	0.8~1.2 kgf-m
正時鏈條自動張力器螺栓	1.0~1.4 kgf-m
汽門調整固定螺帽	0.7~1.1 kgf-m (螺紋部、座面塗佈機油)
火星塞	1.0~1.4 kgf-m

工具

專用工具

汽門導桿鉸刀	5.0mm
汽門導管驅動器	5.0mm
汽門彈簧壓縮器	

故障診斷

引擎上端的問題，通常會影響引擎性能，這些問題可由測定壓縮壓力或追蹤異音來源判斷得知。

怠速不順

壓縮壓力太低。

壓縮壓力過低

1. 汽門閥

- 汽門間隙調整不良
- 汽門燒損或彎曲
- 汽門正時不正確
- 汽門彈簧損傷
- 汽門積碳
- 汽門座氣密不良
- 火星塞安裝不良

2. 汽缸頭

- 汽缸頭墊片洩氣或損傷
- 汽缸面歪斜或龜裂

3. 活塞

- 活塞環磨損

壓縮壓力過高

- 燃燒室或活塞頂部積碳過多

異音

- 汽門間隙調整不良
- 汽門燒損或汽門彈簧損傷
- 凸輪軸磨損或損傷
- 凸輪鏈條磨損或鬆弛
- 凸輪鏈條張力器磨損或損傷
- 凸輪軸鏈條齒輪磨損
- 搖臂或搖臂軸磨損

排氣管排出白煙

- 氣門導管或氣門導桿磨損
- 氣門導桿油封磨損

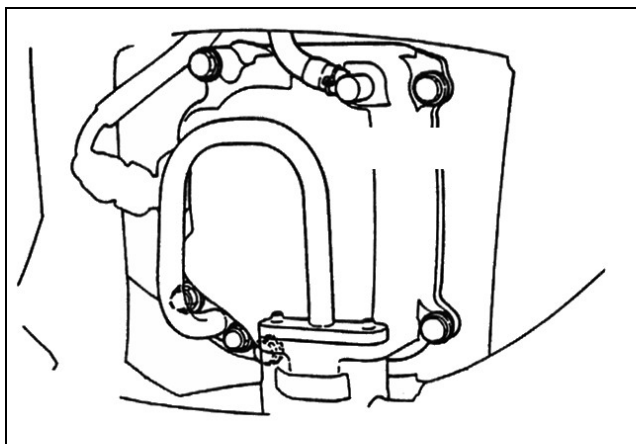
凸輪軸拆卸

拆下引擎本體外罩之冷卻護蓋。

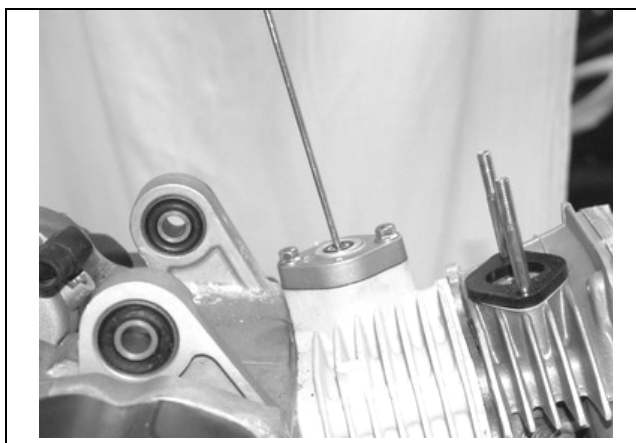
自汽缸頭蓋上拆下曲軸箱吹漏氣系統導管。

拆下二次空氣噴射系統“U”形管固定螺帽(螺帽×2)。

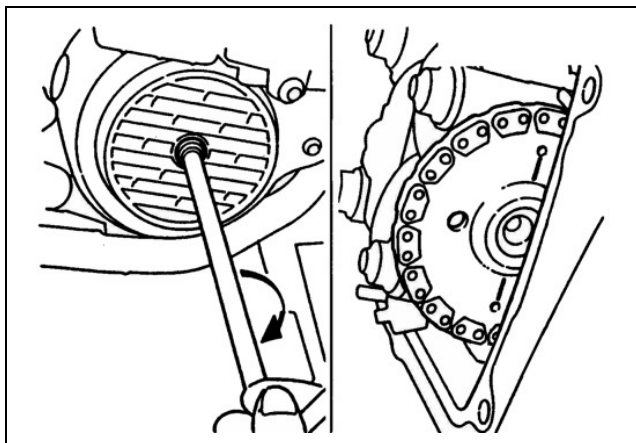
拆下汽缸頭蓋螺栓，取下汽缸頭蓋(螺栓×4)。



拆下凸輪鍊條調整器螺絲蓋，取下 O 型環。
以細平口起子以順時針方向旋轉，鎖緊凸輪鍊條調整器內螺絲，將調整器放鬆。



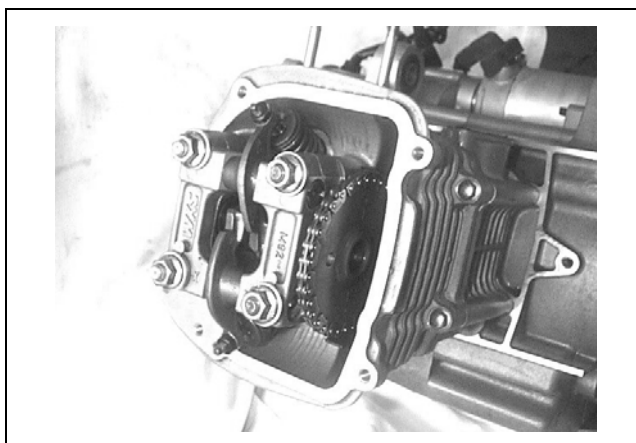
以 T 形扳手順時針旋轉飛輪，使飛輪上“T”記號對準曲軸箱記號，凸輪鍊條齒輪上圓孔向上位置為壓縮上死點。



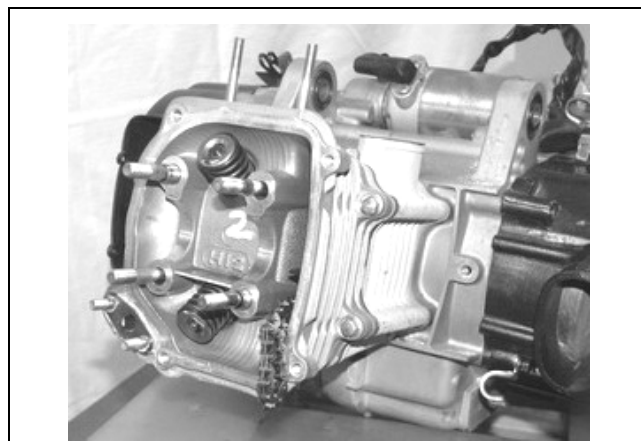
拆下凸輪軸固定座螺帽、華司。

注意

對角分 2~3 次鬆螺帽。



取下凸輪軸固定座及搖臂組。
將凸輪鍊條從凸輪齒輪上拆下。
取下凸輪軸。



檢查凸輪軸

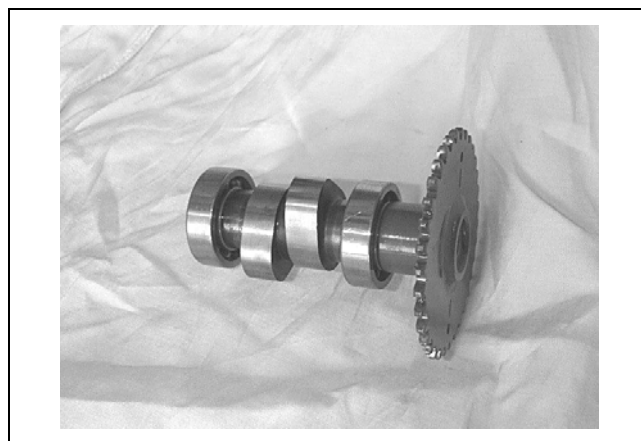
檢查凸輪高度是否損傷。

可用限度：

IN : 25.57mm 以下交換。

EX : 25.41 mm 以下交換。

檢查凸輪軸軸承是否鬆動、磨損，如有則更換整組凸輪軸組。



凸輪軸固定座分解

使用 5mm 螺栓旋入凸輪搖臂軸，將凸輪搖臂軸抽出。

取下凸輪搖臂。



檢查凸輪軸固定座

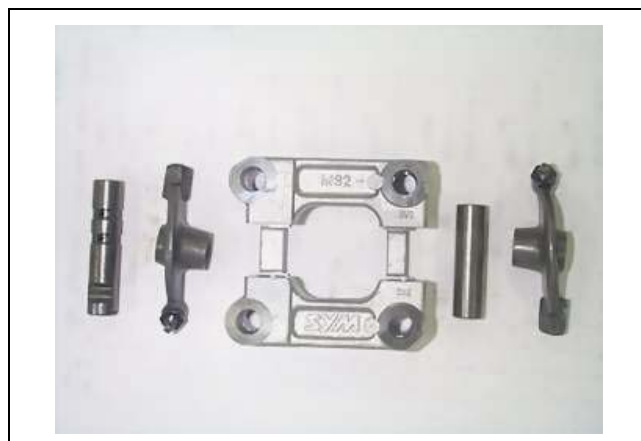
檢查凸輪軸固定座、汽門搖臂、搖臂軸是否磨耗、損傷。

注意

- 汽門搖臂滑動面有磨耗時必須檢查。
- 凸輪軸軸承固定面是否磨耗、損傷。

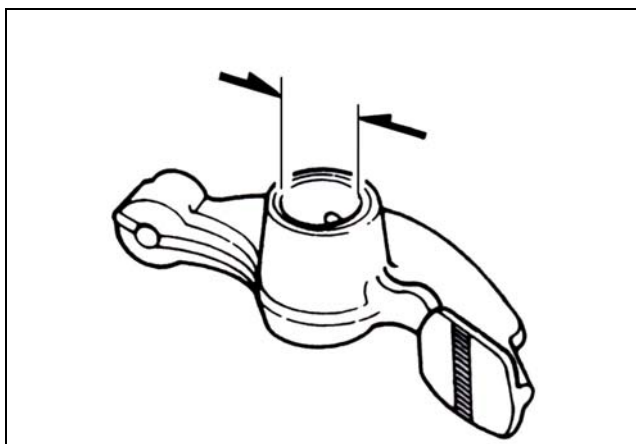
凸輪軸固定座之汽門搖臂軸孔內徑測定。

可用限度：**10.10** 以上交換。



汽門搖臂內徑測定。

可用限度：10.10 以上交換。

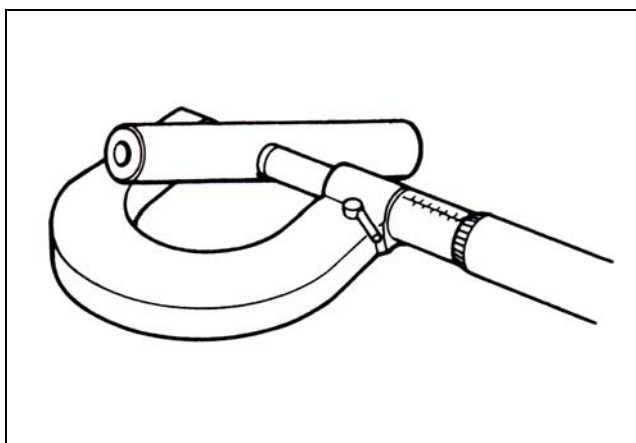


汽門搖臂軸與汽門搖臂之活動部外徑測定。

可用限度：9.91 以上交換。

計算汽門搖臂軸與汽門搖臂間之間隙

可用限度：0.10 以上交換。



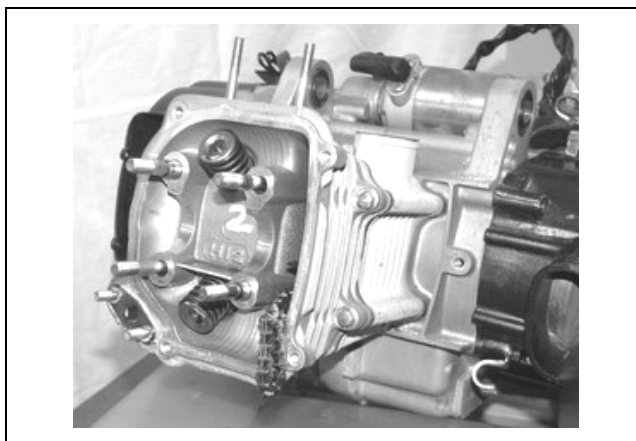
汽缸頭拆卸

卸下引擎(參閱第 5 章)。

拆下引擎冷卻罩蓋(螺栓×2)



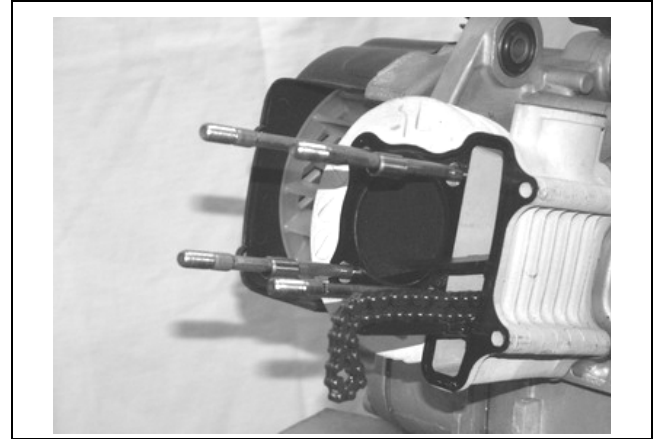
拆下凸輪軸(參閱 6-4 頁)。



拆下汽缸頭左側螺栓 2 支。
 取下汽缸頭墊片及 2 個定位梢。
 取下鏈條導板。
 將汽缸及汽缸頭接合面上，所有的墊片殘屑清除乾淨。

⚠ 注意

- 不可損傷汽缸及汽缸頭接合面。
- 刮除殘屑時，應避免殘屑或異物掉入曲軸箱中。



汽缸頭分解

以汽門拆卸組裝器，拆卸氣門

專用工具：汽門彈簧壓縮器

工具編號：SYM-1471110

⚠ 注意

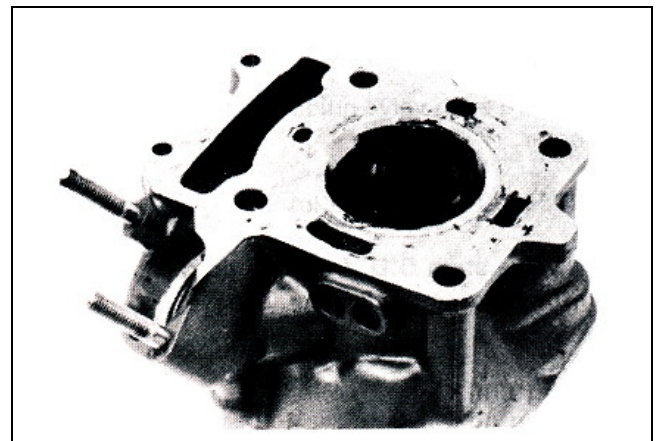
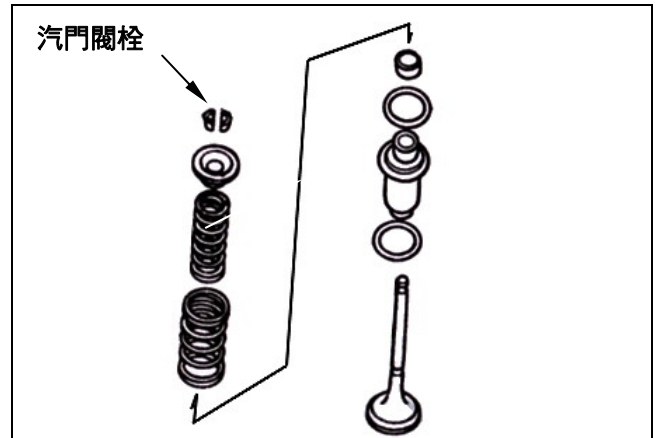
使用工具時必須於燃燒室下方墊入廢布，否則會損壞氣門。



拆下汽門閥導桿油封。
 清除燃燒室積碳。
 清除汽缸頭墊片面之墊片殘屑及異物。

⚠ 注意

不可傷及汽缸頭接合面。

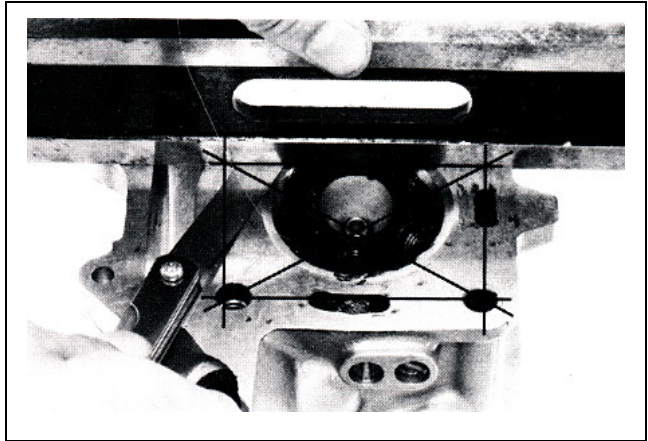


檢查

汽缸頭

檢查火星塞孔及閥門孔，是否有裂痕。
以一平直尺規及厚薄規，量測汽缸頭之平坦度。

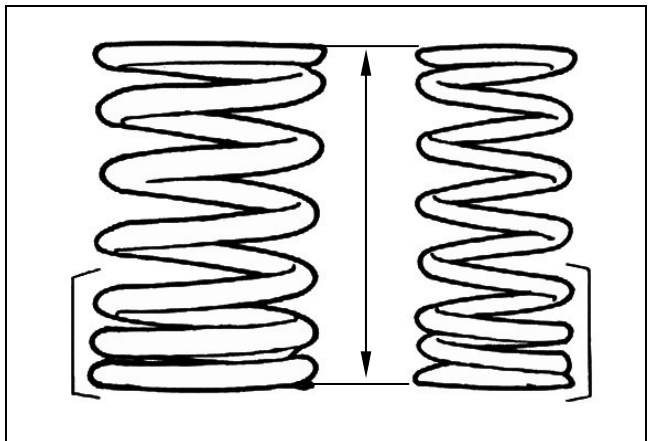
可用限度：0.5mm



汽門彈簧自由長度

量測進排氣閥門彈簧自由長度。

可用限度：31.5mm

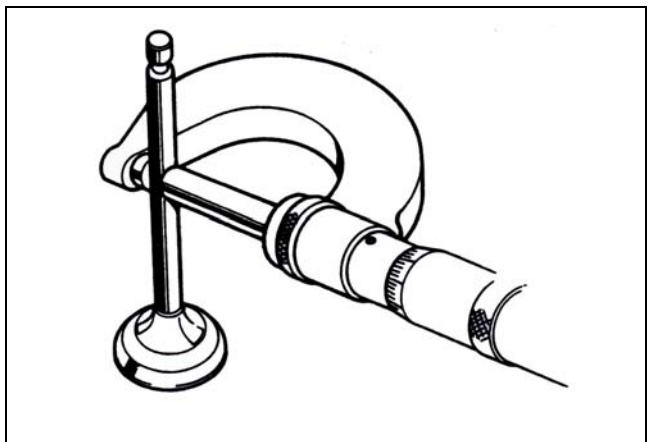


汽門桿


檢查每支汽門桿，是否有彎曲燒毀損傷或不正常磨損。間距較密端朝向燃燒室方向
檢查每支汽門桿在導管中的作動狀況，量測及記錄閥桿外徑。

可用限度：進氣→ 4.90mm

排氣→ 4.90mm



汽門導管

 注意

在測定導管之前需先以鉸刀清除積碳。

專用工具:汽門導管鉸刀 5.0mm

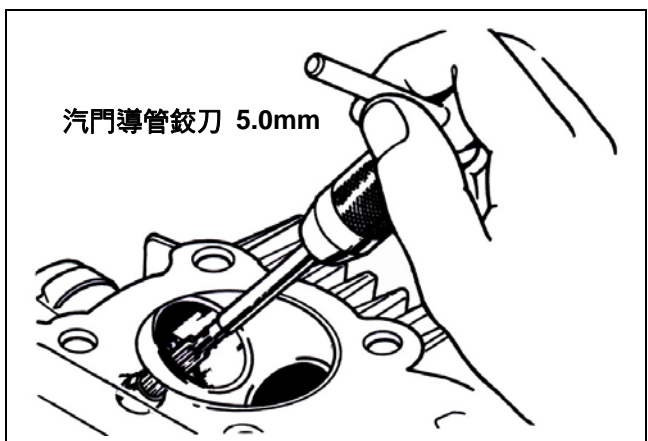
以塞規量測及記錄每個導管內徑。

可用限度：5.03mm

將每個導管之內徑值，減去配合汽門桿之外徑，即得汽門桿與導管之間隙值。

可用限度：進氣→ 0.08mm

排氣→ 0.10mm



⚠ 注意

若汽門與導管之間隙，超過可用限度，先計算只更換新導管後，間隙是否能符合標準，若是則可只更換導管。

更換後以鉸刀修整配合。

若更換新導管後，配合間隙仍超過，則須再更換汽門閥。

⚠ 注意

更換導管時，須同時修整汽門座。

汽門導管更換

將汽缸頭加熱至 100~150°C，加熱時使用加熱板或烤爐。

⚠ 注意

- 加熱時不得使用火苗直接加熱汽缸頭，否則可能會造成汽缸頭變形。
- 作業時須戴用隔熱手套以避免燙傷。

固定汽缸頭，並從燃燒室側將舊導管壓出。

工具：汽門導管敲入器 5mm

⚠ 注意

- 導管壓入後需檢查是否有損傷。
- 壓入新導管時，汽缸頭溫度仍需保持在 100~150°C。

調整汽門導管敲入器，使導管高度為 13mm。

壓入導管時，須從搖臂側壓入。

工具：汽門導管驅動器 5mm

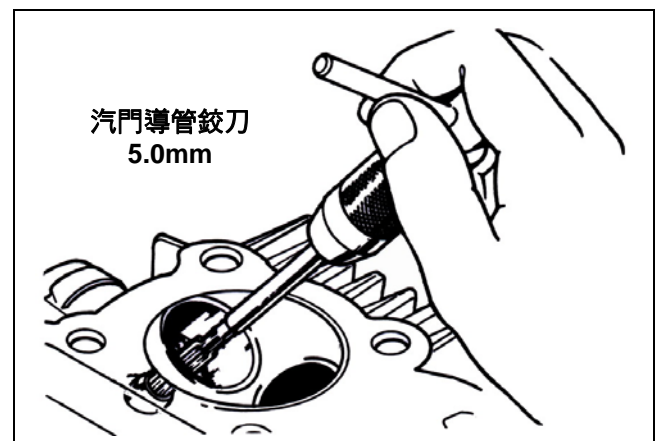
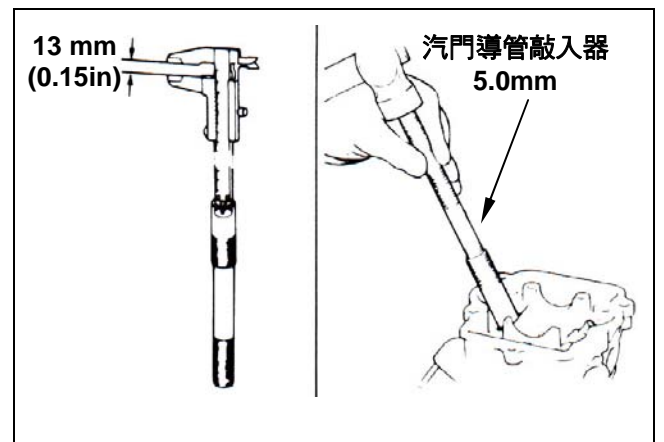
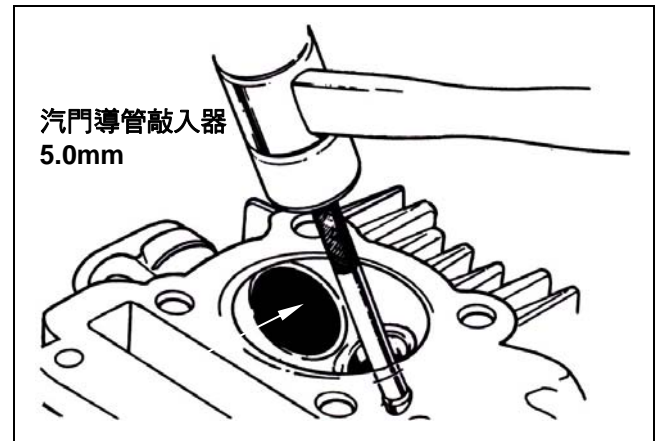
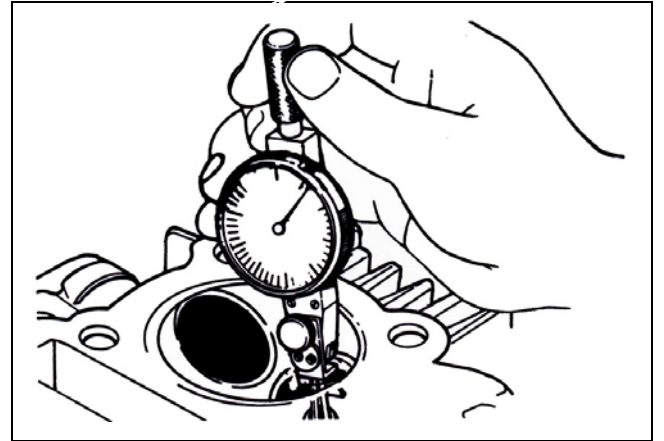
待汽缸頭冷卻至室溫後，再以鉸刀鉸修新導管。

⚠ 注意

- 以鉸刀修整時需使用切削油。
- 插入或移動鉸刀時，請向同一方向旋轉。

修整汽門座，並清潔汽缸頭，以去除任何金屬殘屑。

專用工具：汽門導管鉸刀 5mm



六、汽缸頭 / 汽門閥

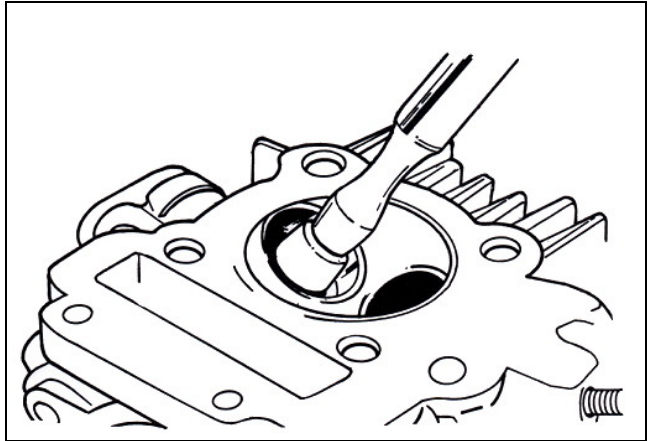
汽門閥座檢查及修整

清除所有進排氣閥部位的積碳。

在汽門閥與閥座之接觸面薄塗一層金鋼砂，以研磨專用工具驅動汽門閥，使之相互研磨。

⚠ 注意

- 不可使金鋼砂進入閥桿與導管中。
- 磨合後洗去金鋼砂，並在閥和閥座之接觸面，塗抹一層紅丹。

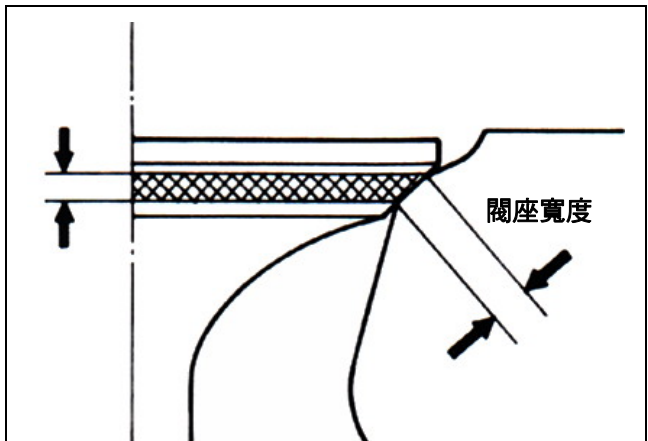


拆下汽門閥，並檢查閥接觸面是否密合。

⚠ 注意

汽門閥不可修整再用，若閥面有粗糙、磨損或與閥座接觸不完全，則必需更換新品。

汽門閥與閥座接觸面經研磨後，若仍無法密合，則應予更換新品。



查閥座

若閥座太寬、太窄或有凹點時，必須研磨修整閥座。

閥座寬度

可用限度：1.6 mm

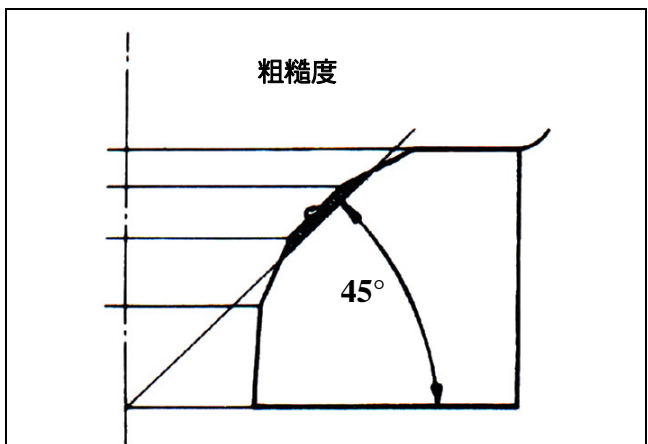
檢查閥座之接觸情形。

研磨閥座

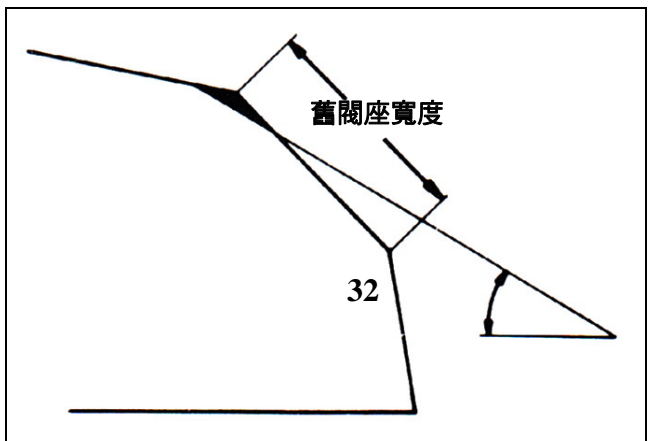
磨損之座面，須以專用之閥座面修整器修整。使用 45° 閥座面修整器，研削閥座之任何粗糙或不規則面。

⚠ 注意

汽門閥導管更換後，須以 45° 修整器修正座面。



使用 32° 切削器去除 1/4 上部座面。



使用 60°切削器去除 1/4 下部座面。
移開切削器並檢查新座面。

使用 45°切削器研削座面至規定寬度。

⚠ 注意

確認所有粗糙坑洞和不規則面已完全去除。

若有需要則再次修整。

在閥座面塗抹一薄層普魯士藍或紅丹。
將汽門閥經導管裝入至與閥面接觸，輕壓閥門
但不可旋轉，使閥門面上產生一清晰的印痕
(必須全圓周均勻接觸)。

⚠ 注意

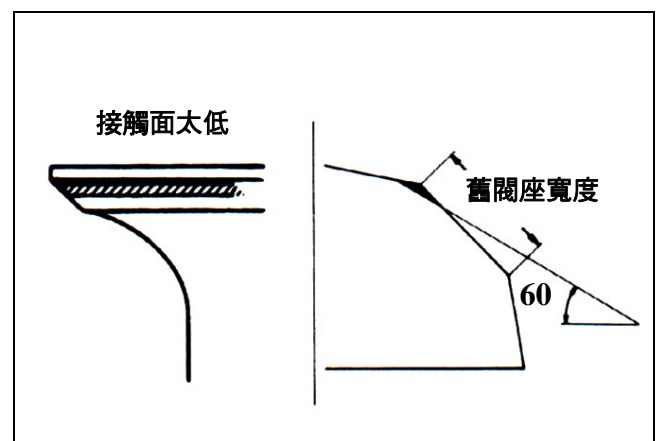
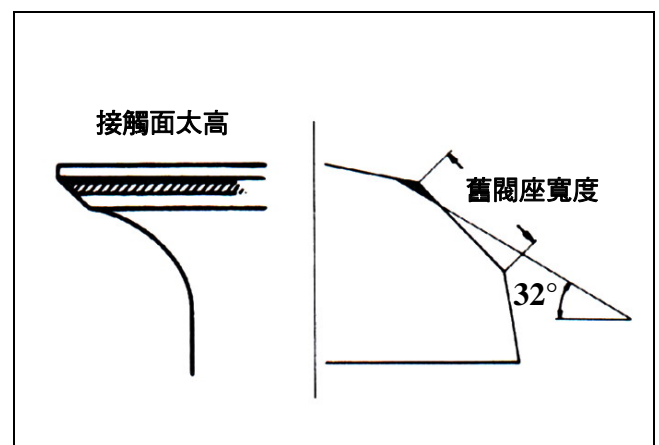
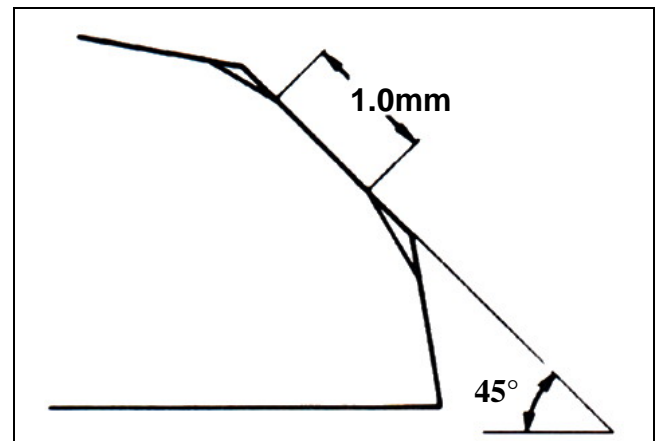
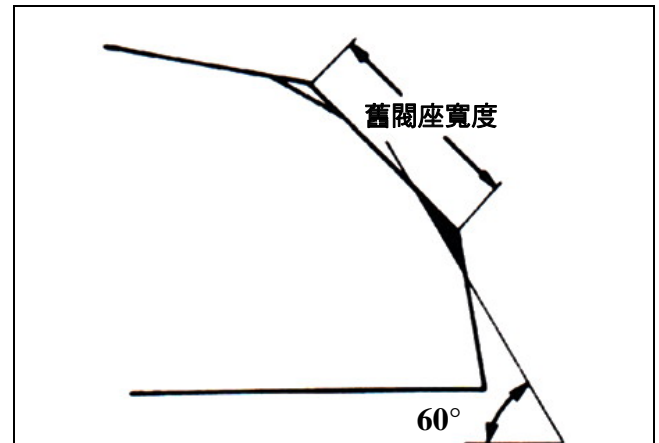
閥門座與汽門閥的接觸面位置，對於閥的密閉
性非常重要。

若汽門閥上的接觸面太高，則以 32°切削器研
削閥座。

再以 45°切削器研削座面至規定寬度。

若汽門閥上的接觸面太低，則以 60°切削器研
削內面閥座

再以 45°切削器研削座面至規定寬度。

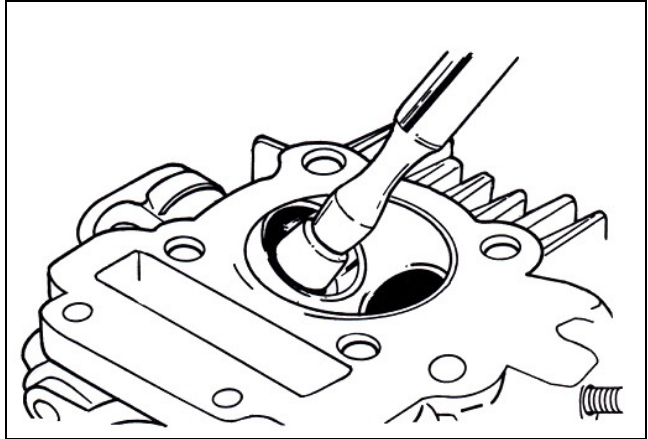


六、汽缸頭 / 汽門閥



閥座修整後，在汽門閥與閥座之接觸面薄塗一層金鋼砂，以研磨專用工具驅動汽門閥，使之相互研磨。

研磨後清洗掉所有塗覆在汽缸頭及汽門閥上之金鋼砂。



汽缸頭組合

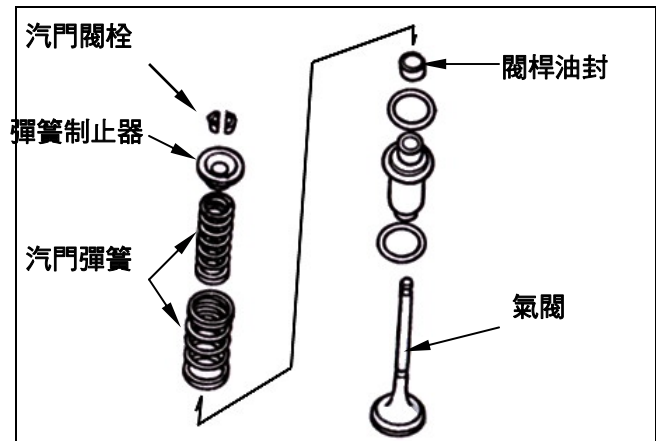
以機油潤滑汽門閥桿，再將閥插入導管。

裝上新的汽門閥桿油封。

裝上汽門彈簧及彈簧制止器。

⚠ 注意

彈簧圈數較密的一端，須朝向燃燒室方向。



以汽門組裝拆卸器，組裝氣門。

⚠ 注意

使用工具時必須於燃燒室下方墊入廢布，否則會損壞氣門。

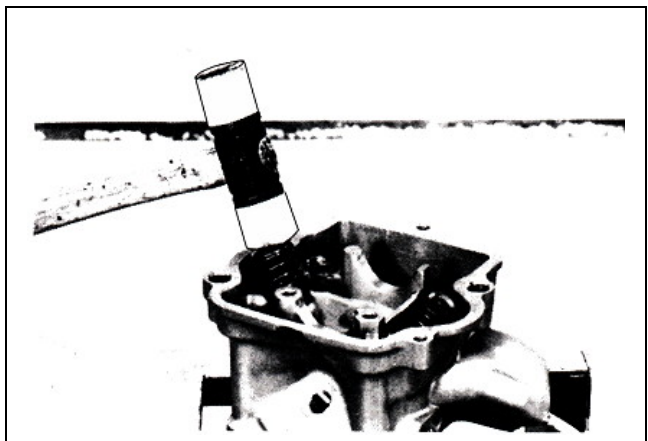


專用工具：汽門彈簧壓縮器

以橡膠錘輕敲閥桿，使閥栓與閥桿密合良好。

⚠ 注意

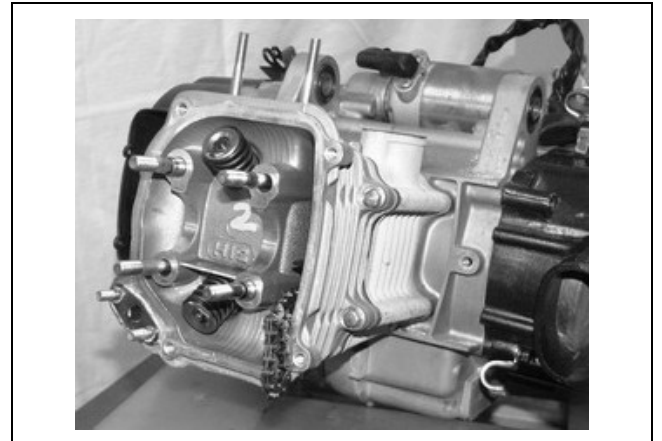
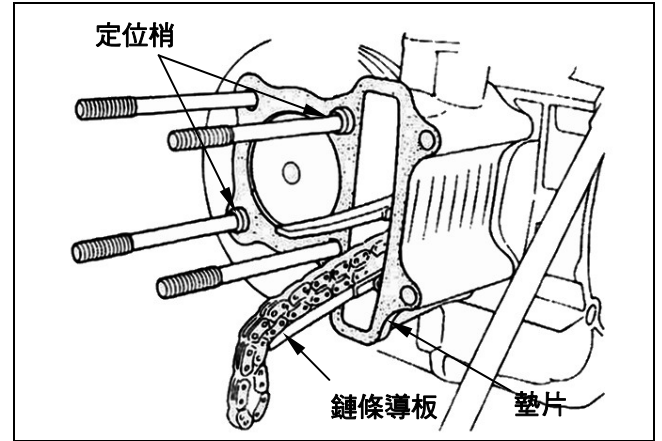
將汽缸頭支撐在工作臺上，以避免傷及汽門閥。



汽缸頭安裝

將定位梢、新的汽缸頭墊片裝於汽缸上。
裝上凸輪鍊條導片。

安裝汽缸頭



凸輪軸安裝

組合凸輪軸固定座。
將排氣門搖臂組裝於凸輪軸固定座上“EX”
記號側。
裝上進氣門搖臂、搖臂軸。

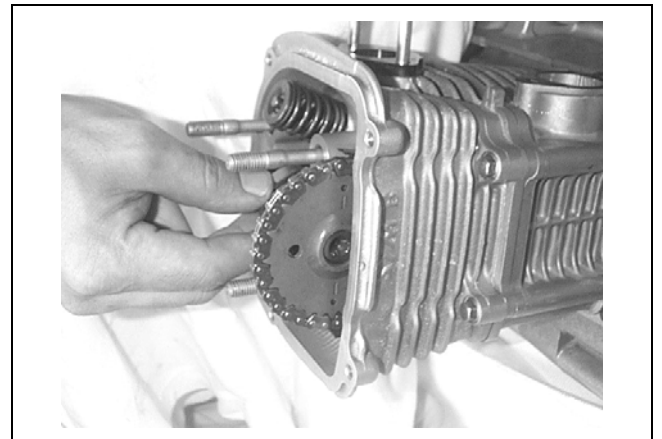
⚠ 注意

進氣側氣門搖臂軸先端之切角，須與凸輪
固定座之螺栓孔相對合



以 T 形扳手順時鐘方向轉動曲軸，使發電機飛
輪“T”記號，對準曲軸箱上記號，(活塞位於
壓縮行程的上死點)。

將凸輪鏈輪上死點記號，對平汽缸頭頂端，凸
輪鏈輪上另一單獨圓孔朝上，把凸輪鏈條裝於
凸輪軸齒輪上。



安裝固定梢。

將凸輪軸固定座、墊片、螺帽裝於汽缸頭上。

鎖緊汽缸頭螺帽 (螺帽×4)。

先鎖緊汽缸頭上方 4 個螺帽，再鎖緊汽缸頭左側之 2 支汽缸頭固定螺栓。

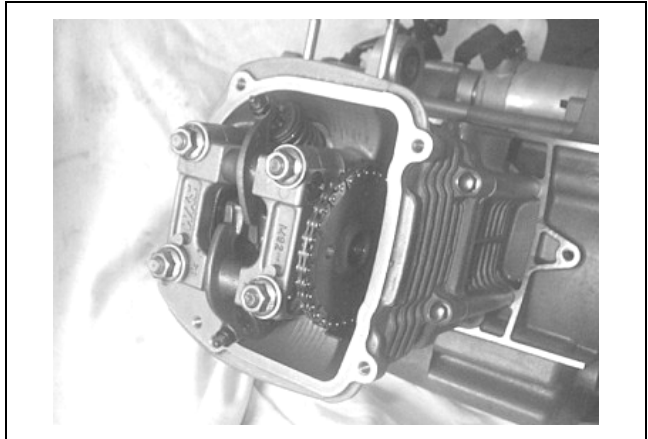
扭力值：1.8~2.2 kgf-m

鎖上火星塞。

扭力值：1.0~1.2 kgf-m

注意

- 汽缸頭螺栓螺紋部塗佈機油，並以對角分 2~3 回鎖緊。
- 鎖付扭力不可超過標準值，以避免造成汽缸頭變型歪斜，產生異音或洩氣之情形，影響車輛性能。



汽門間隙調整

放鬆汽門搖臂上之間隙調整螺帽、螺栓。

以厚薄規測量，調整各汽門之間隙。

調整到標準值後，將調整螺栓固定，旋緊調整螺帽。

標準值：0.12 ± 0.02 mm

以細平口起子反時針旋動凸輪鏈條張力器，使其彈出頂緊鏈條導板，將新的 O 形環塗佈機油裝上張力器調整孔，鎖上張力器調整孔螺栓蓋。

注意

O 形環必須安裝於凹槽內。

汽缸頭蓋之 O 形環更換新品，裝上汽缸頭蓋。

注意

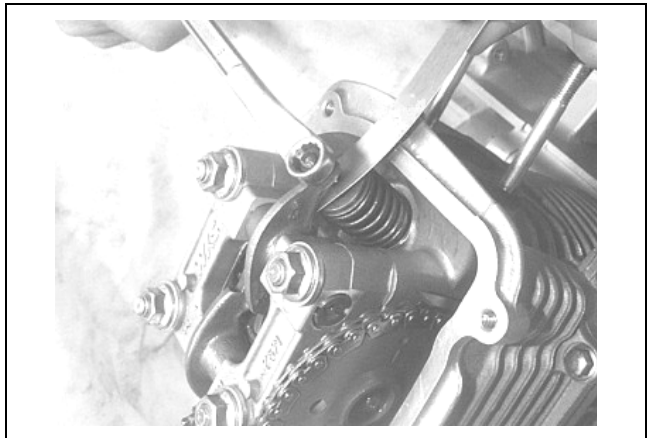
O 形環必須安裝於凹槽內。

鎖緊汽缸頭蓋固定螺栓。

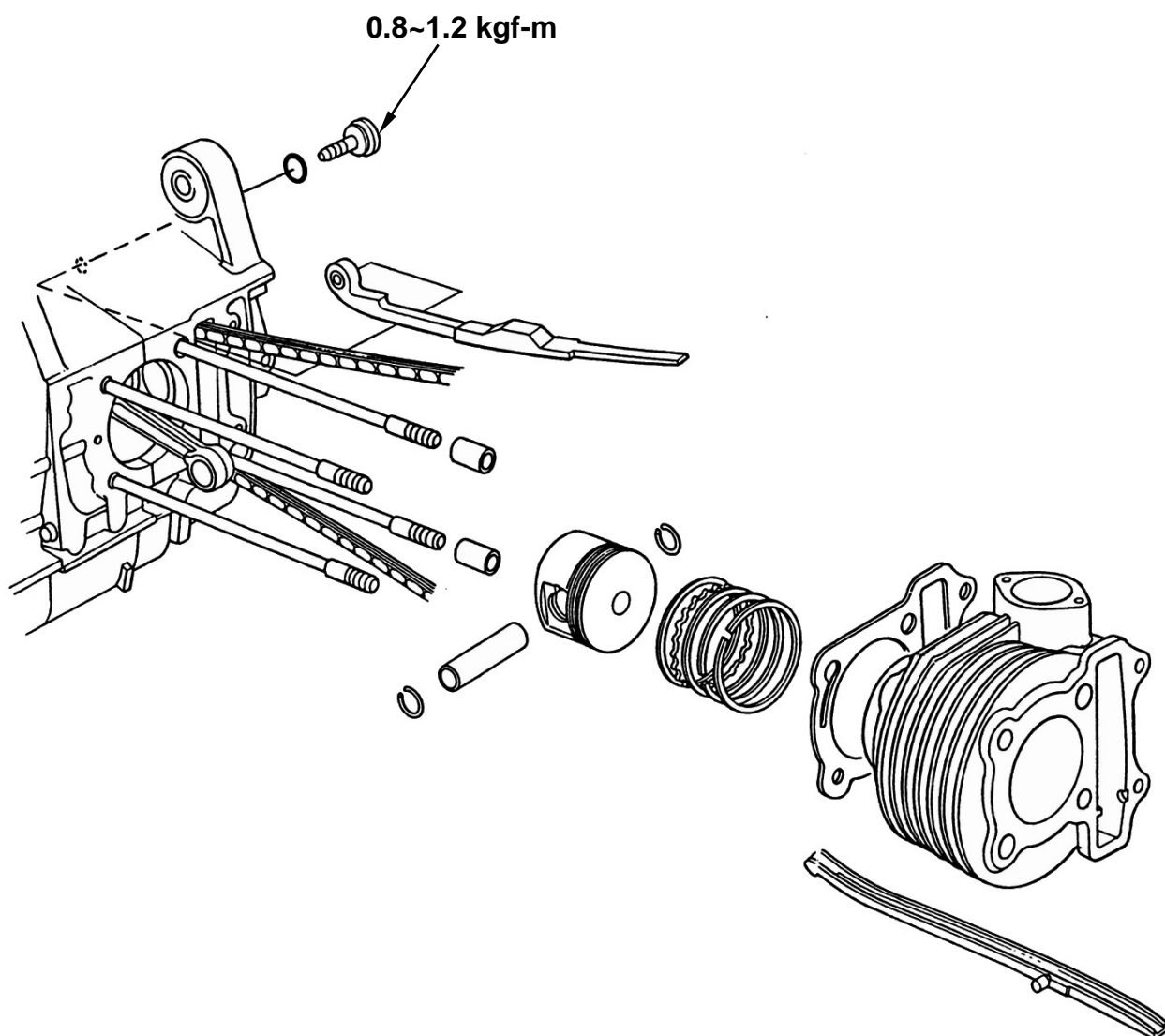
將吹漏氣導管連接至汽缸頭蓋。

鎖上二次空氣導管(AI)螺帽。

將引擎裝上車架(參閱第 5 章)。



機構圖示.....	7-1	活塞拆卸 / 檢查.....	7-4
作業上的注意事項.....	7-2	活塞環安裝.....	7-6
故障診斷.....	7-2	活塞安裝.....	7-7
汽缸拆卸 / 檢查.....	7-3	汽缸安裝.....	7-7



作業上的注意事項

一般事項

- 汽缸和活塞的維修，不可在引擎裝於車架上時進行。

規格

單位：mm

項 目		標準值	可用限度	
汽缸	內徑	52.400~52.410	52.500	
	頂面平行度	—	0.050	
	圓筒度	—	0.050	
	真圓度	—	0.050	
活塞/活塞環	活塞環和環溝之間隙	頂環	0.015~0.055	0.090
		二環	0.015~0.055	0.090
	活塞環合口間隙	頂環	0.100~0.250	0.500
		二環	0.100~0.250	0.500
		刮油環	0.200~0.700	—
	活塞外徑	52.370~52.390	52.300	
	活塞外徑測定位置	裙部下端約 9mm	—	
	活塞和汽缸間隙	0.010~0.040	0.100	
	活塞梢孔內徑	15.002~15.008	15.040	
活塞梢外徑	14.994~15.000	14.960		
活塞及活塞梢間隙	0.002~0.014	0.020		
連桿小端內徑	15.016~15.034	15.060		

故障診斷

壓縮壓力過低或不穩定

汽缸或活塞環磨損。

壓縮壓力過高

活塞、燃燒室積碳。

爆震或異音

汽缸及活塞磨損。

活塞頭部積碳太多。

活塞梢孔與活塞梢磨損。

排氣管冒煙

汽缸活塞或活塞環磨損。

活塞環安裝不良。

汽缸或活塞損傷。

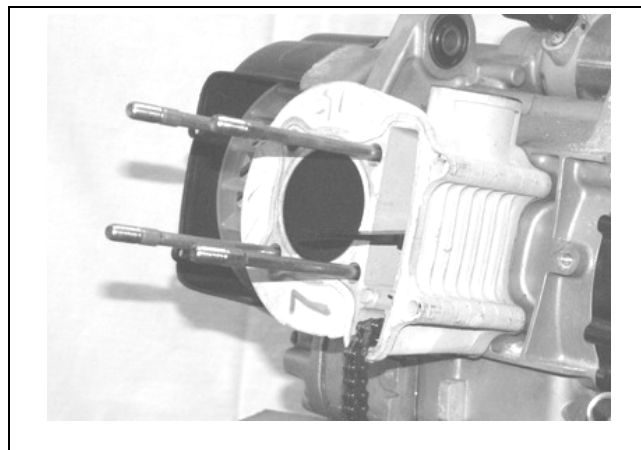
引擎過熱

活塞頂部積碳過多。

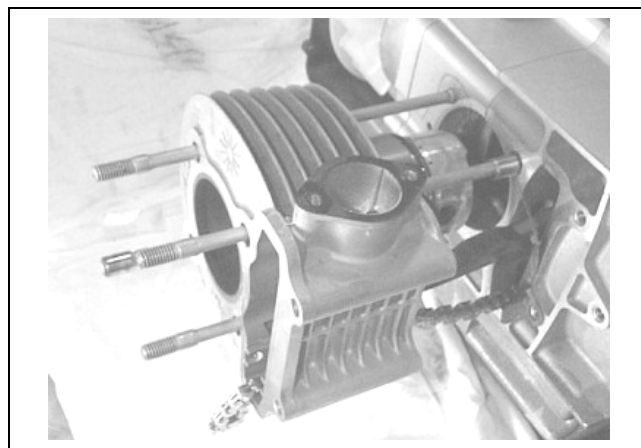
汽缸拆卸

拆下汽缸頭(參閱第六章)。

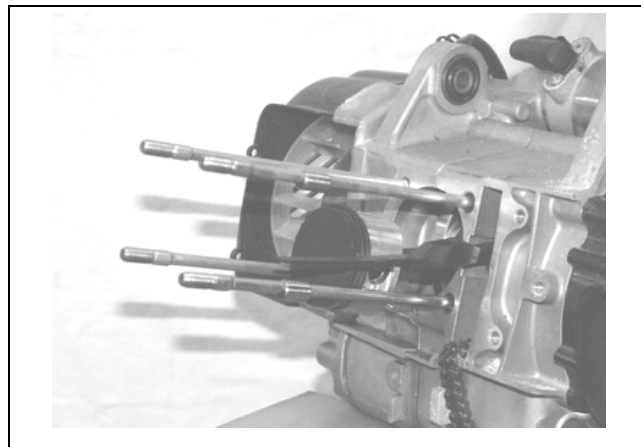
取出凸輪鏈條導片。



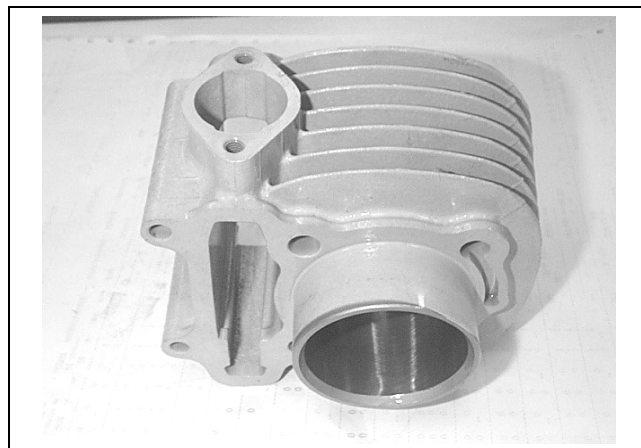
拆下汽缸。



拆下汽缸墊片、固定梢。



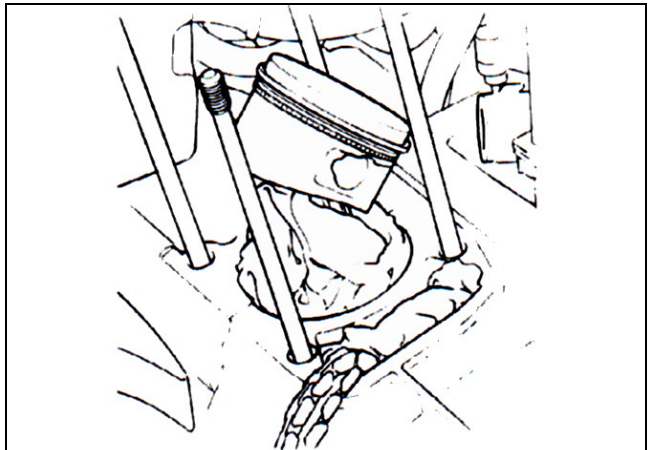
汽缸與曲軸箱接合面上附著墊片殘屑刮除乾淨。



以清潔布塊塞住曲軸箱孔及凸輪鏈條孔。
清除汽缸及曲軸箱兩個接合面上，所有墊片殘屑及異物。

⚠ 注意

可用溶液浸濕墊片殘屑，如此可較容易清除。



檢查

檢查汽缸內徑，是否磨損或損傷。
在汽缸中分上、中、下三個位置，分別量測並紀錄汽缸內徑在 X、Y 軸方向之數值。

可用限度：52.50 mm

計算真圓度(X 方向與 Y 方向之差)與圓筒度(X 或 Y 方向之上、中、下位置內徑之差)，以最大值為準。

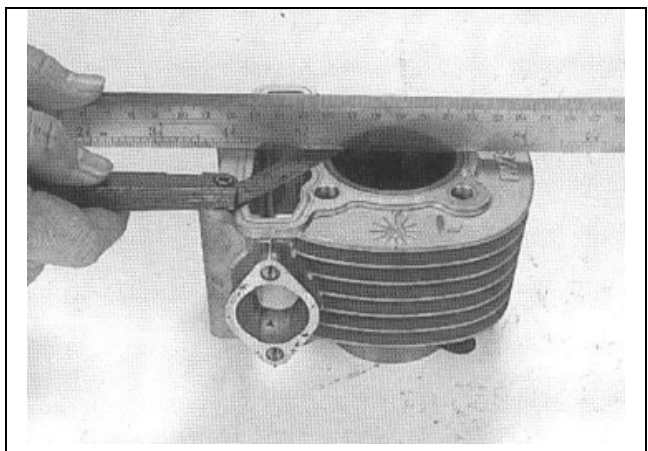
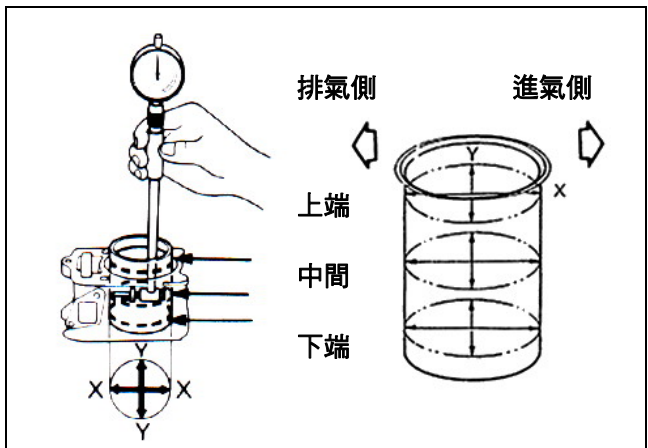
可用限度：

真圓度：0.05 mm 以上修正或更換

圓筒度：0.05 mm 以上修正或更換

檢查汽缸平坦度。

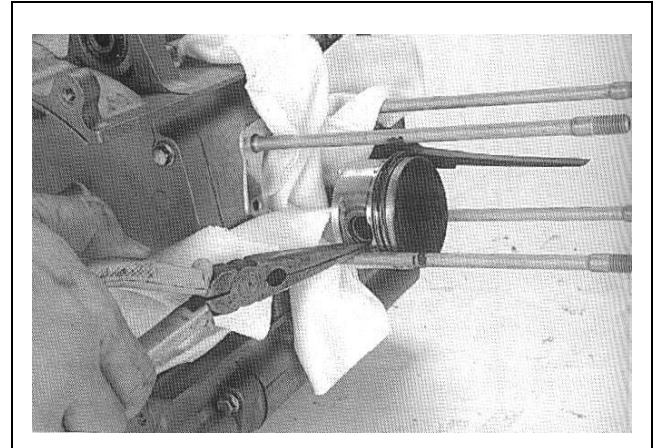
可用限度：**0.05mm 以上修正或更換**



活塞拆卸

以乾淨之布條塞住曲軸箱口及凸輪鏈條孔，以防止拆卸時，活塞梢扣環或其他零件掉入曲軸箱內。

以尖嘴鉗夾出活塞梢一邊之扣環。
由取出扣環端推出活塞梢。



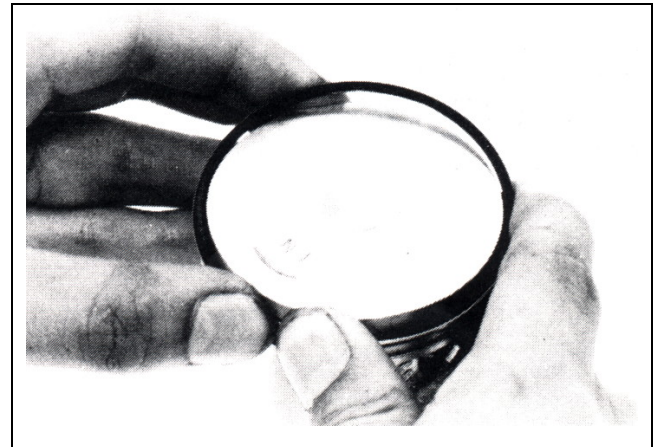
取下活塞環。

⚠ 注意

活塞環很容易斷裂，拆卸時請小心注意。

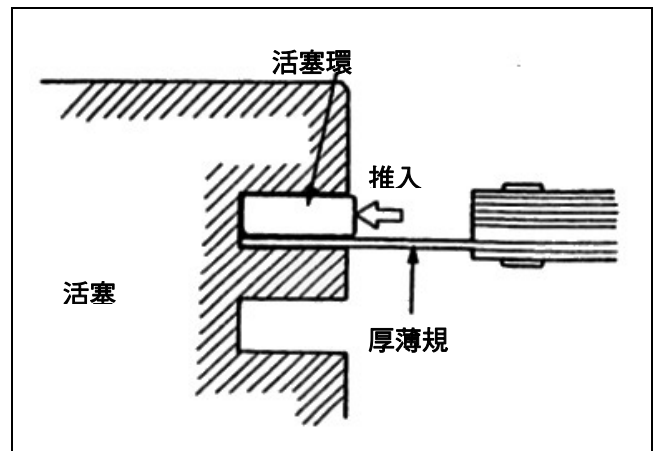
拆下活塞環。

檢查活塞環是否損傷，以及環溝是否磨損。
將活塞環溝附著積碳清除乾淨。



裝上活塞環，測量活塞環溝之間隙。

可用限度：頂環：0.09 mm 以上更換
第二環：0.09 mm 以上更換

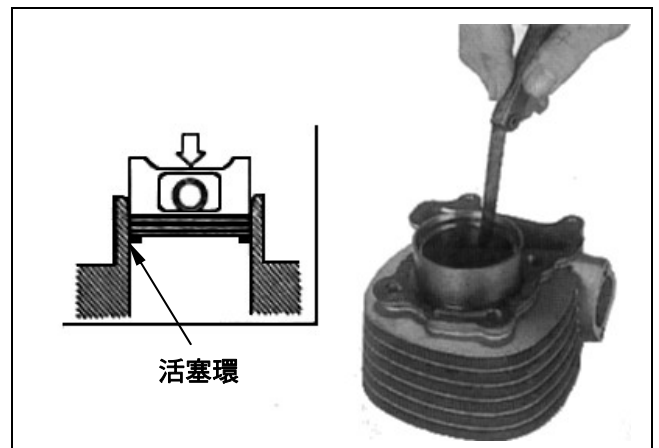


取下活塞環，將各活塞環分別裝在汽缸底部，再將活塞環推入距汽缸頂面 20mm 處，量測各活塞環之合口間隙。

⚠ 注意

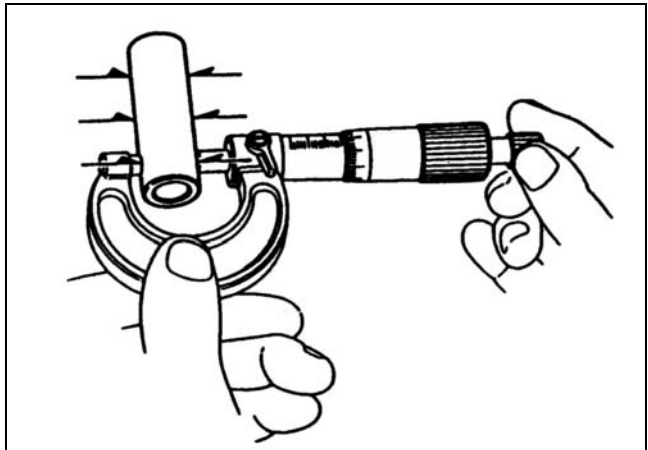
用活塞頂部將活塞環平行推入汽缸內。

可用限度：頂環：0.5 mm 以上更換
第二環：0.5 mm 以上更換



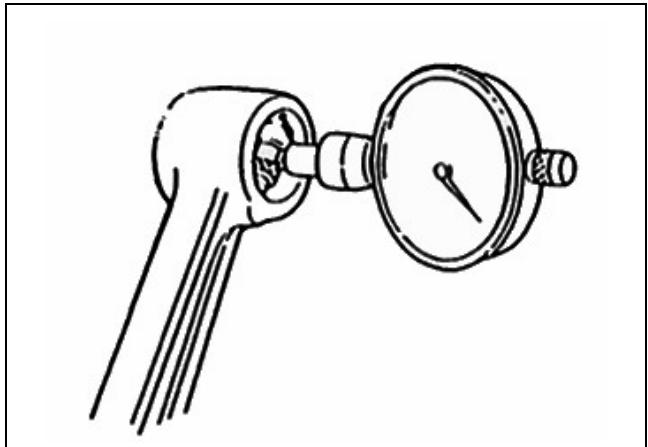
量測活塞梢外徑。

可用限度：14.96 mm



量測連桿小端內徑。

可用限度：15.06 mm

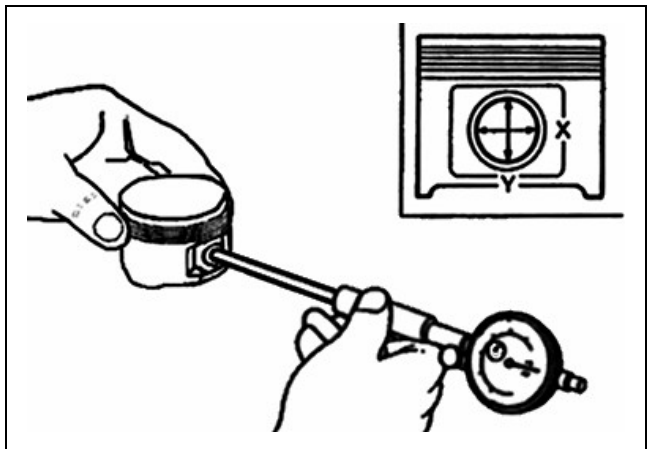


量測活塞梢孔內徑。

可用限度：15.04 mm

計算活塞梢及活塞梢孔之間隙。

可用限度：0.02 mm



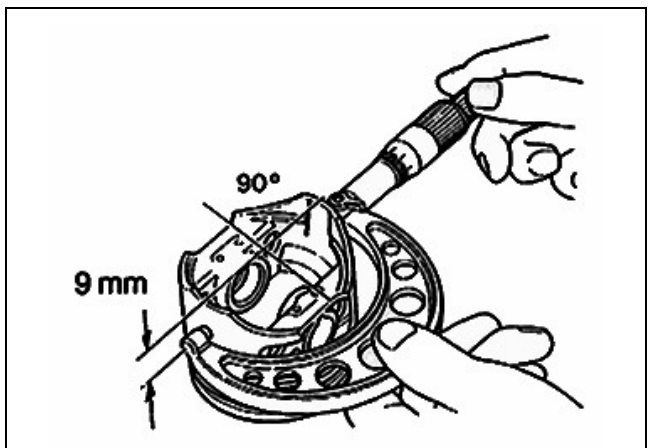
量測活塞外徑。

⚠ 注意

量測位置為距活塞底部 10mm，和活塞梢孔成 90° 處。

可用限度：52.30 mm

比較此量測值和可用限度，以及計算活塞和汽缸之間隙。



活塞環安裝

清潔活塞頭、環溝及活塞裙部。

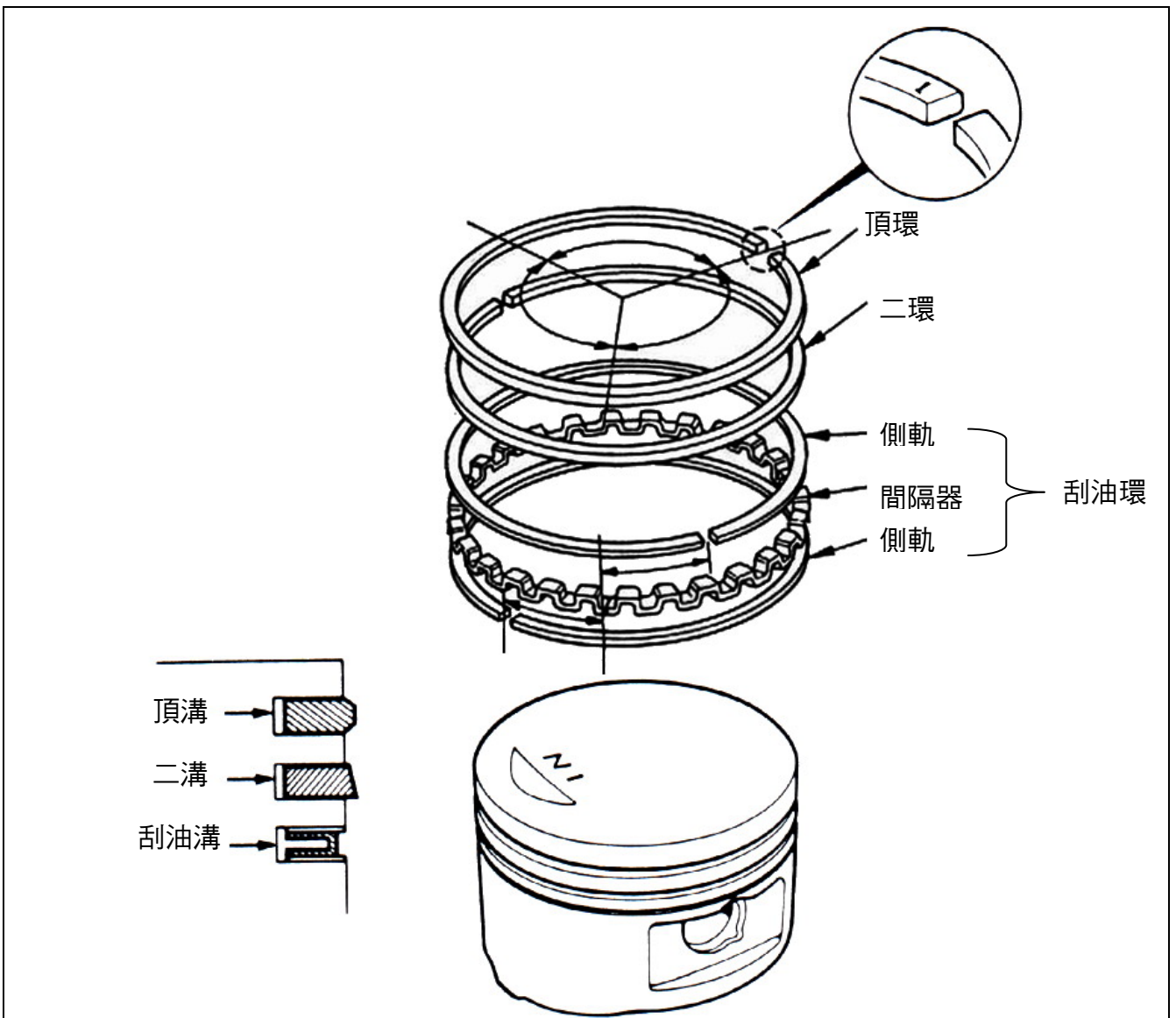
安裝完成後，須確認所有的活塞環，都可自由轉動，不可有卡住之現象。

小心將活塞環撐開裝入活塞。

依下圖示擺正各環位置。

⚠ 注意

- 安裝時勿傷及活塞和活塞環。
- 所有活塞環上的記號安裝時，都須向上。
- 安裝完成後，須確認所有的活塞環，都可自由轉動，不可有卡住之現象。



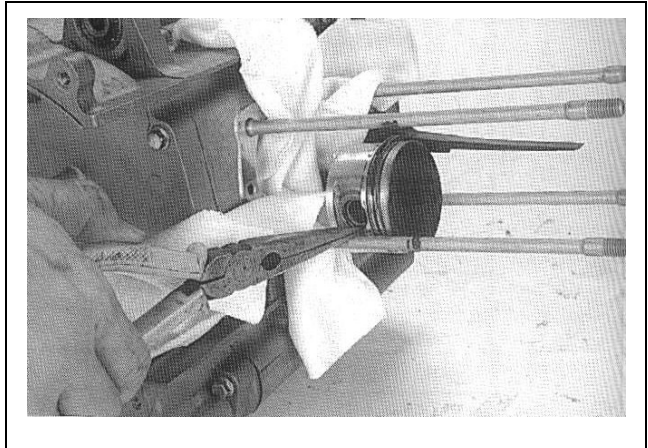
活塞安裝

裝上活塞及活塞梢，將活塞頂面之 IN 記號置於進氣閥側。

裝上新的活塞梢扣環。

注意

- 不可使活塞梢扣環缺口，對正活塞上扣環組裝用缺口。
- 作業時，須在活塞裙部及曲軸箱間置一布塊，以防止扣環掉入曲軸箱中。



汽缸安裝

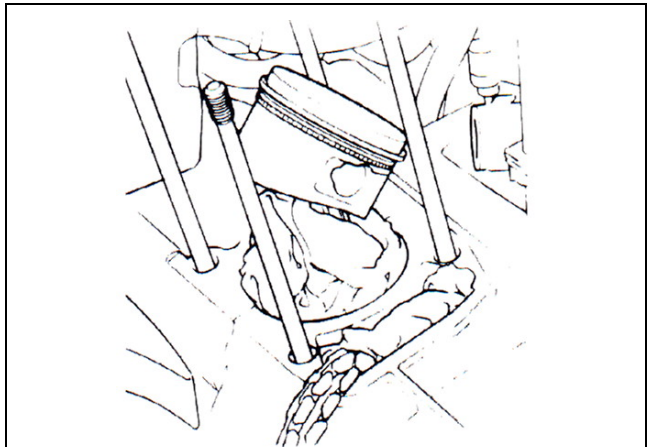
清除曲軸箱接合面上所有墊片殘屑及異物，小心勿使殘屑或異物掉入曲軸箱內。

注意

小心將汽缸套入活塞，套入時需按住活塞環，一次套入一環。

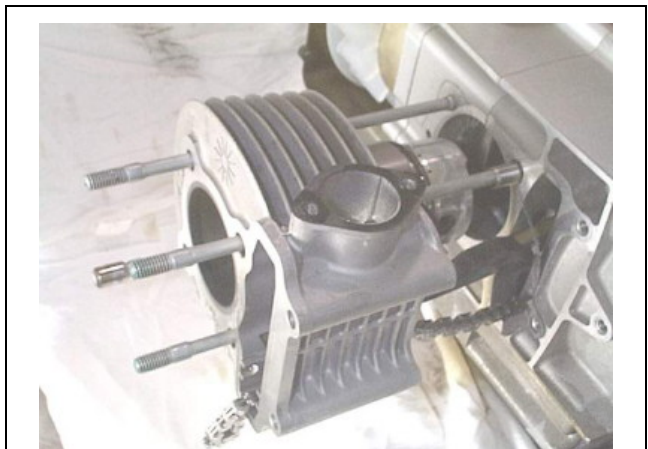
注意

不可用力將汽缸套入活塞，那樣極易損傷活塞及活塞環。



裝上 2 支定位梢及新墊片。

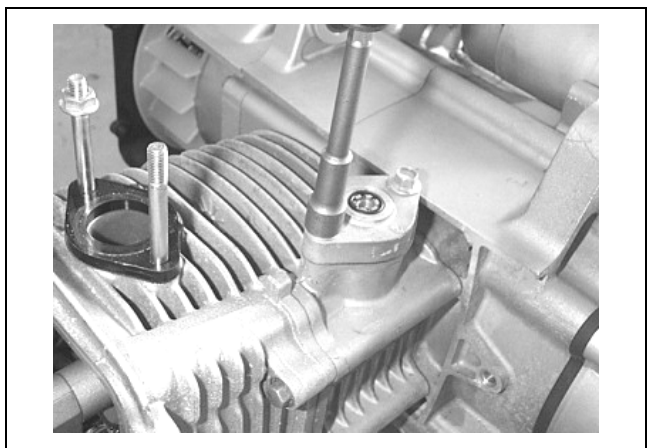
將汽缸內側、活塞及活塞環，塗上新的引擎機油。



裝上凸輪鏈條導片、汽缸頭墊片及定位梢。

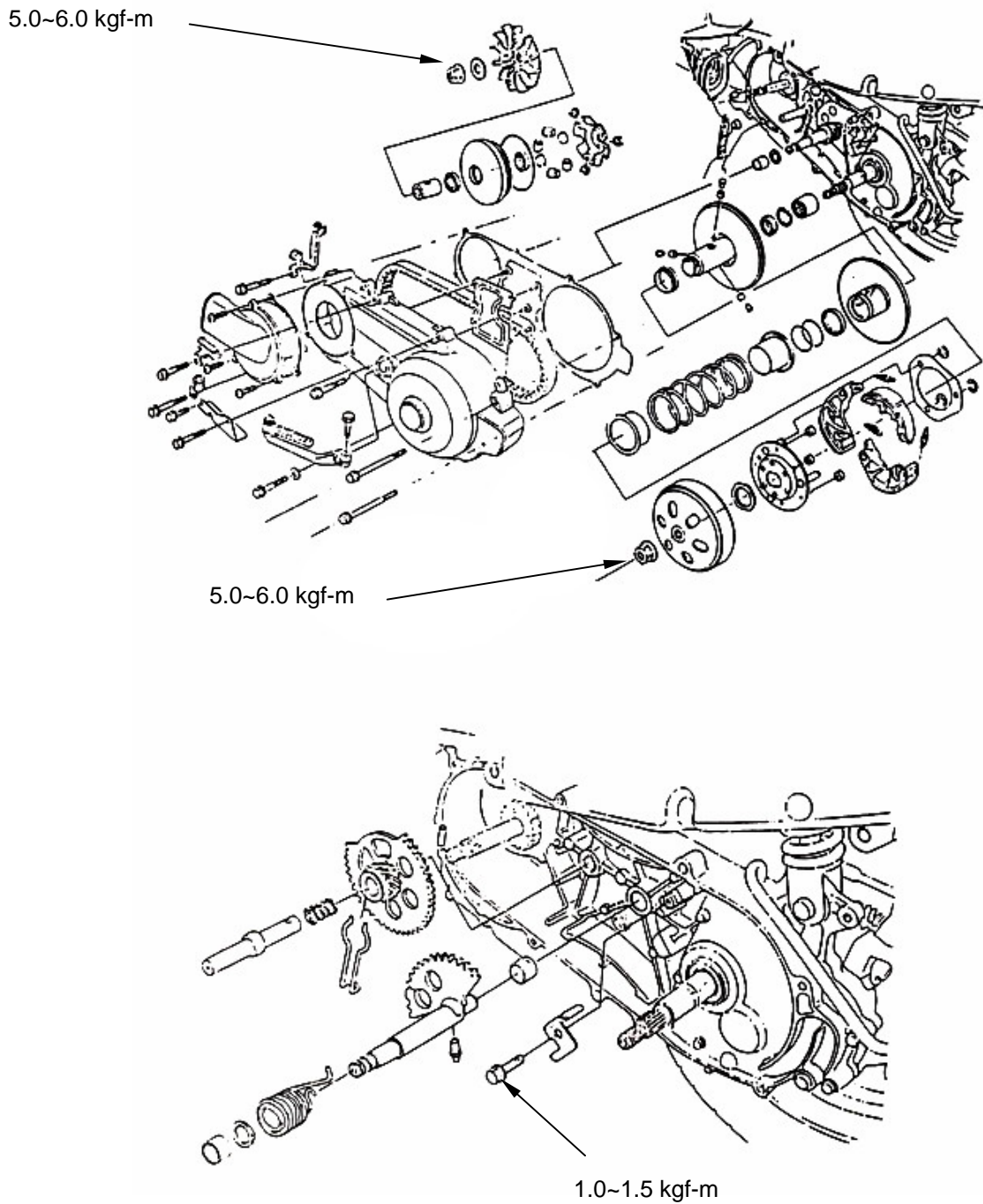
裝上汽缸頭(參閱第 6 章)。

裝上凸輪鏈條自動調整器(螺栓×2)。



機構圖示	8-1	腳踏起動器	8-3
保養說明	8-2	驅動皮帶	8-4
故障診斷	8-2	滑動驅動盤	8-6
左曲軸箱蓋	8-3	離合器/傳動皮帶盤	8-9

機構圖示



保養說明

作業上應注意事項

一般事項

- 驅動盤、離合器、傳動盤可在車上維修。
- 驅動皮帶及驅動盤表面，不能有油脂存在。

規格

單位：mm

區分 項目	風雲 125	
	標準值	可用限度
驅動皮帶寬度	20.0~21.0	19.0
滑動驅動皮帶輪內徑	24.011~24.052	24.06
滑動驅動皮帶輪轂外徑	23.960~23.974	23.94
重錘滾子外徑	17.920~18.080	17.40
離合器外套內徑	125.0~125.2	125.5
離合器來令片厚度	-	1.5
傳動皮帶輪彈簧長度	-	163.7
傳動皮帶輪組外徑	33.965~34.025	33.94
滑動傳動皮帶輪內徑	34.000~34.025	34.06

扭力值

滑動驅動皮帶盤螺帽：5.0 ~6.0 kgf-m

離合器外套螺帽：5.0 ~6.0 kgf-m

傳動皮帶盤螺帽：5.0 ~6.0 kgf-m

工具

離合器彈簧壓縮器

內拔式軸承拔取器

離合器固定螺帽扳手

萬用固定夾

故障診斷

引擎發動，但車輪不轉動

1. 驅動皮帶斷損。
2. 斜板磨損。
3. 離合器來令片損壞、磨損。
4. 傳動盤彈簧斷損。

高速性能不佳或馬力不足

1. 驅動皮帶磨損。
2. 傳動盤彈簧力量不足。
3. 重錘滾子磨損。
4. 傳動盤作動不順。

車輛行駛中熄火或抖動不順

1. 離合器配重彈簧破裂。
2. 離合器來令片磨損。

左曲軸箱蓋

箱蓋之拆卸

- 拆下空氣濾清器(螺栓×2)。
- 拆下腳踏起動桿(螺栓×1)。
- 拆下引擎左側蓋(螺栓×8)。

驅動皮帶

拆卸

拆下左曲軸箱蓋。

利用萬用固定夾，將驅動盤固定，並拆下螺帽及驅動盤。

專用工具：萬用固定夾

工具編號：SYM-2210100

利用萬用固定夾，將離合器外套固定，並拆下螺帽及離合器外套。

⚠ 注意

- 鬆開鎖住螺帽時，要使用專用工具，若僅固定後輪或後煞車，會損壞減速齒輪系統。

將驅動皮帶如圖示擠入傳動皮帶輪之槽溝內，使之鬆動後，再將皮帶與離合器同時取出。從離合器傳動皮帶輪槽溝內拆下驅動皮帶。

檢查

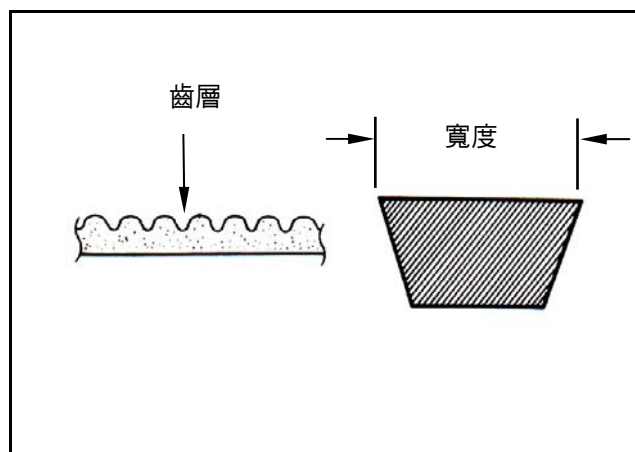
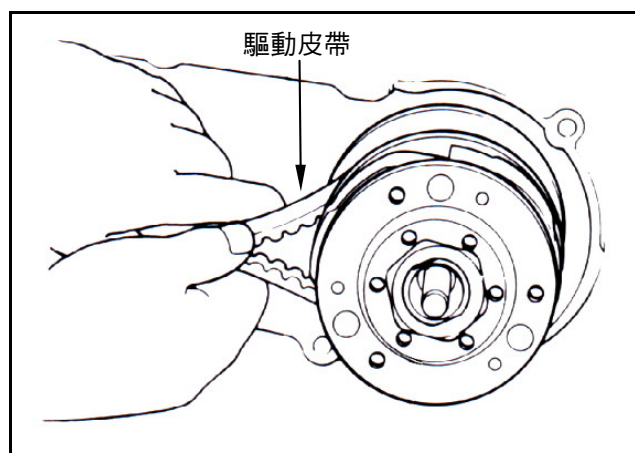
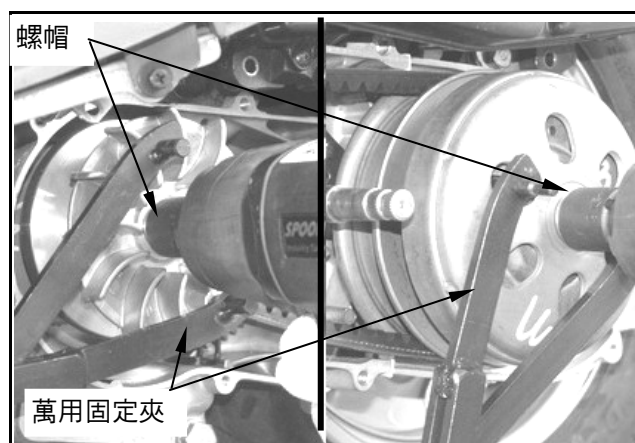
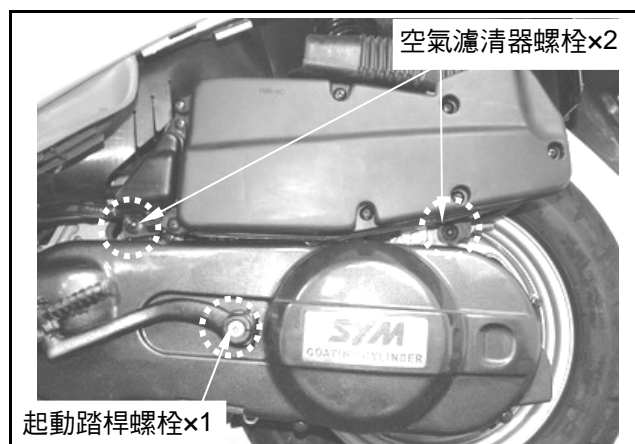
檢查驅動皮帶有無裂痕及磨損，如有必要時可更換之。

如圖所示測量驅動皮帶之寬度，如超過保養規定限度，更換驅動皮帶。

可用限度：19.0 mm。

⚠ 注意

- 請使用正廠零件更換。
- 驅動皮帶或皮帶輪之表面不得有油脂。
- 安裝前應清除油脂及污物。

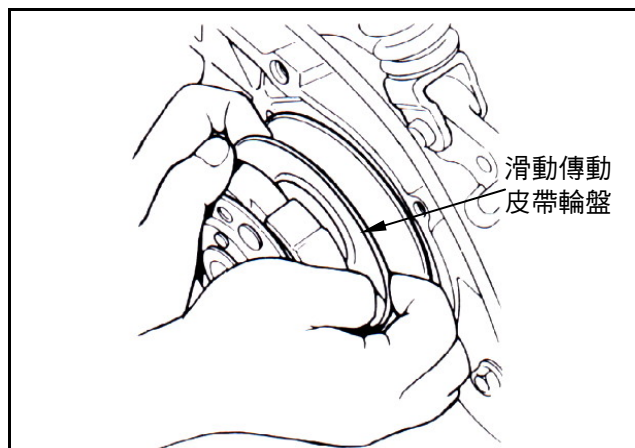


安裝

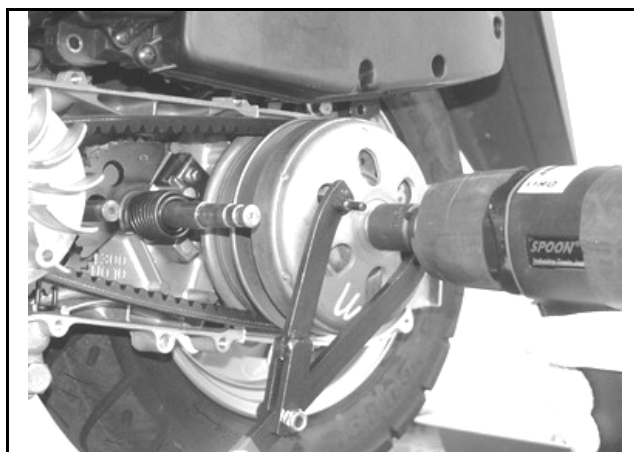
先將傳動皮帶輪盤拉開，再把驅動皮帶塞入傳動輪盤內。

⚠ 注意

- 將傳動皮帶盤拉開定位後，再把驅動皮帶塞入傳動輪盤內，如此可較容易將皮帶組裝上滑動皮帶盤。

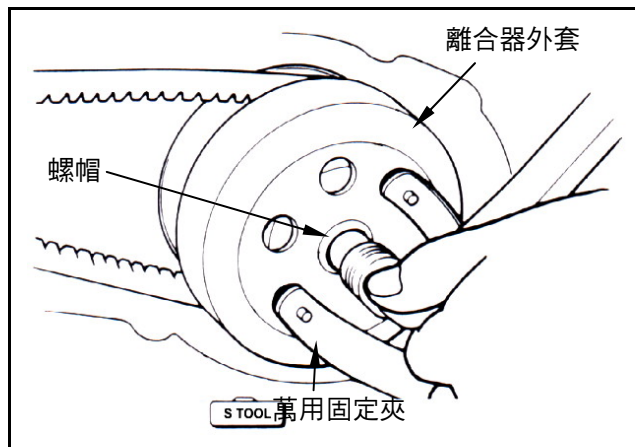


將已裝入驅動皮帶的離合器組裝在驅動軸上。
皮帶另一端套上滑動皮帶盤。
裝上離合器外套。



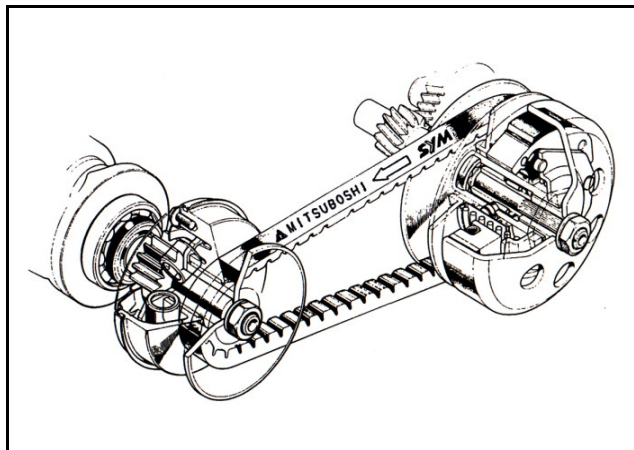
以萬用固定夾固定離合器外套，將螺帽上緊至規定之扭力值。

扭力值：5.0~6.0 kgf-m。



⚠ 注意

- 組裝傳動皮帶時，若有箭頭標記，須朝向轉動方向，無箭頭標記者，皮帶上文字方向，亦須朝向組裝方向。



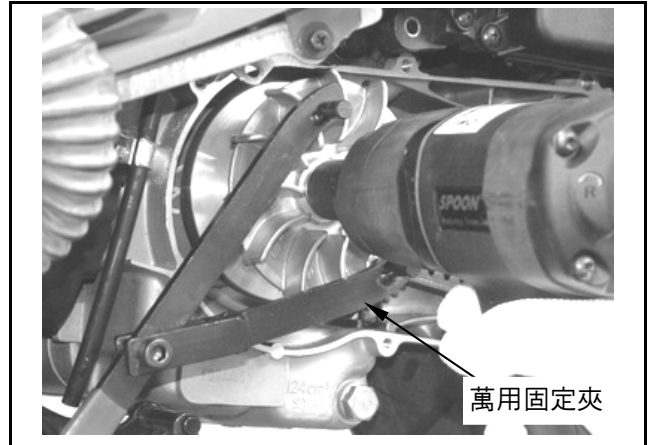
滑動驅動盤

拆卸

將左曲軸箱蓋拆下。

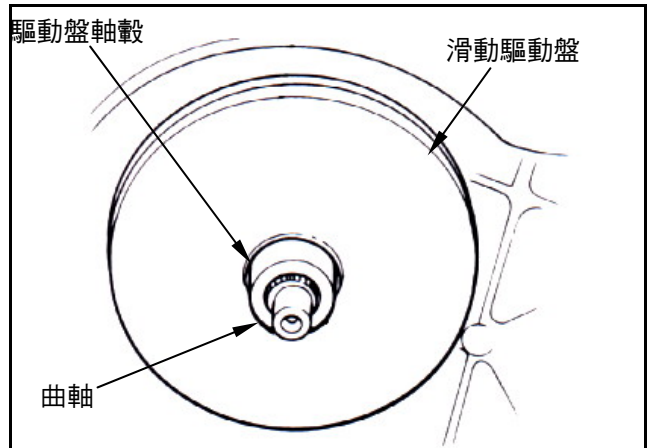
將驅動盤以萬用夾固定，拆下驅動盤之固定螺帽。

拆下驅動盤。

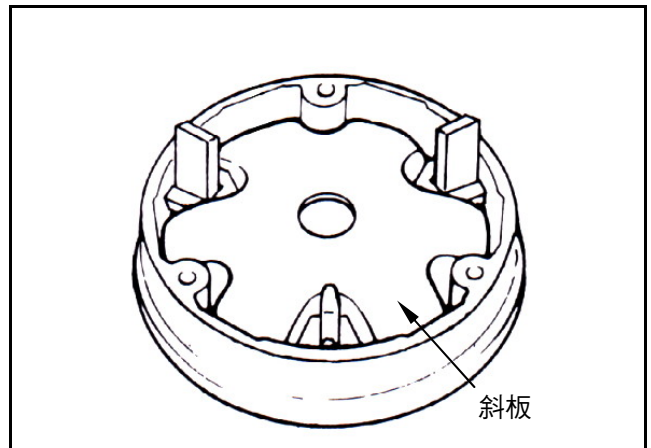


將驅動皮帶由皮帶盤上取下。

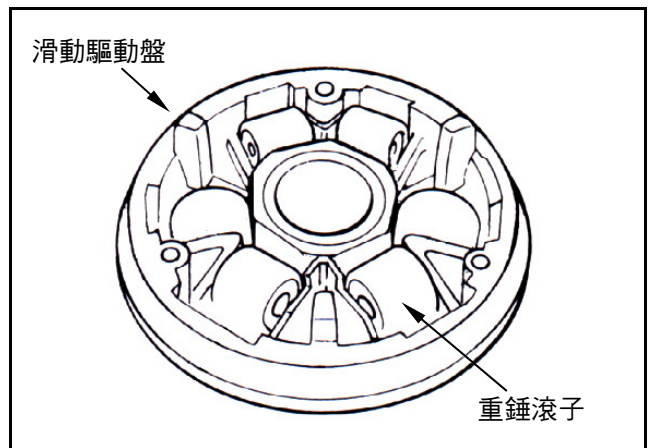
從曲軸上拆下滑動驅動盤組及驅動盤軸轂。



將斜板拆下。



從滑動驅動盤上取下重錘滾子。



檢查

滑動驅動盤之作用，係利用重錘滾子的離心力作用，而依斜板之角度滾動，來推壓滑動驅動盤，以達變速之功能；故重錘滾子如有磨損或損壞，將影響到此種離心力之作用。

檢查滾子是否磨損或損壞，必要時予以更換。測量各滾子之外徑，如超過使用規定限度時，應予以更換新品。

可用限度： 17.4 mm。

檢查驅動盤軸轂有無磨損或損壞，如有必要時可更換之。

測量驅動盤軸轂之外徑，如超過使用規定限度時，予以更換之。

可用限度：參閱本章第二節。

測量滑動驅動盤之內徑，如超過使用規定限度時，予以更換之。

可用限度： 23.94 mm。

組合/安裝

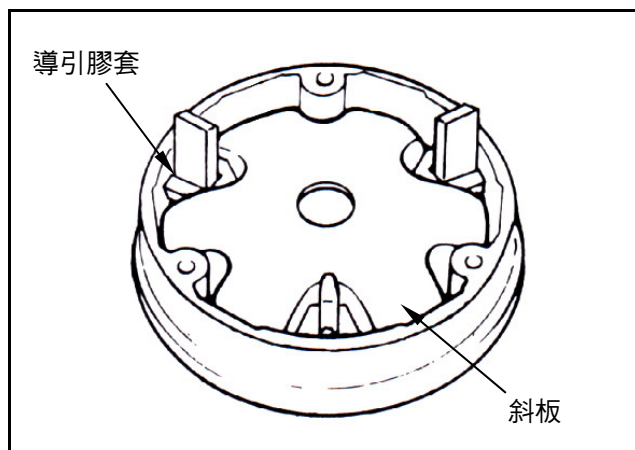
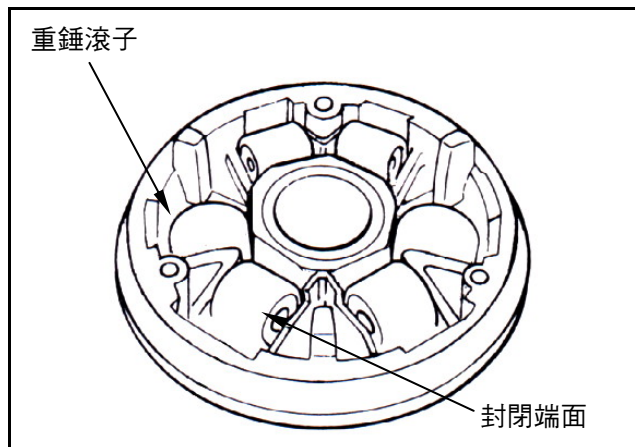
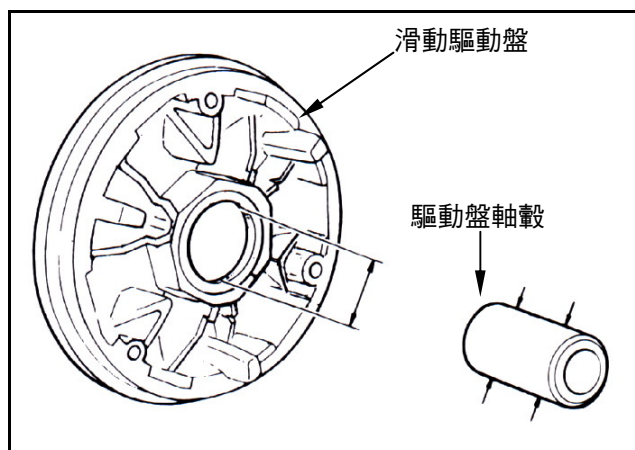
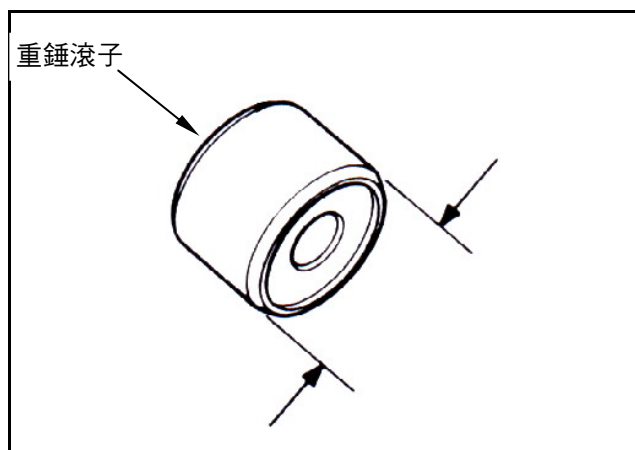
安裝重錘滾子。

⚠ 注意

- 重錘滾子兩個端面並不相同，為延長滾子壽命及防止異常磨損發生，請將封閉之端面，逆時針方向組裝上滑動驅動盤。

將斜板導引膠套(3 塊)裝上斜板。

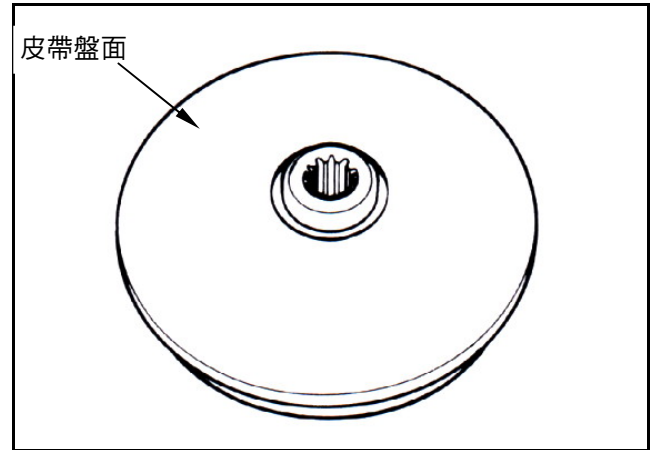
安裝斜板。



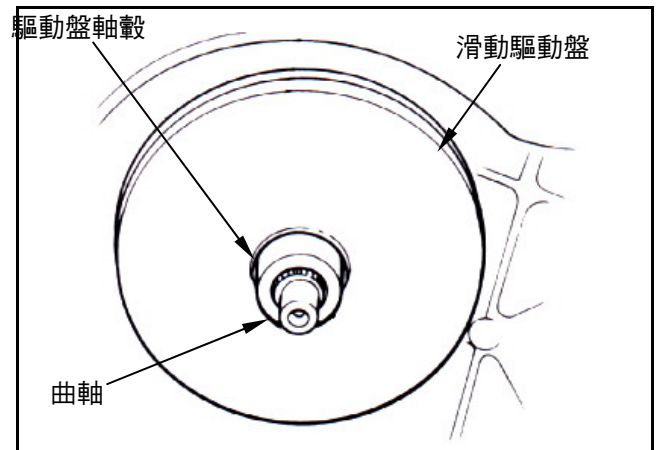
用 4~5 公克之黃油，塗抹驅動盤軸孔內部。
安裝驅動盤軸轂。

⚠ 注意

- 皮帶盤面不能有油脂，使用除油劑清除不必要之油脂。



將滑動驅動盤總成裝上曲軸。

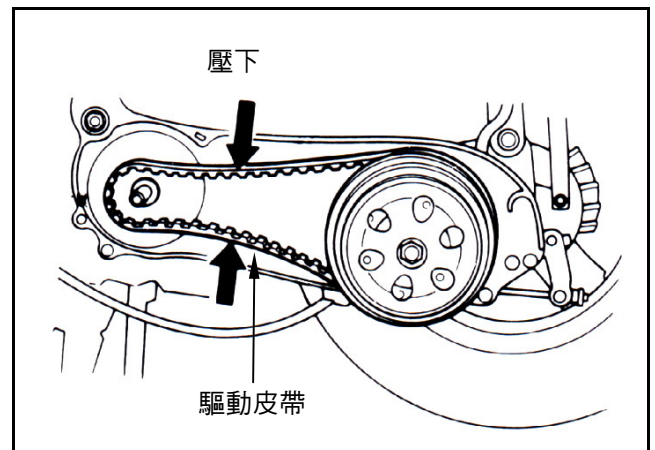


驅動盤之安裝

將驅動皮帶套入滑動驅動盤上，並將驅動皮帶上、下兩端壓下，使皮帶與驅動盤軸轂分離。

⚠ 注意

- 壓下驅動皮帶上、下兩端，可避免在組裝驅動盤時，壓到皮帶使皮帶受損及確保驅動盤能確實鎖緊。



裝上驅動盤，墊圈及螺帽。

⚠ 注意

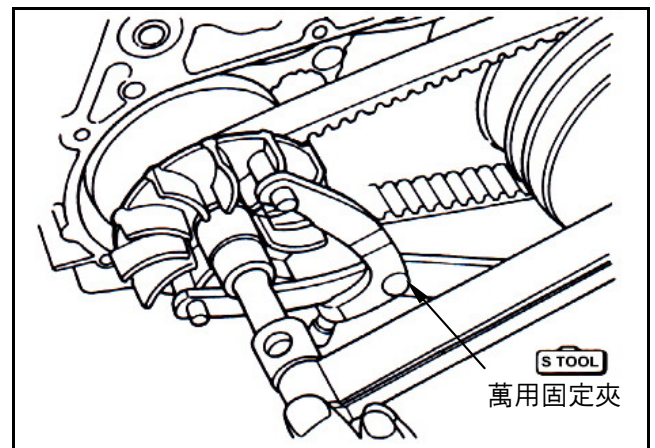
- 確認皮帶盤兩面皆不能有油脂，使用除油劑清除不必要之油脂。

用萬用夾將驅動盤固定住。

將螺帽旋緊至規定扭力。

扭力值：5.0~6.0 kgf-m

裝上左曲軸箱蓋。



離合器/傳動皮帶盤

分解

將驅動盤及離合器/傳動皮帶盤拆下。
將離合器彈簧壓縮器裝在離合器總成上，並旋緊彈簧壓縮器，使螺帽易於套合。

⚠ 注意

- 不要過度旋緊彈簧壓縮器。

按圖示將離合器彈簧壓縮器夾在虎鉗上，並利用特殊螺帽扳手，將固定螺帽拆下。
鬆開離合器彈簧壓縮器，從傳動皮帶盤上拆下離合器及彈簧。

從傳動皮帶盤上拆下油封套。

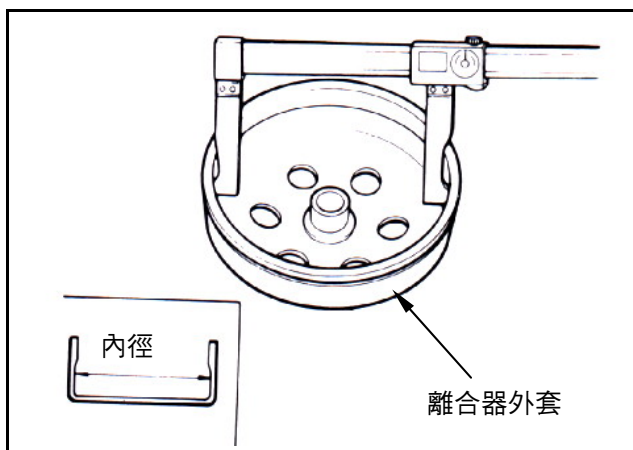
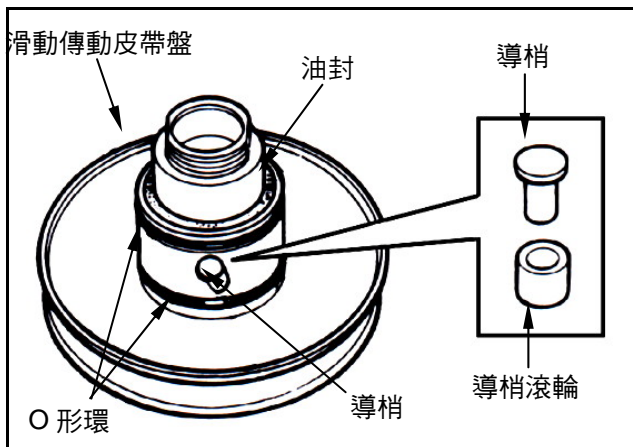
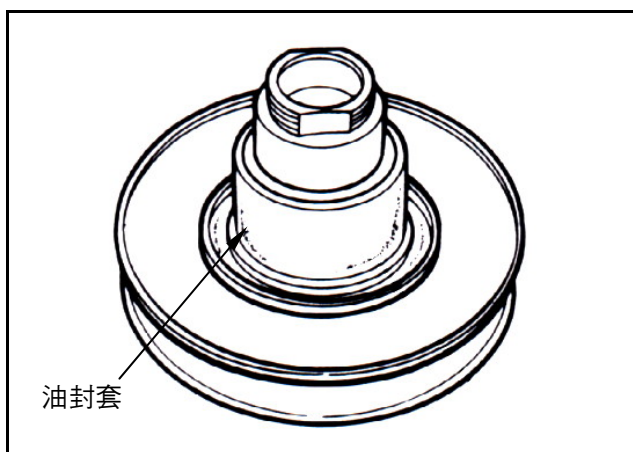
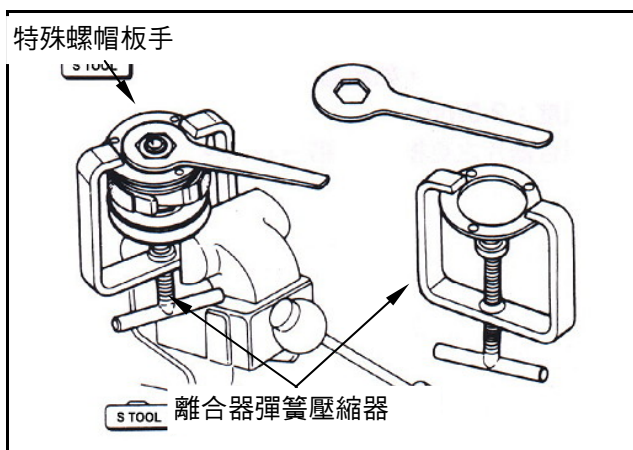
拆下導梢，導梢滾輪及滑動傳動皮帶盤，將○型環及油封墊，從滑動盤上拆下。

檢查

離合器外套

測量離合器外套磨擦面之內徑，如保養規定極限超過時，將離合器外套更換。

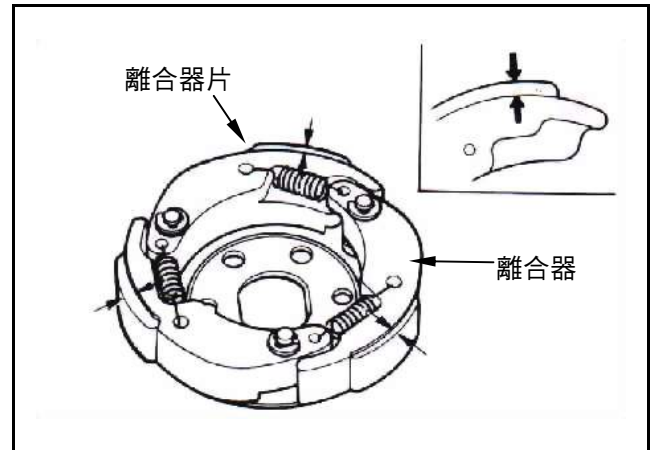
可用限度：125.5 mm。



離合器片

測量每一片之厚度，如超過保養規定限度時，即予以更換。

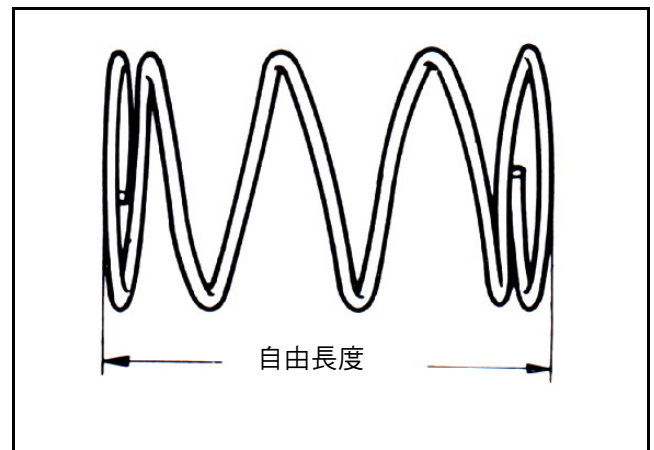
可用限度：2.0 mm。



傳動皮帶輪彈簧

量測傳動皮帶盤彈簧之長度，如超過保養規定限度時，即予以更換。

可用限度：163.7 mm。



傳動皮帶盤

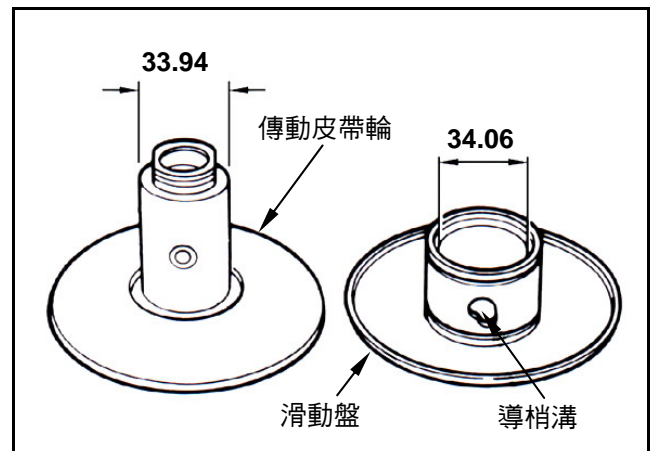
檢查下列各項：

- 兩個盤面是否損壞或過度磨損。
- 導梢槽溝是否損壞或變形。

更換損壞或過度磨損之機件。

測量傳動盤軸之外徑及滑動傳動盤軸孔之內徑，如超過保養規定限度時，即予以更換。

可用限度：33.94 mm。



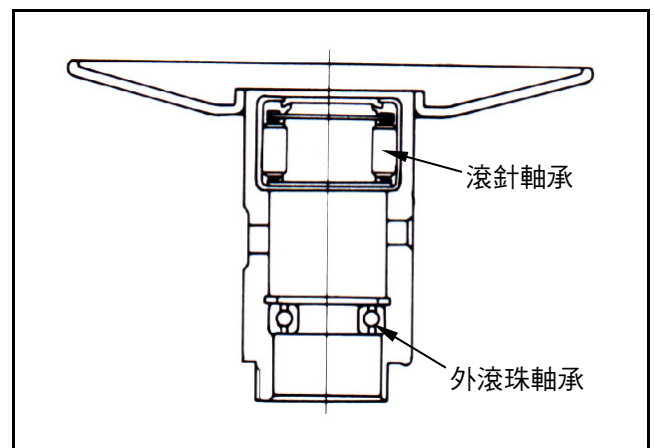
傳動皮帶盤軸承之檢查

檢查內軸承油封是否損壞。

如有必要時，予以更換。

檢查滾針軸承是否損壞或有過大之間隙，如有必要時，予以更換。

用手指轉動外軸承之內側，以檢查軸承是否能順暢及無聲的轉動，軸承外側是否吻合及固定，如有必要予以更換軸承。



離合器塊之更換

拆下扣環及墊圈，然後從驅動板上拆下離合器塊及彈簧。

檢查彈簧有無損壞或張力不足。

檢查防震橡膠有無損壞及變形。如有必要時，予以更換。

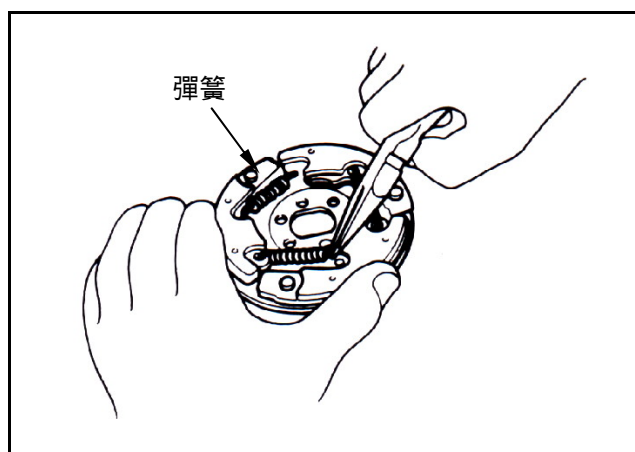
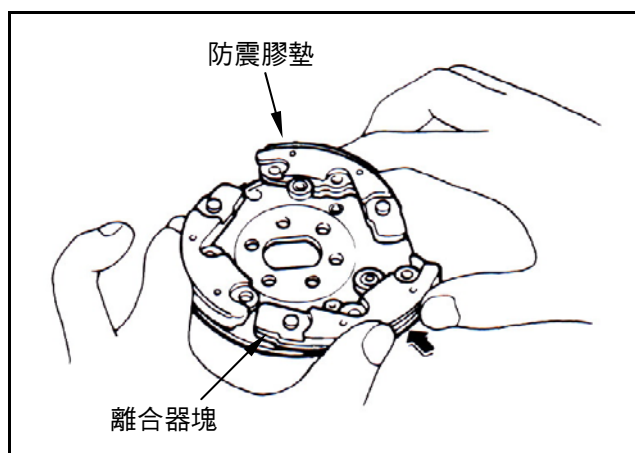
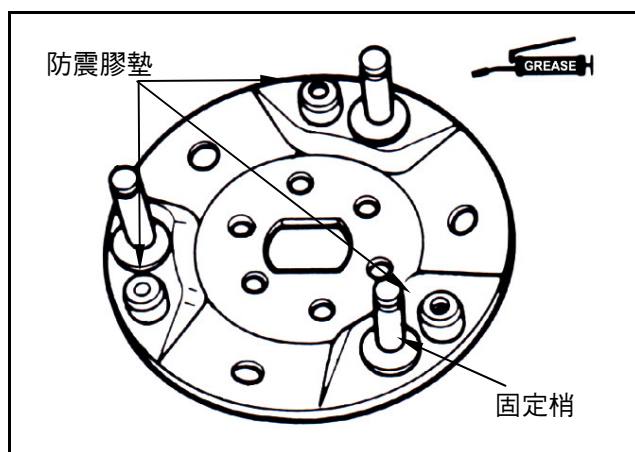
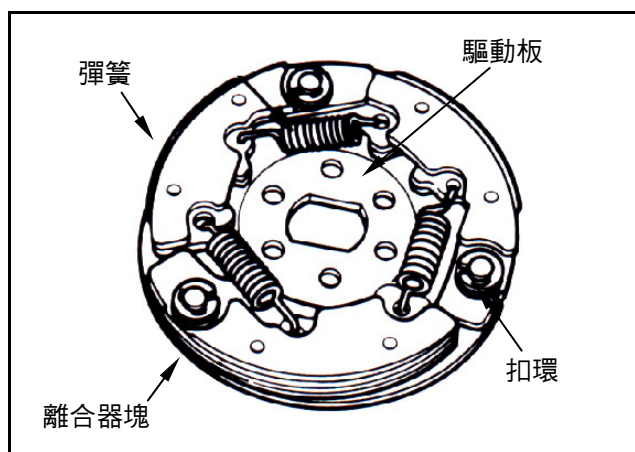
在固定梢上塗上少許黃油。

在固定梢上塗上少許黃油，但離合器塊上不應有黃油，如離合器塊上有黃油，即予以更換。將新離合器塊裝在固定梢上，並推至定位。

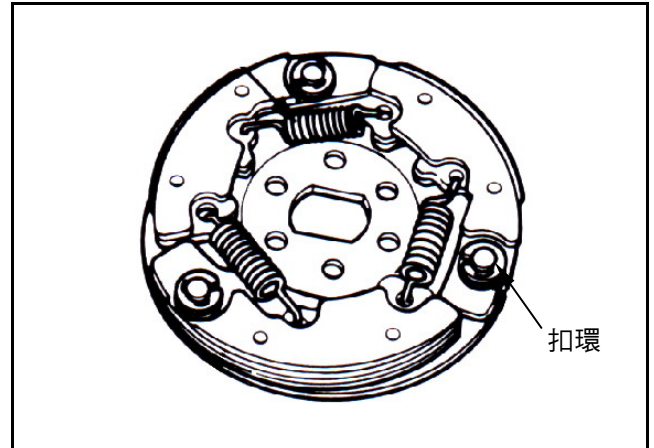
⚠ 注意

- 黃油或潤滑油會損壞離合器塊上之磨擦片，並使之失去接合力。

使用鉗子將彈簧扣入溝內。



將扣環及承板裝在固定梢上。



傳動皮帶盤軸承之更換

拆下內部軸承。

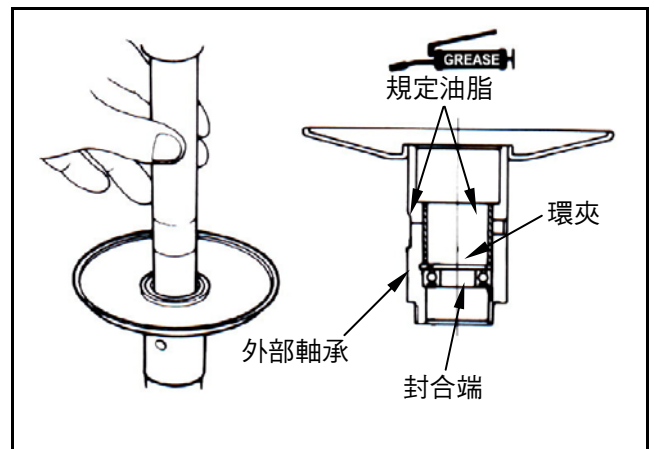
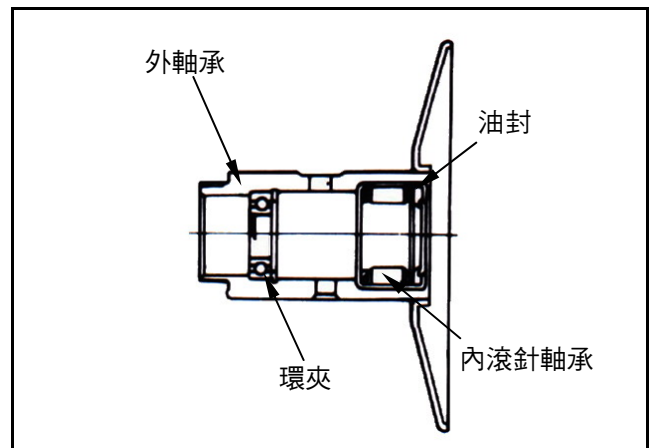
⚠ 注意

- 傳動皮帶輪在內部軸承之一邊裝有油封，應先將油封拆下。
- 內部滾珠軸承，須先拆下環夾然後拆軸承。

拆下外軸承之扣環，然後將軸承向內軸承之方向推出。

將新軸承推入定位，其封合之一端應朝外。塗抹規定油脂，推薦使用金美特 G-3 黃油 (KING MATE G-3)。

裝上環夾將軸承固定。

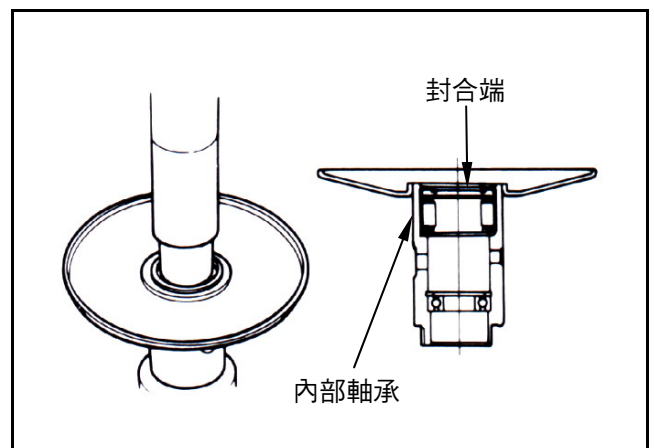


裝上新的內軸承。

⚠ 注意

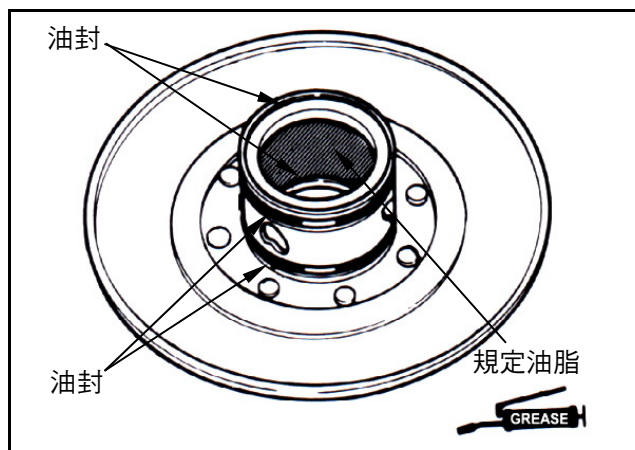
- 裝軸承時應注意封合之一端應朝外。
- 利用油壓機或利用驅動方式裝上軸承。

將油封唇部對準軸承，裝上新油封(如有需要時)。

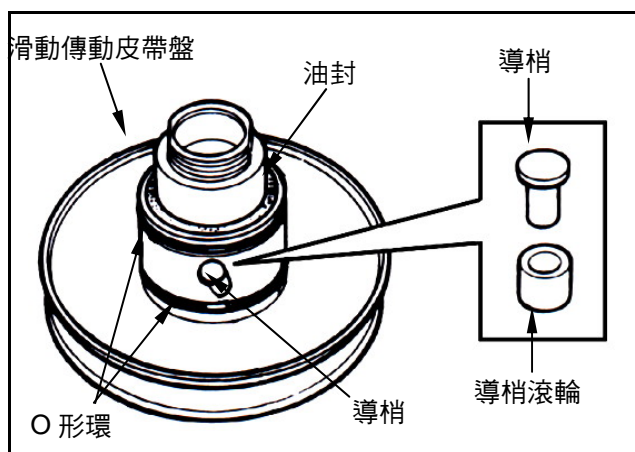


離合器/傳動皮帶輪總成件之安裝

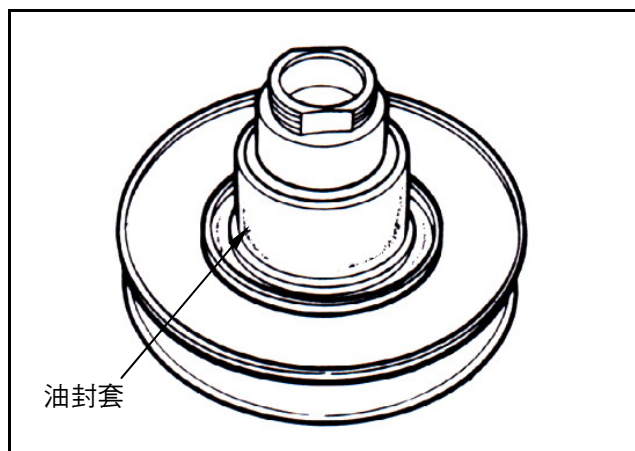
在滑動傳動盤上，裝上新油封及 O 形環。使用規定之油脂潤滑滑動盤之內部。



將滑動傳動盤裝在傳動皮帶盤上。
安裝導梢及導梢滾輪。



安裝油封套。



將傳動皮帶盤、彈簧及離合器裝進離合器彈簧壓縮器內，轉動壓縮器手柄壓下總成件，直至固定螺帽能裝上為止。

將離合器彈簧壓縮器夾在虎鉗上，並利用專用螺帽扳手，將螺帽旋緊至規定之扭力。

拆下彈簧壓縮器。

扭力值：5.0~6.0 kgf-m。

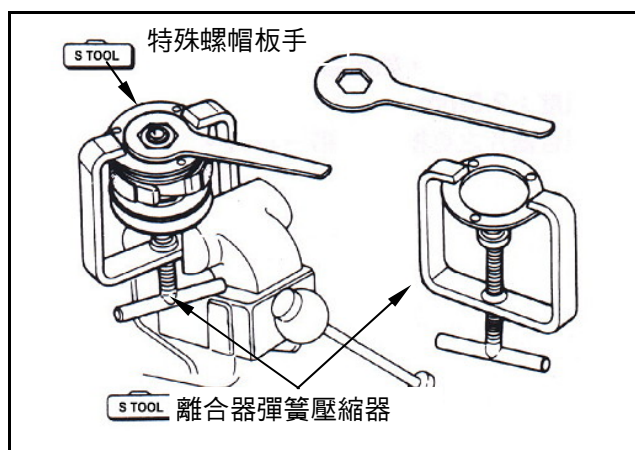
將離合器/傳動皮帶盤及傳動皮帶，裝上傳動軸。

專用工具：離合器拆卸.組裝壓縮器。

工具編號：SYM-2301000。

專用工具：離合器固定螺帽拆卸.鎖付扳手。

工具編號：SYM-9020200。



腳踏起動器

分解

自引擎左側蓋外側，拆下起動軸擋片固定螺栓 (螺栓×1)。

以尖嘴鉗將起動軸彈簧拆下。

拆下起動軸。

拆下起動惰齒輪。

使用專用工具取出起動齒輪。

專用工具：GY6 起動齒輪拆卸器。

工具編號：SYM-2822100-GY6。

檢查

檢查腳踏起動軸、起動惰齒輪、起動軸彈簧及起動齒輪彈簧有無磨損及損壞，如有不良則更換新品。

組合

依拆卸反順序安裝。

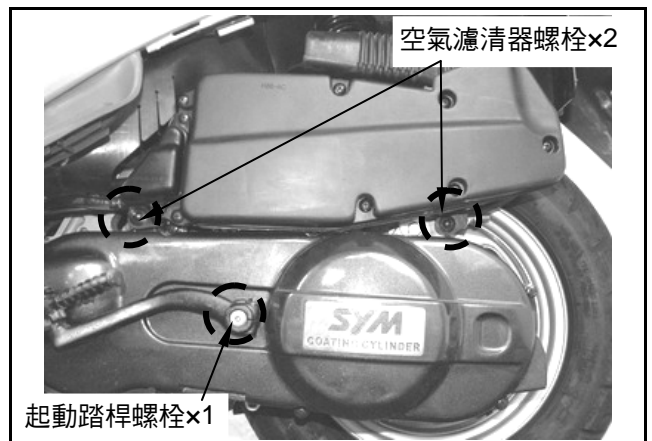
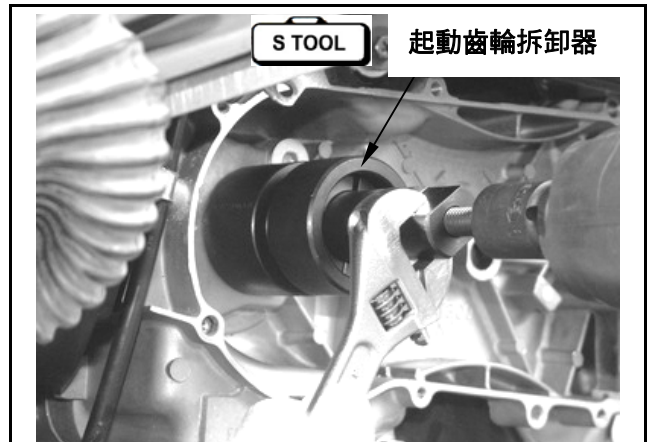
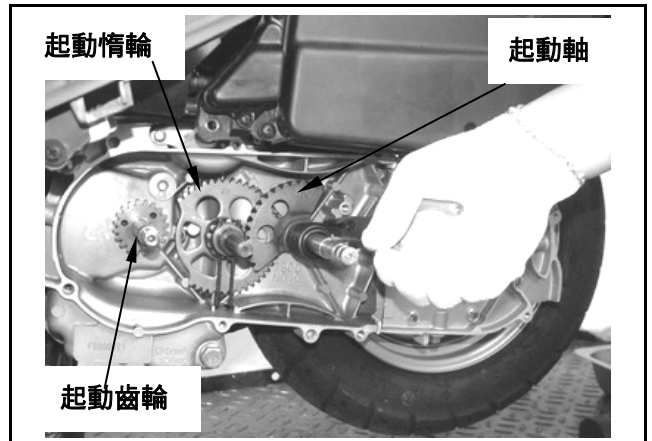
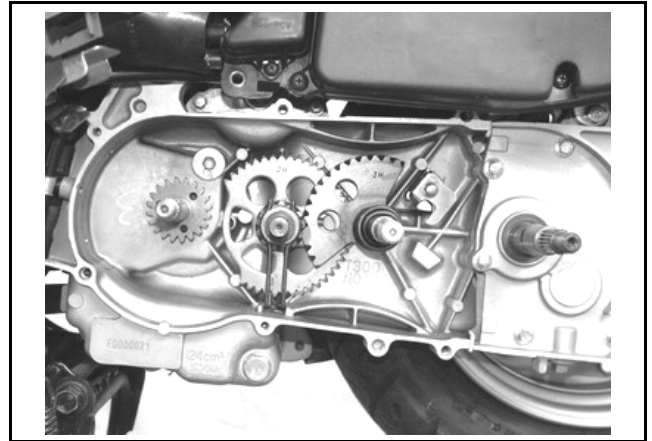
左曲軸箱蓋安裝

裝上引擎左側蓋 (螺栓×8)。

裝上腳踏起動器 (螺栓×1)。

鎖上空氣濾清器 (螺栓×2)。

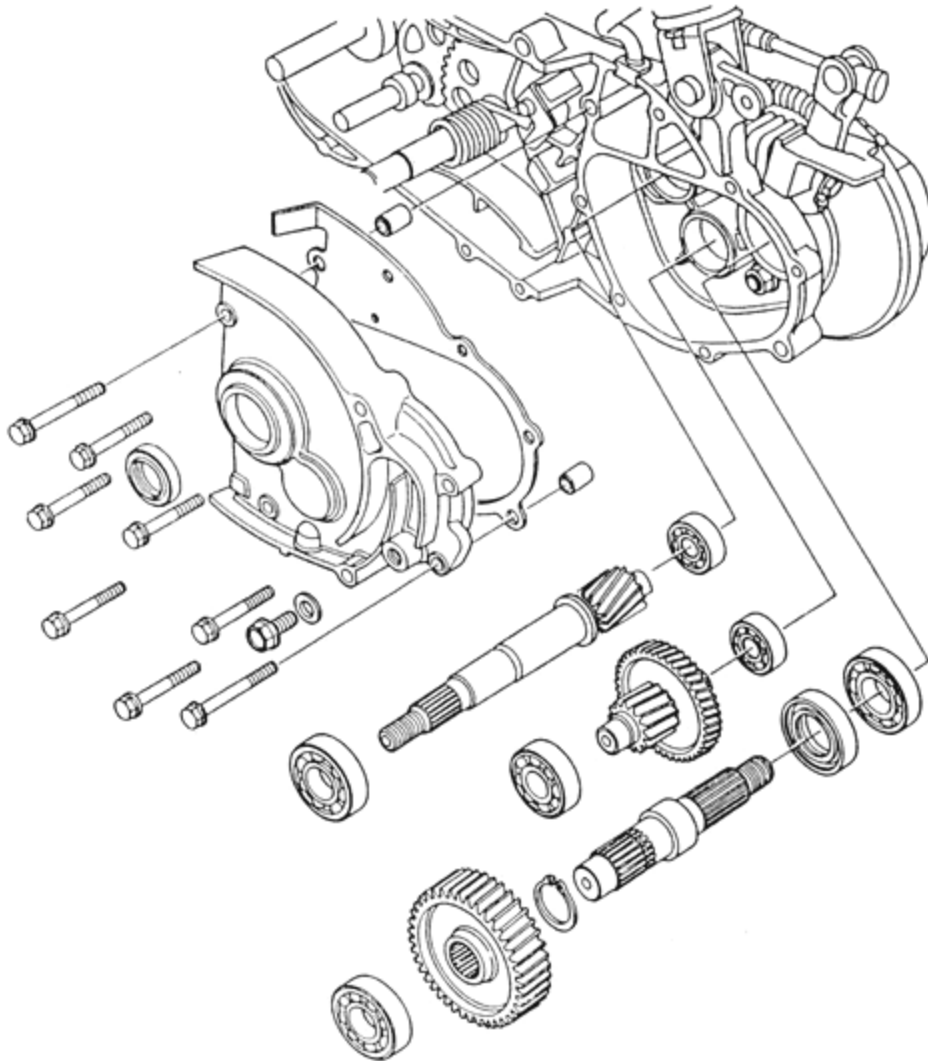
裝上車身蓋。



NOTES:

機構圖示	9-1	最終減速機構檢查.....	9-4
作業上注意事項.....	9-2	軸承更換	9-5
故障診斷	9-2	最終減速機構組合.....	9-7
最終減速機構分解.....	9-3		

機構圖示



作業上注意事項

規格

使用齒輪油：四行程潤滑油。

推薦使用之齒輪油：金帝系列齒輪油。

齒輪油量：

更換油量：100 C.C

拆解油量：110 C.C

扭力值

齒輪箱蓋

2.0~2.4 kgf-m

齒輪箱洩油螺栓

1.0~1.4 kgf-m

齒輪箱注油螺栓

0.8~1.2 kgf-m

工具

專用工具

內拔式軸承拔取器

外拔式軸承拔取器

齒輪箱油封敲入治具

齒輪箱軸承敲入治具

故障診斷

引擎起動後車子無法行走

- 傳動齒輪組損壞
- 傳動齒輪組燒付
- 驅動皮帶斷損

齒輪油漏油

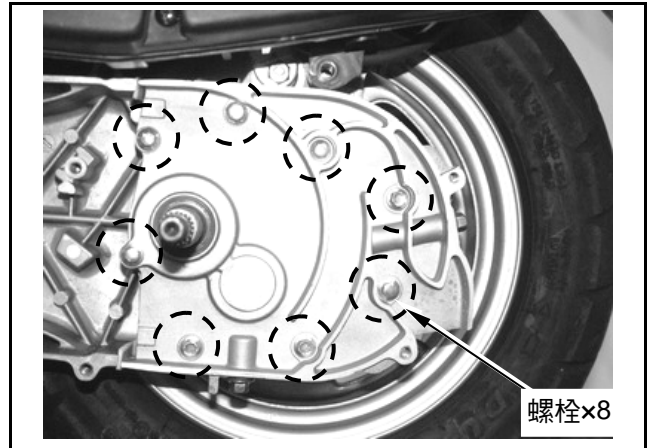
- 油面過高
- 油封磨損或損壞

異音

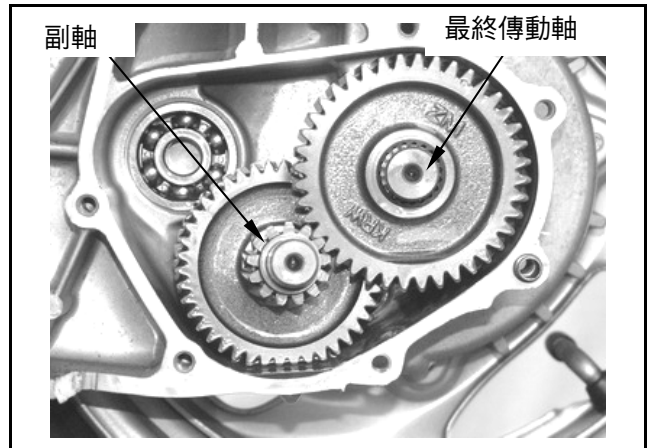
- 齒輪磨損、燒付或齒面損傷
- 軸承磨損

最終減速機構分解

- 拆下後輪(參閱第 15 章)。
- 拆下離合器。
- 洩出齒輪箱油。
- 拆下齒輪箱蓋，並取下齒輪箱蓋及最終傳動軸(螺栓×8)。

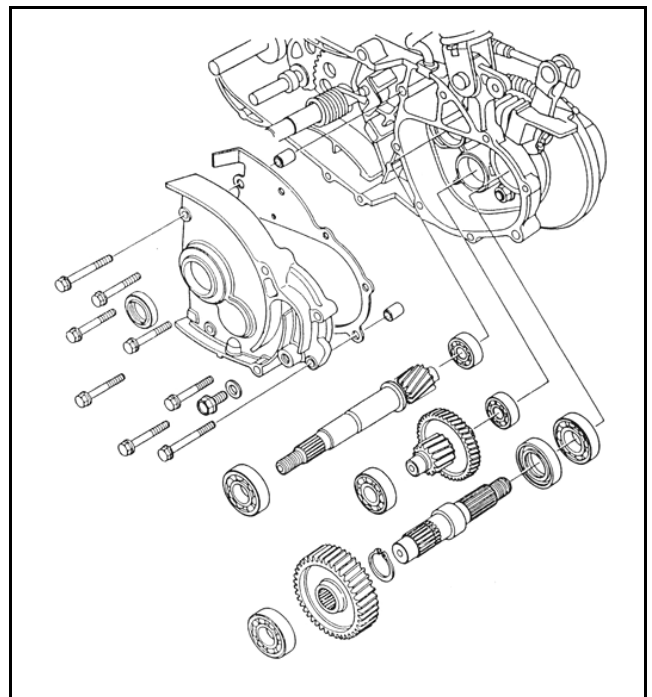


- 拆下最終傳動齒輪及最終傳動軸。
- 拆下副軸及齒輪。
- 取下齒輪箱蓋墊片及定位梢。
- 以刮刀清除齒輪箱與齒輪箱蓋接合面之墊片殘屑。



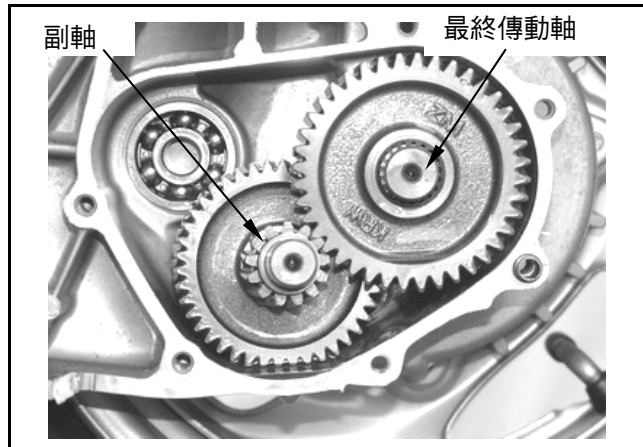
最終減速機構分解

- 拆下後輪(參閱第 15 章)。
- 拆下離合器。
- 洩出齒輪箱油。
- 拆下齒輪箱蓋，並取下齒輪箱蓋及驅動軸(螺栓×7)。
- 拆下最終傳動齒輪及最終傳動軸。
- 拆下副軸及齒輪。
- 取下齒輪箱蓋墊片及定位梢。
- 以刮刀清除齒輪箱與齒輪箱蓋接合面之墊片殘屑。



最終減速機構檢查

拆解時請注意各零件、墊片的組裝方向，並依序排列放好。



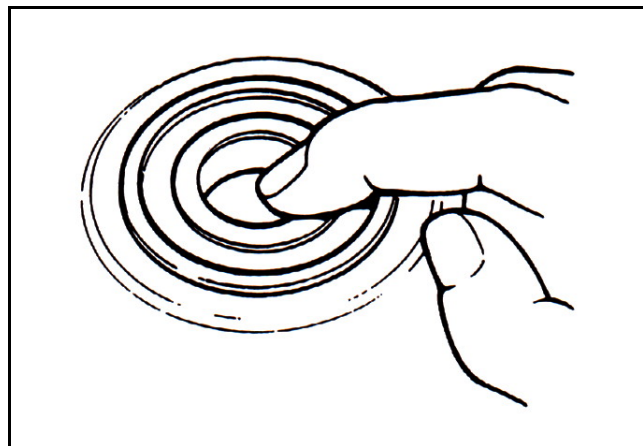
檢查副軸及副軸齒輪是否磨損或損傷。



檢查最終傳動軸及最終傳動齒輪是否磨損或損傷。



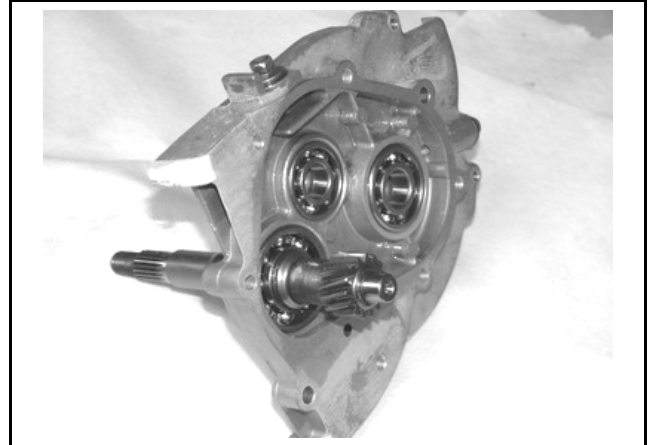
檢查齒輪箱及箱蓋上軸承。
用手指轉動每個軸承的內環。
軸承需平順且安靜地轉動，並檢查軸承外環，
是否緊固地結合在齒輪箱及箱蓋上。
若軸承有轉動不平順，有異音或與齒輪箱或箱
蓋結合鬆動，則應拔取出並更換新品。
檢查油封是否磨損或損傷，若有需要則更換新
品。



⚠ 注意

- 非必要請勿從齒輪箱或齒輪箱蓋上拆下驅動軸。
- 若從齒輪箱上拆下驅動軸，則其軸承需要更換新品。

檢查驅動軸及齒輪是否磨損或損傷。



軸承更換

⚠ 注意

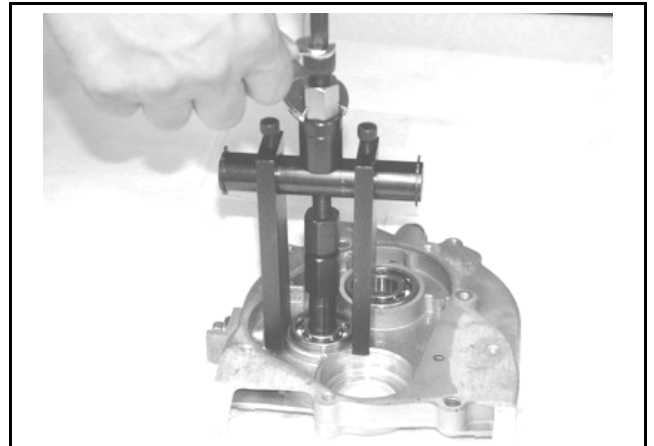
- 千萬不可組裝使用過的軸承，軸承一旦被拆出後，便須更換新品。

拔取齒輪箱軸承或箱蓋上軸承時，需使用下列專用工具：內拔式軸承拔取器。

編號：SYM-6204022

將新軸承裝入齒輪箱或箱蓋。

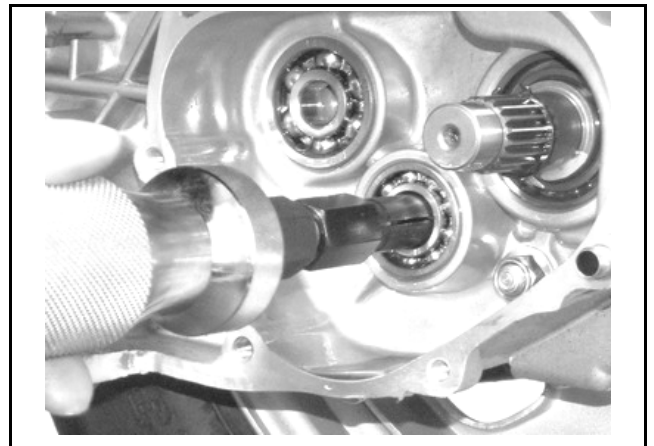
軸承敲入治具組：SYM-6204024



將驅動軸壓出齒輪箱。

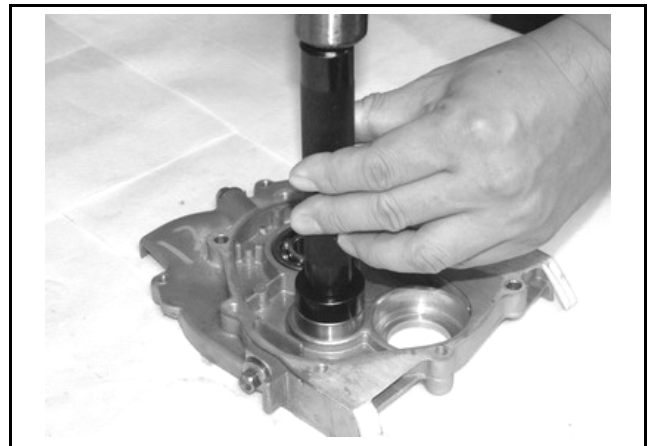
從齒輪箱上拆下油封。

使用內拔式軸承拔取器，從箱蓋上拆下驅動軸軸承。



⚠ 注意

- 將驅動軸壓出齒輪箱，作業時須使用護軸器。



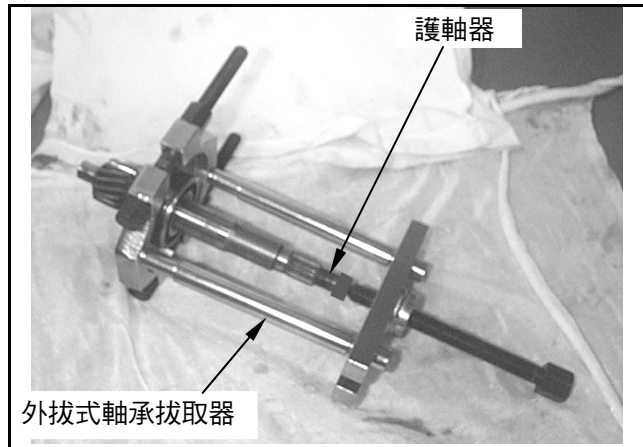
九、最終減速機構

若驅動軸壓出時，其軸承仍連在軸上，需以外拔式軸承拔取器及護軸器將軸承拔出。

專用工具：

萬能軸承拔取器或外拔式軸承拔取器。

編號：SYM-6204010



將一新驅動軸軸承裝上齒輪箱(齒輪箱蓋)。
再將驅動軸裝上。

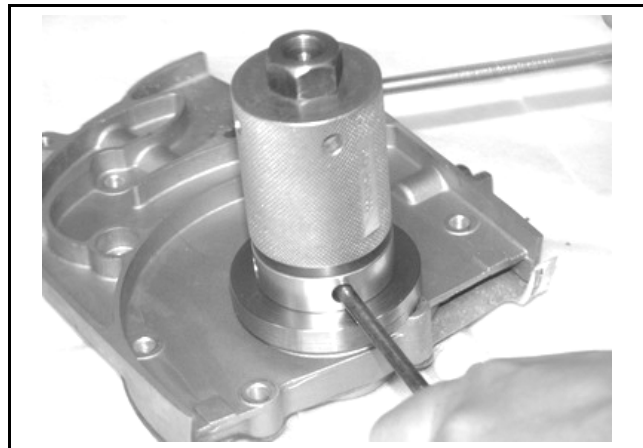
專用工具：

裝入引拔器：

編號：SYM-9100100 6204

SYM-9100400 A6204

SYM-2341100



以專用治具敲入新油封。

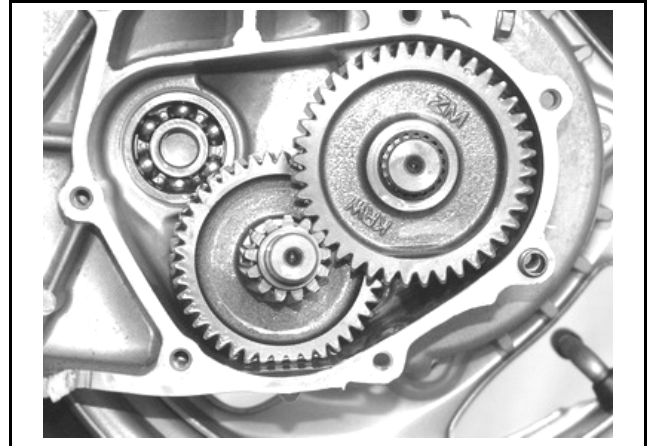
油封(20*32*6)敲入治具

編號：SYM-9120200。

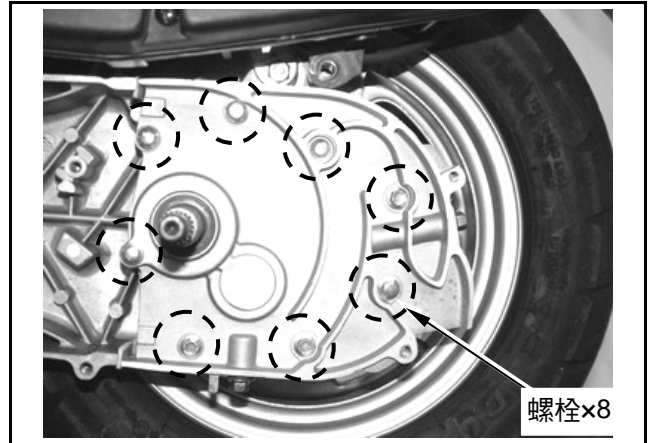


最終減速機構組合

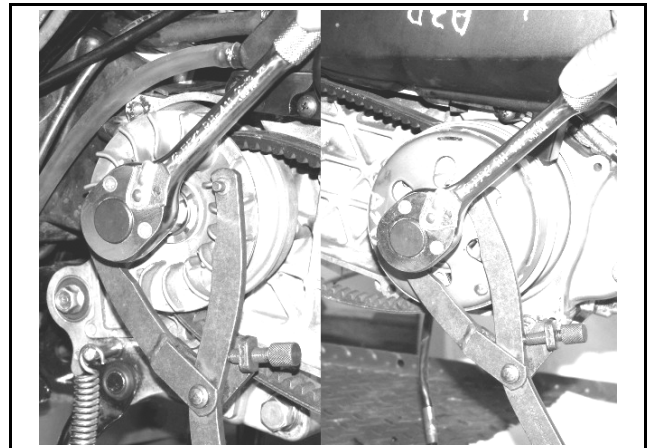
將最終傳動軸油封唇部塗上黃油。
裝上最終傳動軸、最終傳動齒輪、副軸、副軸齒輪。



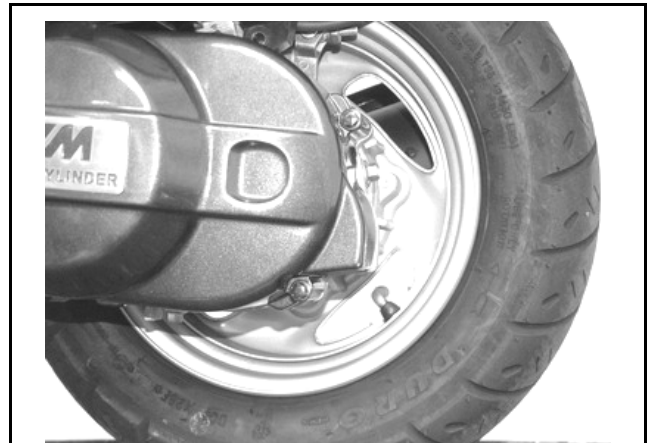
於齒輪箱側裝上定位梢(2 個)及新墊片。
裝上齒輪箱蓋及螺栓(8 支)並鎖緊。
扭力值：2.0~2.4 kgf-m



裝上離合器 / 滑動傳動皮帶盤。



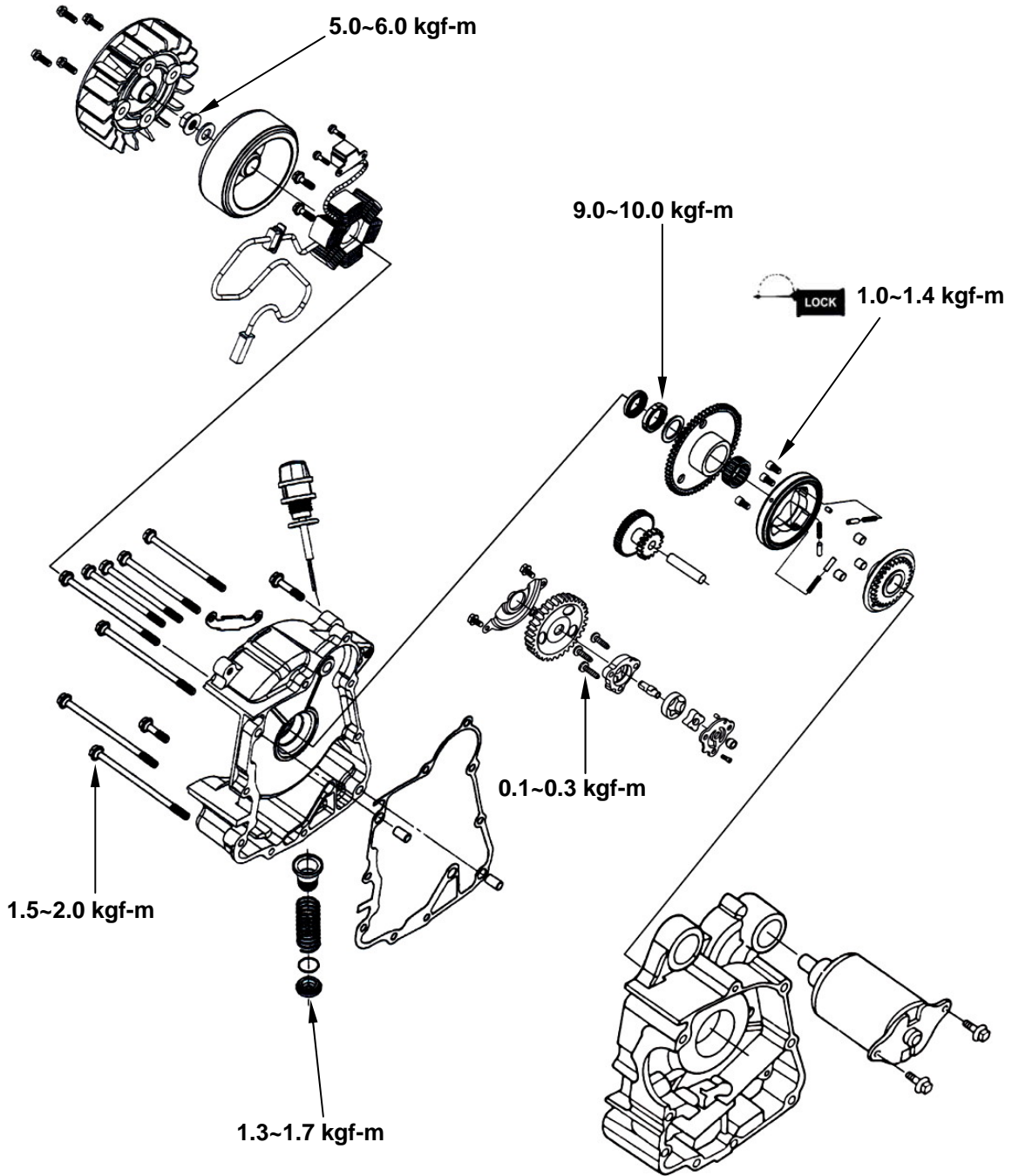
裝上驅動皮帶盤、皮帶及左曲軸箱蓋。
裝上後輪。
補充齒輪箱油。
※推薦使用三陽正廠 SYM HYPOID GEAR OIL (SAE 85W-140) 齒輪油。



NOTES :

機構圖示	10-1	起動離合器	10-5
作業上的注意事項	10-2	右曲軸箱蓋安裝	10-7
交流發電機拆卸	10-3	發電機線圈組安裝	10-8
右曲軸箱蓋拆卸	10-4	飛輪安裝	10-8

機構圖示



作業上的注意事項

一般事項

- 引擎拆卸及安裝，請參閱第 6 章。
- 引擎之故障診斷及檢查，請參閱第 1 章。
- 起動馬達維修程序及注意事項，請參閱第 17 章。

規格

單位：mm

項目	可用限度
起動被動齒輪內徑	32.060
離合器蓋外徑	27.940

扭力值

飛輪螺帽	5.0~6.0kgf-m
8 mm 螺栓	1.5~2.0kgf-m
機油濾網蓋	1.3~1.7kgf-m
起動離合器固定螺帽	9.0~10.0kgf-m 螺牙部加機油
起動離合器內六角螺栓	1.0~1.4kgf-m 加黏著劑

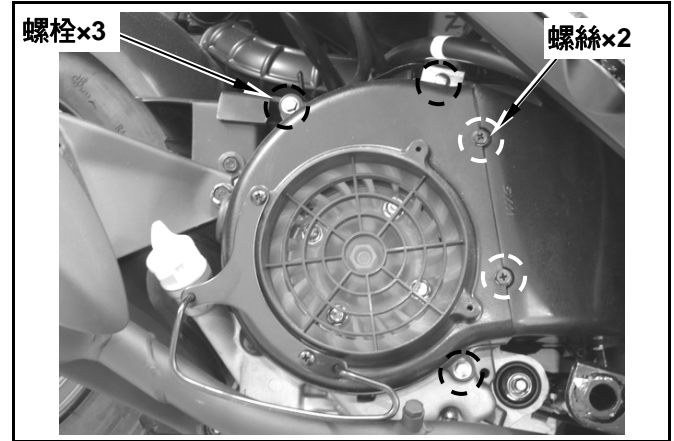
專用工具

飛輪拔取器
萬用固定器

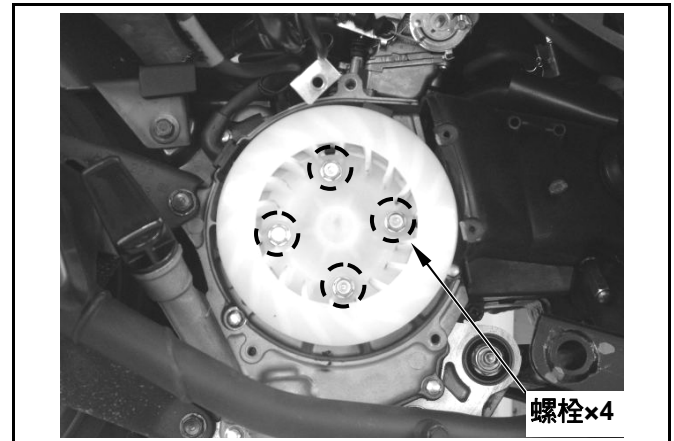
交流發電機拆卸

拆下右側護蓋(詳閱第十二章)

拆下冷卻風扇護蓋(螺絲×2、螺栓×3)。



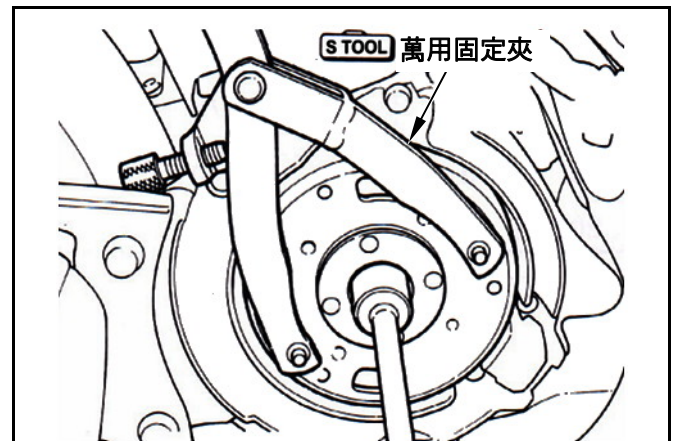
拆下冷卻風扇(螺栓×4)。



使用萬用固定夾固定飛輪。

拆下飛輪上之 10mm 螺帽。

專用工具：萬用固定夾 **SYM-2210100**



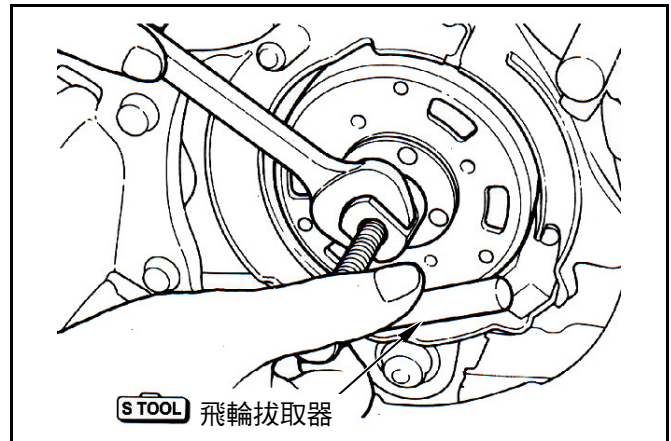
使用飛輪拔取器拆下飛輪。

專用工具：

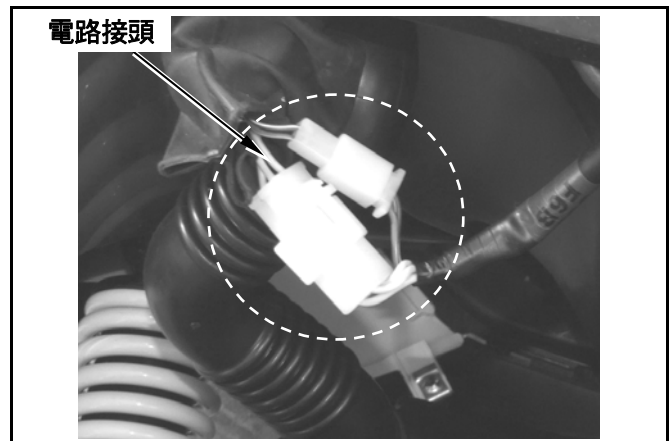
交流發電機飛輪拔取器 SYM-3110000

⚠ 注意

- 飛輪拔取器裝入前，應先在右曲軸末端套入護軸器，以避免曲軸受損。



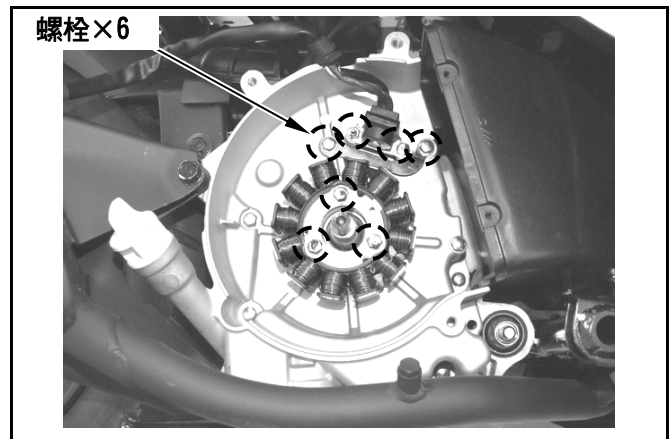
拆下交流發電機電導線接頭及脈波器接頭。



拆下脈波器、發電機線圈及導線固定片 6 螺栓，取出交流發電機線圈總成。

⚠ 注意

- 請避免損壞發電機線圈。



右曲軸箱蓋拆卸

拆卸排氣管(螺栓×2、螺帽×2)

洩掉引擎機油。

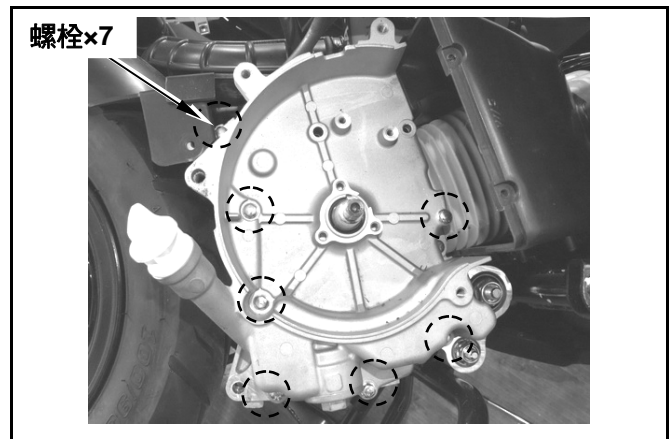
拆下右曲軸箱蓋(螺栓×7)。

拆下定位梢及墊片。

清除箱蓋與曲軸箱接合面之墊片殘屑及異物。

⚠ 注意

- 接合面不可損傷。



起動離合器

起動離合器拆卸

以萬用固定器固定起動被動齒輪。
拆下 22 mm 防脫落固定螺帽及墊片。

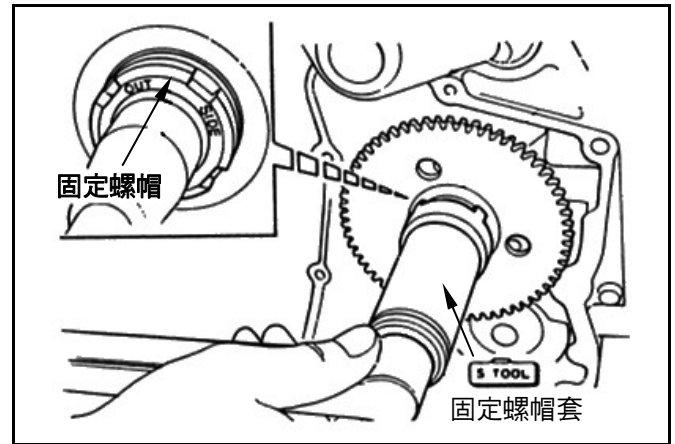
專用工具：

起動齒輪固定螺帽套筒 SYM-9020100

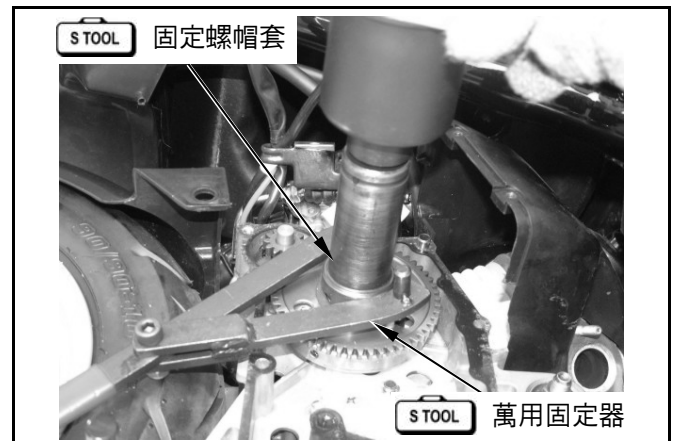
萬用固定器 SYM-2210100

⚠ 注意

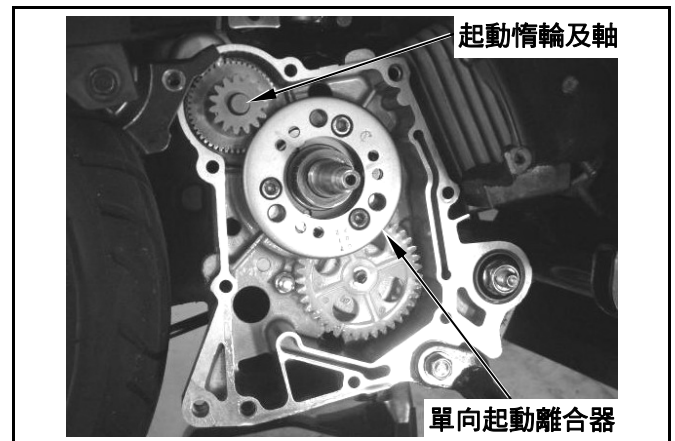
- 固定螺帽為左旋螺牙。



取下起動被動齒輪。

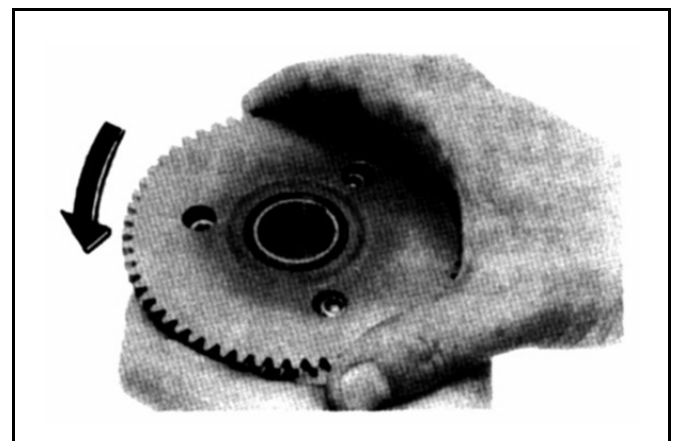


取下單向起動離合器、起動惰輪及軸。

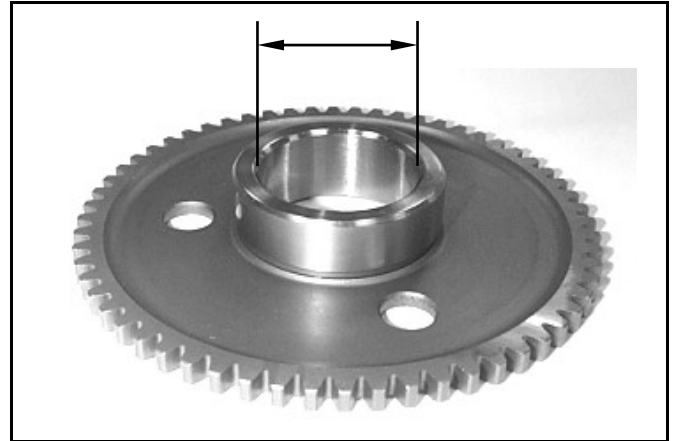


起動離合器檢查

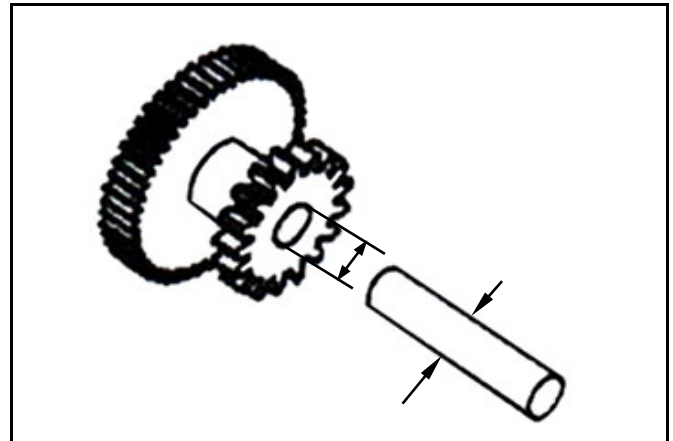
將起動被動齒輪裝上起動離合器。
固定起動離合器並轉動起動被動齒輪。
起動被動齒輪需可逆時針轉動，順時針時則不可轉動。



檢查起動被動齒輪是否磨損或損傷。
量測起動被動齒輪內徑。
可用限度：
內徑：32.06 mm 以下



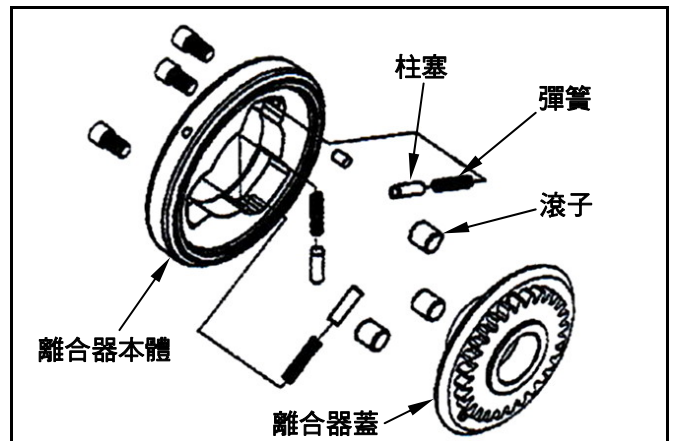
檢查起動惰輪及軸是否磨損或損傷。
量測起動惰齒輪內徑。
可用限度：
內徑：10.05 mm 以下



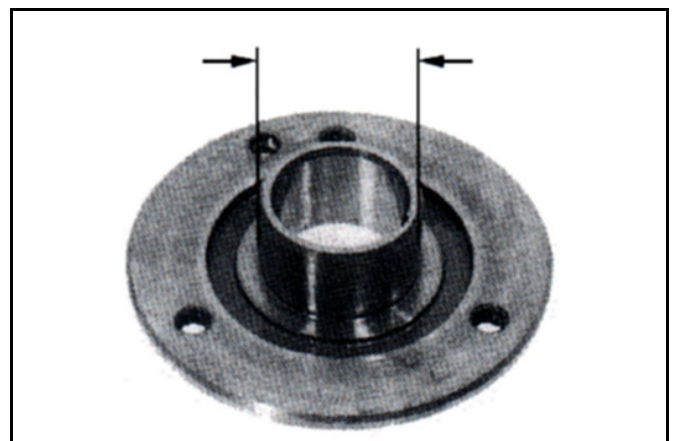
量測起動惰齒輪軸外徑。
可用限度：
內徑：9.94 mm 以上

分解

拆下起動離合器內六角螺栓(螺栓×3)。
分開離合器本體及離合器蓋。
從單向離合器上拆下離合器滾子、柱塞及彈簧。
檢查每一個滾子及柱塞是否磨損或損傷。
裝上滾子、柱塞及彈簧。



量測起動離合器蓋外徑。
可用限度：
內徑：27.94 mm 以上



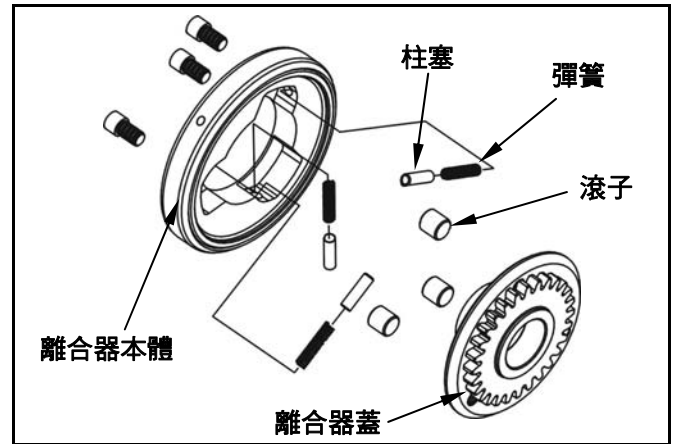
組合

依拆卸之反順序組合。

⚠ 注意

- 在內六角螺栓的螺紋上加上黏著劑。

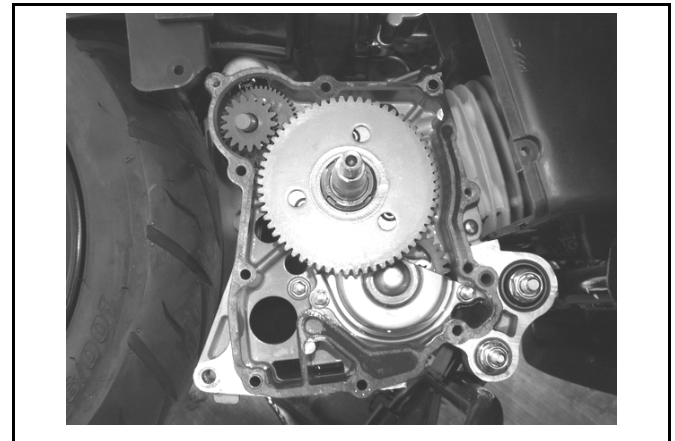
扭力值：1.0~1.4 kgf-m



起動離合器安裝

裝上惰輪軸及惰輪。

裝上起動離合器及起動齒輪。



以萬用固定器固定起動被動齒輪。

鎖緊 22 mm 防脫落固定螺帽及墊片。

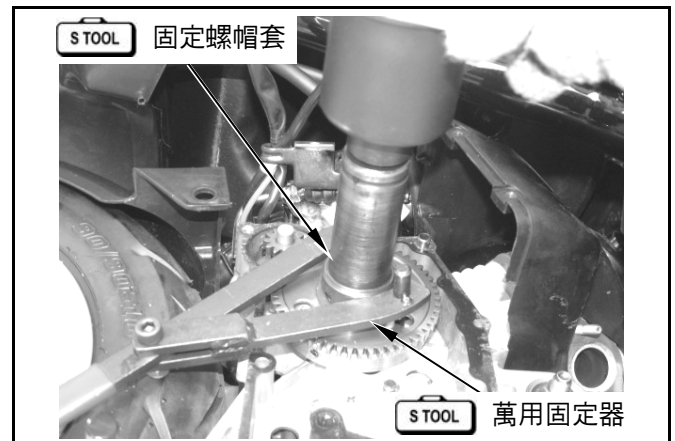
⚠ 注意

- 在固定螺帽的螺紋上塗上機油。

專用工具：

起動齒輪固定螺帽套筒 **SYM-9020100**

萬用固定器 **SYM-2210100**



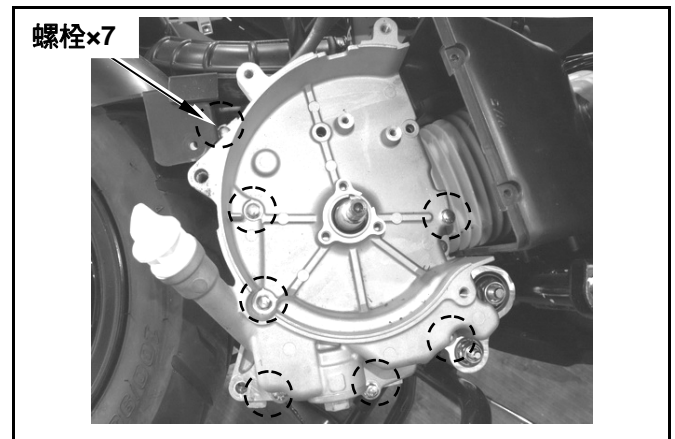
右曲軸箱蓋安裝

於曲軸箱上裝上定位梢及新墊片。

更換曲軸箱蓋上之曲軸右側油封，並於油封唇部塗抹機油。

將右曲軸箱蓋裝上右曲軸箱(螺栓×7)。

扭力值：1.5~2.0 kgf-m



發電機線圈組安裝

將線圈組鎖上右曲軸箱蓋(螺栓×3)

將脈波器鎖上(螺栓×2)。

鎖上導線固定片(螺栓×2)。

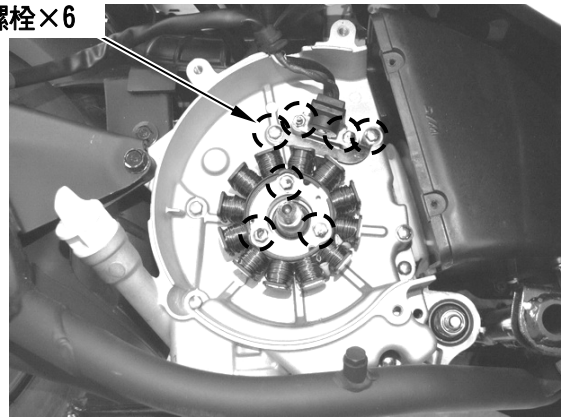
扭力值：1.5~2.0 kgf-m

將線束膠套裝上曲軸箱蓋上的固定缺口。

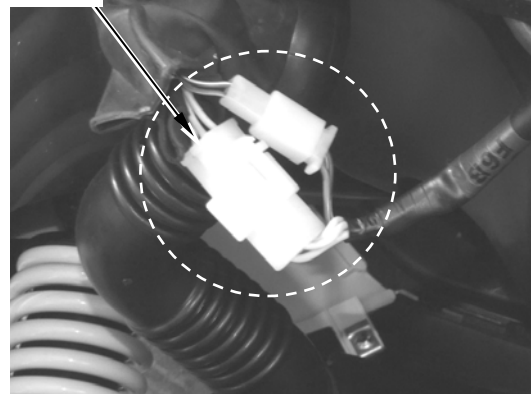
⚠ 注意

- 請避免損壞發電機線圈。

螺栓×6



電路接頭



飛輪安裝

裝上交流發電機電線接頭及脈波器接頭。

確認飛輪內無吸附鐵屑，若有則清除乾淨。

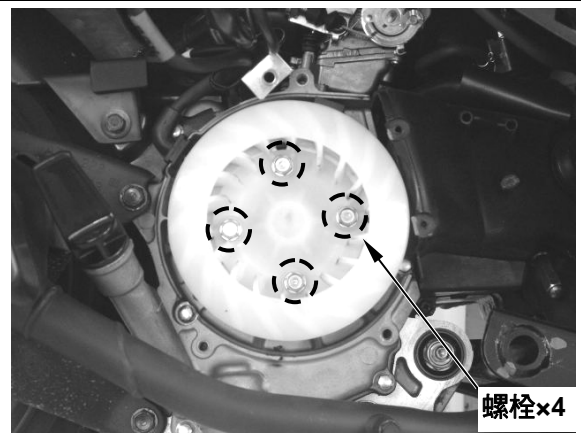
將曲軸上的鍵對正飛輪內的鍵溝，裝上飛輪。

以萬用固定夾固定飛輪將曲軸固定，再鎖緊螺帽。

扭力值：5.0~6.0 kgf-m

專用工具：萬用固定器 **SYM-2210100**

裝上冷卻風扇(螺栓×4)。



螺栓×4

裝上冷卻風扇護蓋(螺絲×2、螺栓×2)。

裝上排氣管(螺栓×2、螺帽×2)。

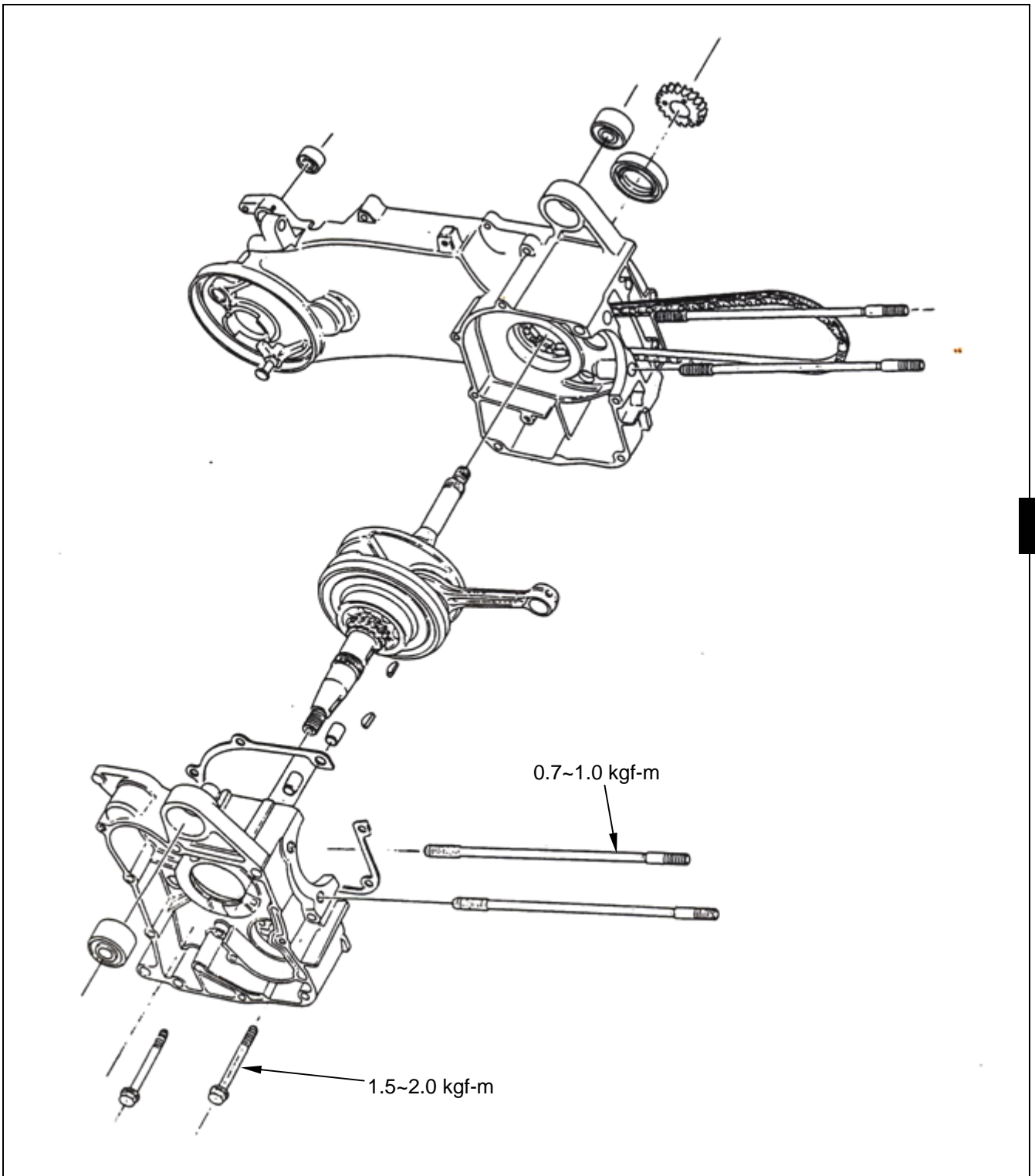
螺栓×3

螺絲×2



機構圖示	11-1	曲軸箱分離	11-3
作業上的注意事項	11-2	曲軸檢查	11-5
故障診斷	11-2	曲軸箱組合	11-6

機構圖示



作業上的注意事項

一般事項

- 本節內容為分離曲軸箱以維修曲軸。
- 分離曲軸箱前，需先拆卸下列零件：

引擎	第 5 章
汽缸頭	第 6 章
汽缸/活塞	第 7 章
V 型皮帶傳動機構	第 8 章
發電機/起動離合器	第 10 章
起動馬達	第 16 章

- 若需更換曲軸軸承或正時鏈輪時，則需更換整組曲軸。

規格

單位：mm

項目	標準值	可用限度
連桿大端間隙	0.100~0.300	0.550
連桿大端徑向間隙	0.000~0.008	0.050
曲軸擺振	—	0.100

扭力值

曲軸箱螺栓	1.5~2.0 kgf-m
汽缸 / 汽缸頭雙頭螺栓	0.7~1.0 kgf-m
引擎洩油螺栓	3.5~4.5 kgf-m
凸輪鏈條張力器螺栓	0.8~1.2 kgf-m

專用工具

曲軸箱拆/組器
 曲軸安裝引拔器
 內拔式軸承拔取器
 外拔式軸承拔取器
 軸承壓入治具
 油封壓入治具

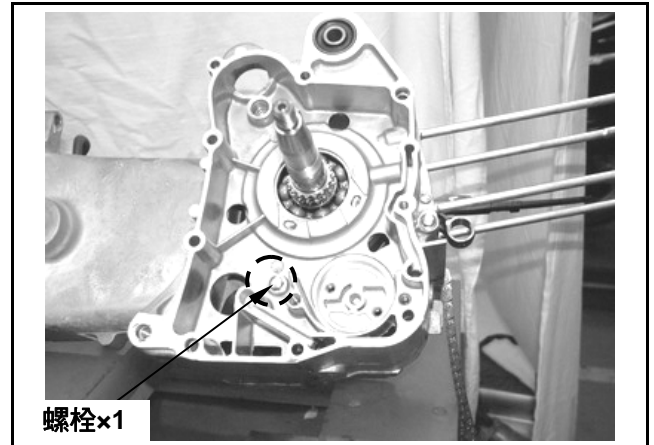
故障診斷

引擎噪音過大

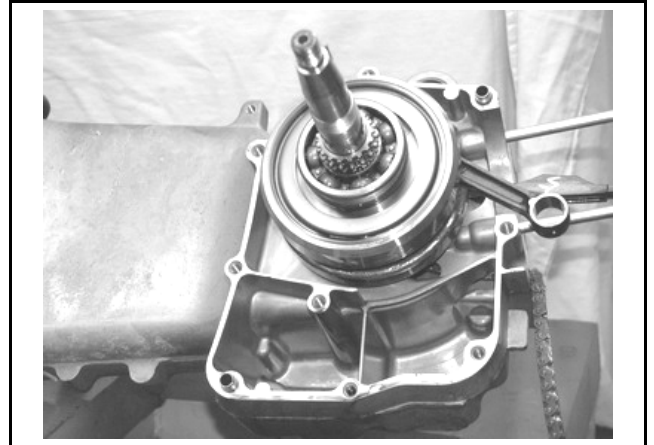
- 軸承間隙過大
- 曲軸梢軸承間隙過大
- 活塞梢或活塞梢孔磨損

曲軸箱分離

曲軸箱拆下曲軸箱結合螺栓(螺帽×1)。



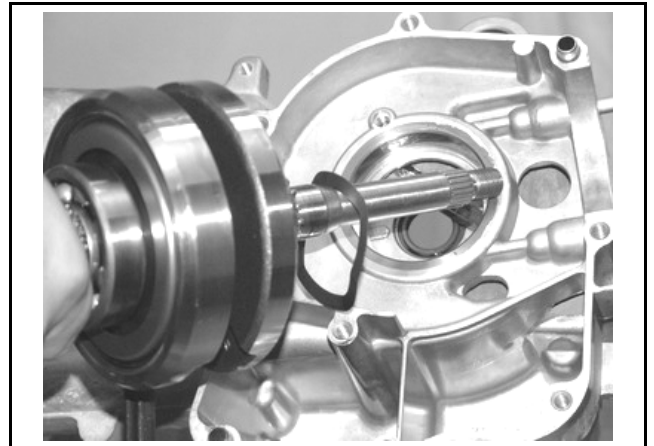
取下右曲軸箱。



輕搖曲軸取出曲軸、浪形墊片及凸輪鍊條。

⚠ 注意

浪型墊片不可欠裝或變形。

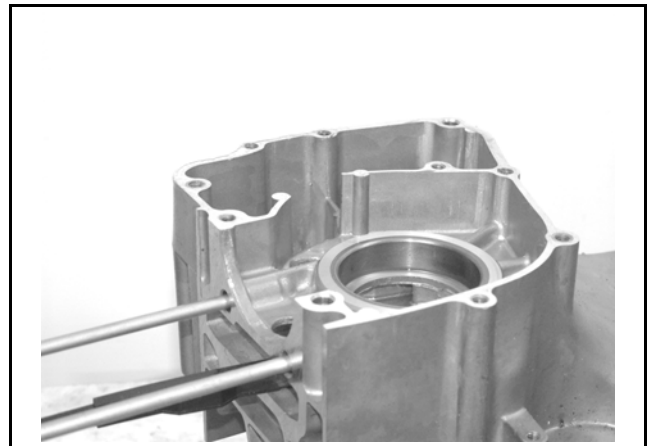


拆下墊片及定位梢(2支)。

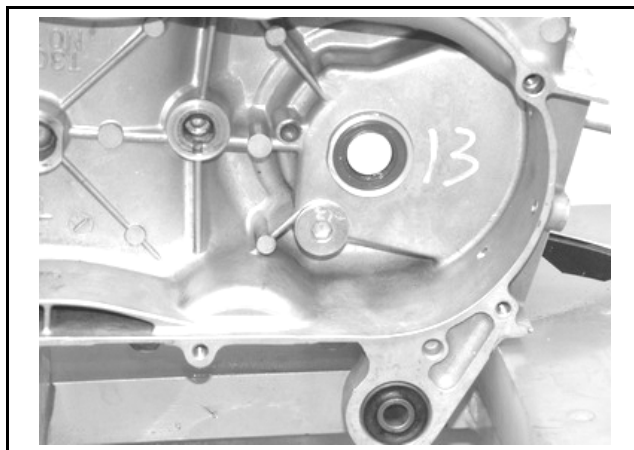
以墊片刮刀清除曲軸箱結合面上的墊片殘屑。

⚠ 注意

- 避免傷及曲軸箱接合面。
- 墊片殘屑以溶液浸濕後較易清除。

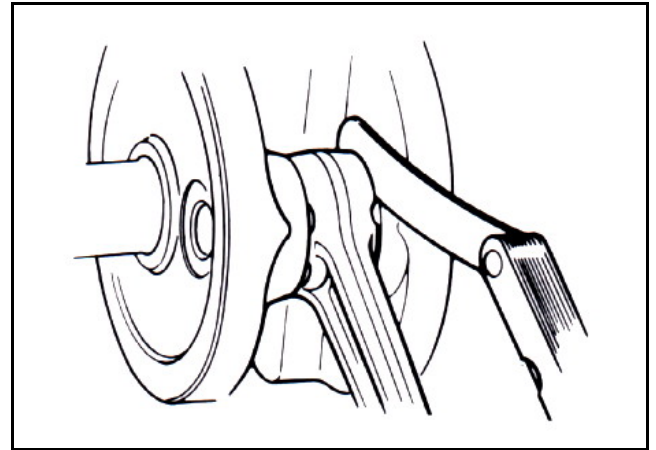


拆下左曲軸箱側油封。

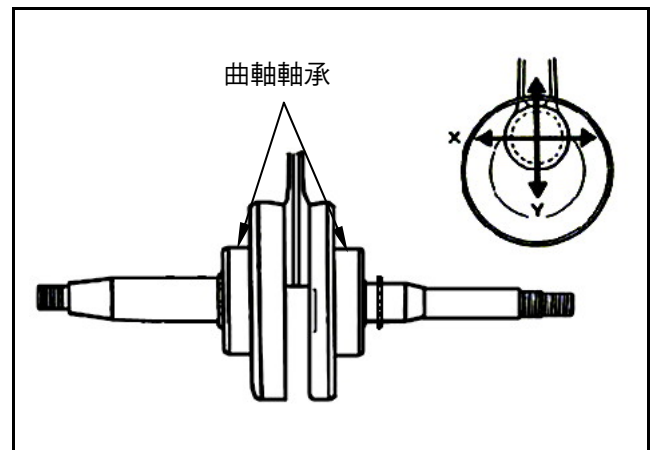


曲軸檢查

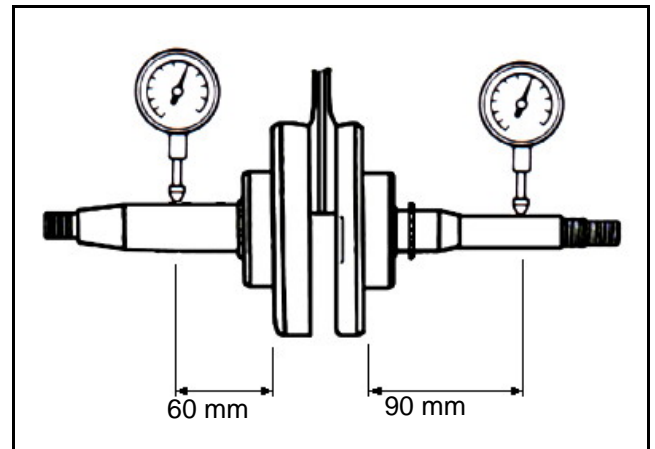
以厚薄規量測連桿大端軸向間隙。
 可用限度：0.55 mm 以上更換新品



在曲軸的垂直方向量測連桿大端之徑向間隙。
 可用限度：0.05 mm

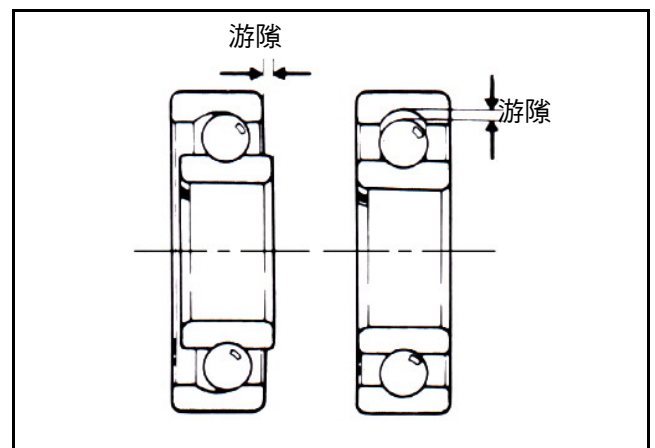


將曲軸置於 V 槽塊上，以針盤量規依圖示兩點量測曲軸偏擺。
 可用限度：0.10 mm



軸承檢查

以手指轉動軸承，軸承需自由平順且安靜地轉動。
 並檢查內環是否牢固地結合在曲軸上。
 若有不平順或異音或結合不牢，則更換整組曲軸。

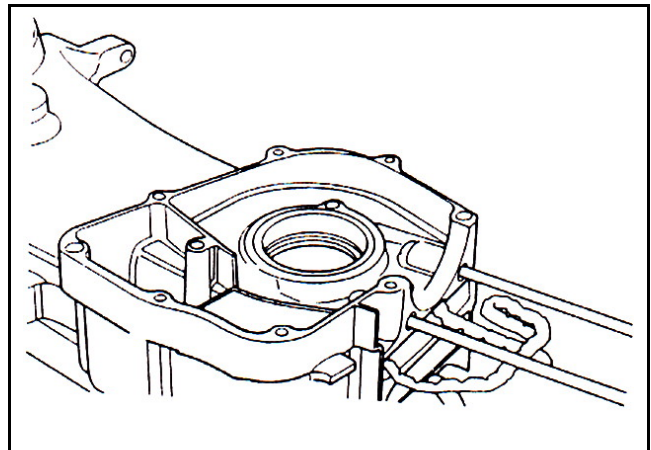


曲軸箱組合

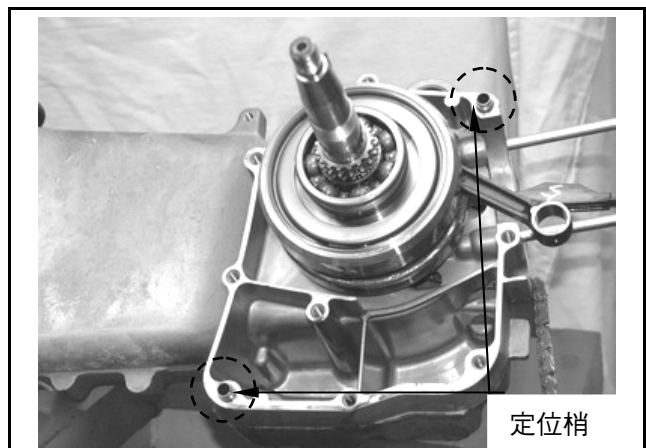
將凸輪鍊條裝入左曲軸箱鏈條孔內，並將鏈條撐開。

⚠ 注意

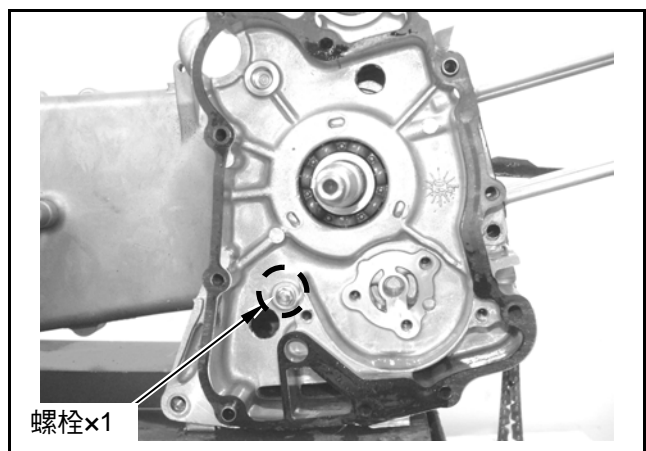
- 裝上曲軸時不可碰損凸輪鍊條。



將墊片定位並將曲軸裝上左曲軸箱，並裝上 2 個定位梢及新的曲軸箱墊片。



裝上右曲軸箱，並鎖緊曲軸箱螺栓(螺栓×1)。
扭力值：1.5~2.0 kgf-m。



安裝凸輪鍊條張力器。

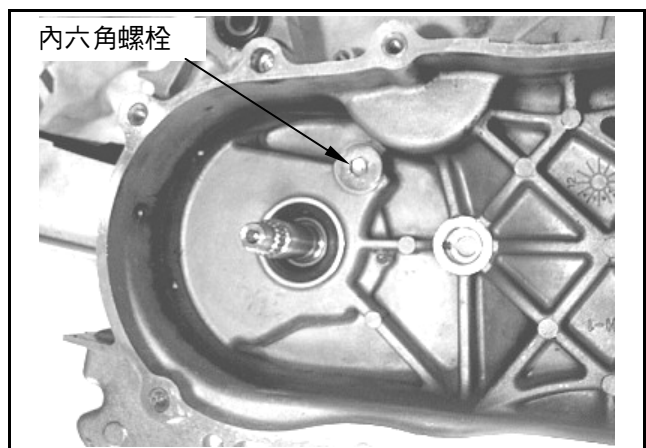
將新的 O 形環裝於鍊條張力器固定螺栓上。

O 形環塗佈機油後鎖緊。

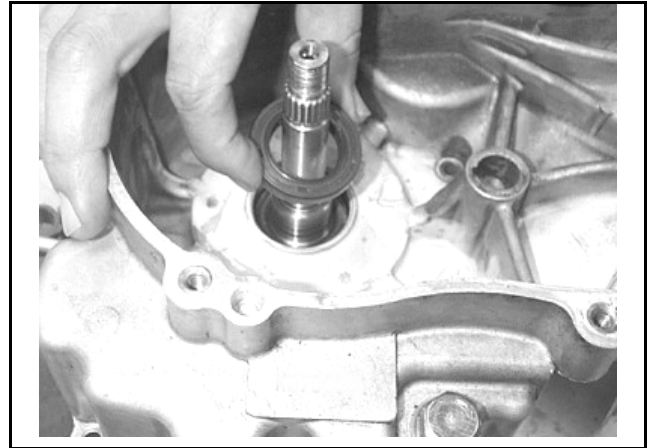
扭力值：0.8~1.2 kgf-m。

⚠ 注意

- O 形環必須裝入螺栓凹槽內。



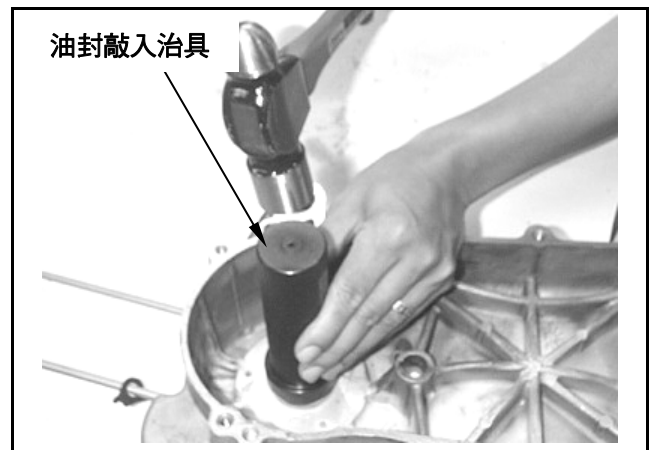
將油封唇部塗佈黃油，套上左曲軸箱。



以油封敲入治具，將油封敲入定位。

專用工具：油封敲入治具

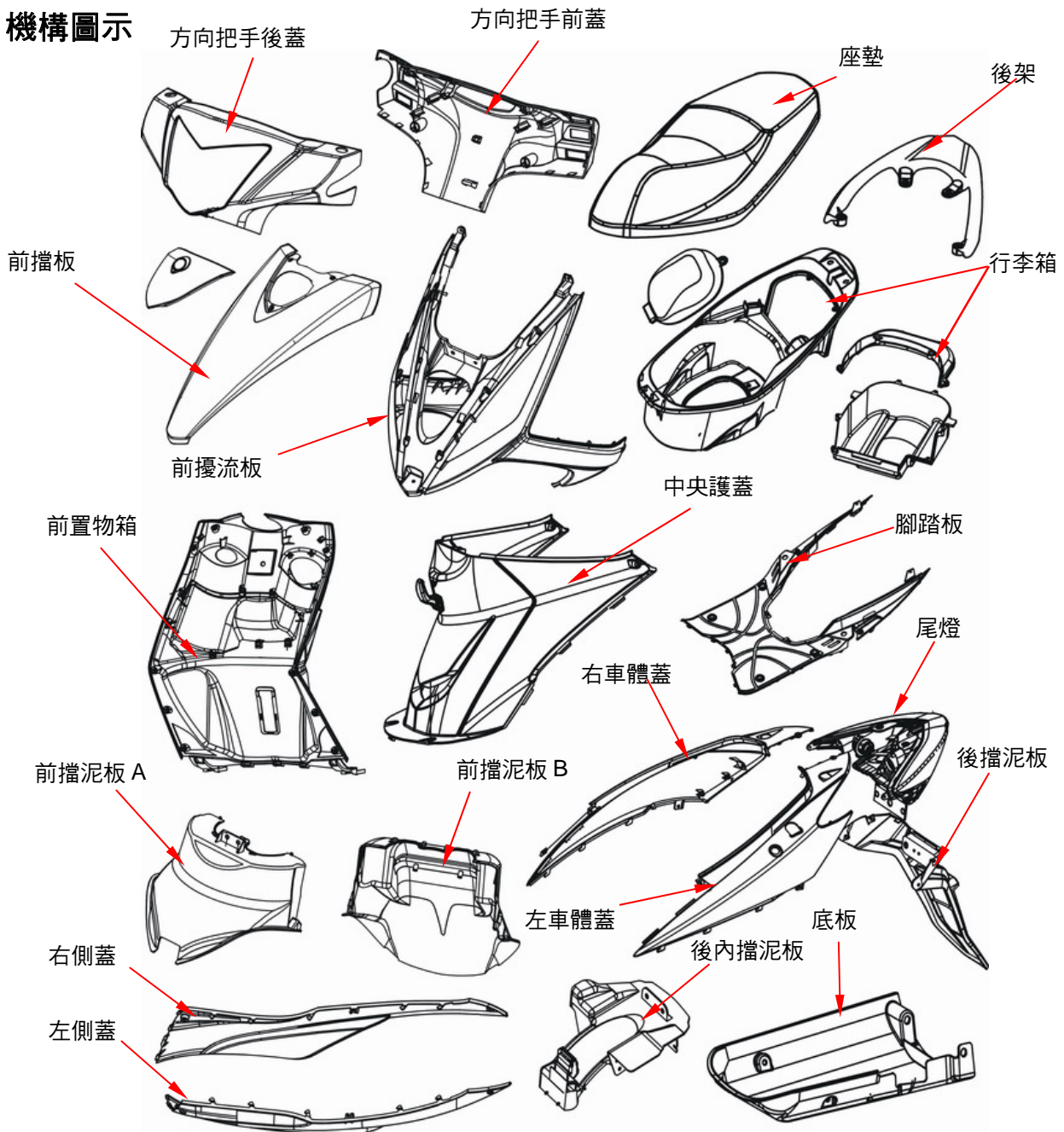
編號：SYM-9120200



NOTES:

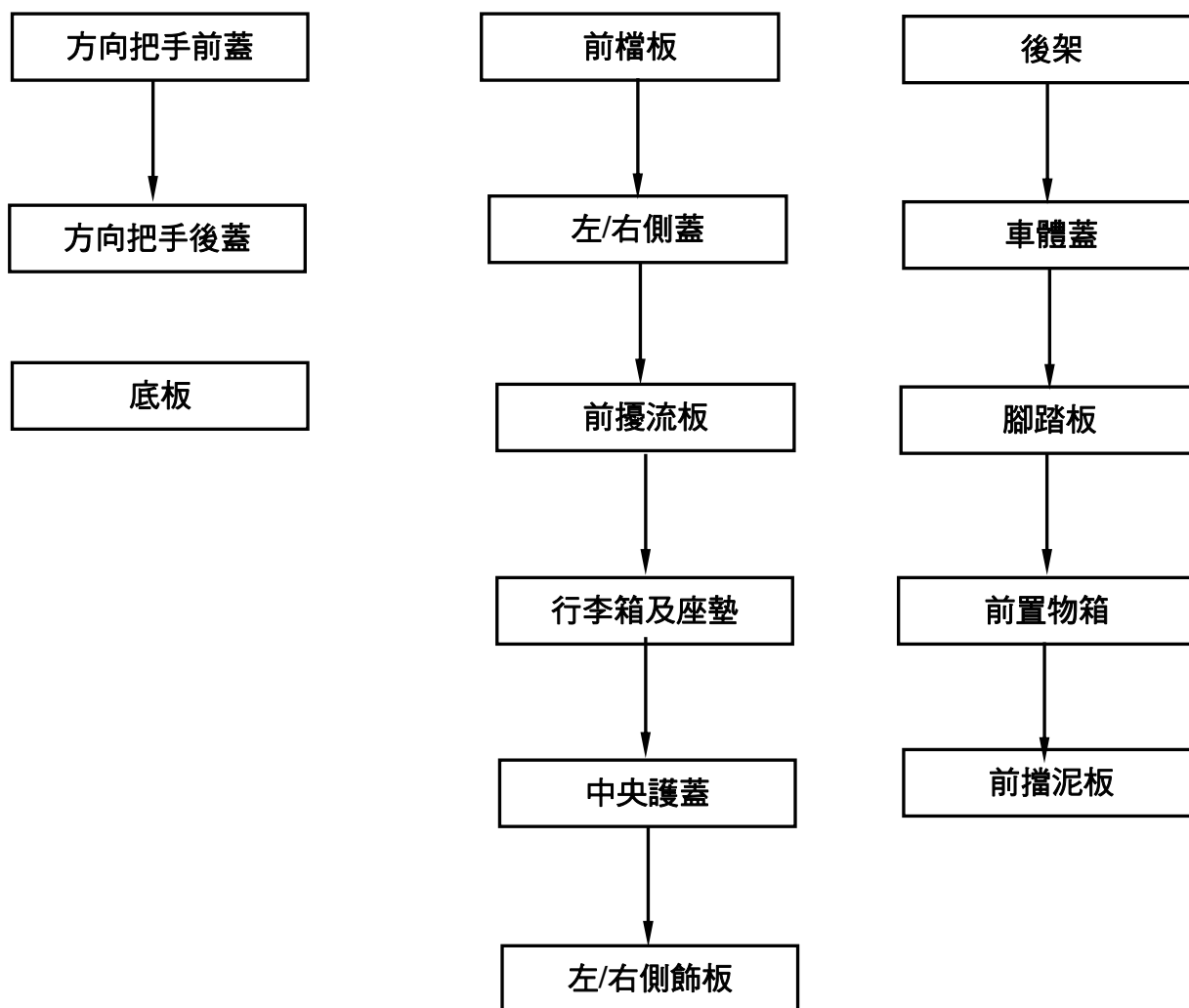
機構圖示.....	12-1	行李箱	12-8
保養說明.....	12-2	後架	12-9
前擋板	12-3	中央護蓋	12-9
前方向把手蓋.....	12-4	車體蓋	12-10
後方向把手蓋.....	12-5	腳踏板	12-11
側蓋.....	12-6	前置物箱	12-12
前擾流板.....	12-7	前擋泥板	12-13

機構圖示



保養說明

車身護蓋拆解順序：



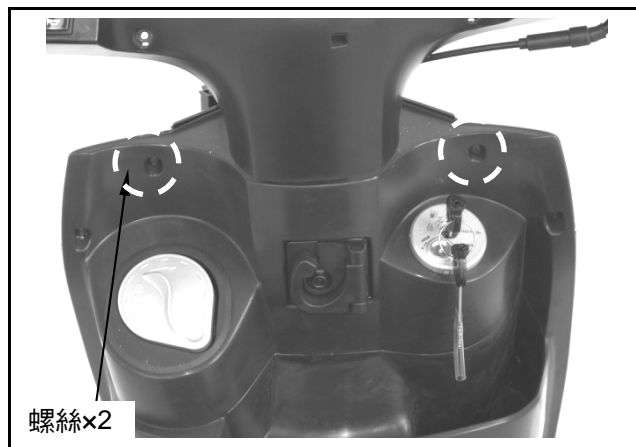
12

- 拆裝時不得損壞各車身護蓋。
- 拆裝車身護蓋上之勾爪部，不得損傷。
- 將車身護蓋上之嵌板及蓋板與其各自槽溝對正。
- 在組合時，各部位之勾爪部安裝要確實，不得損傷。
- 安裝護蓋時，不得壓迫或以敲擊方式作業。

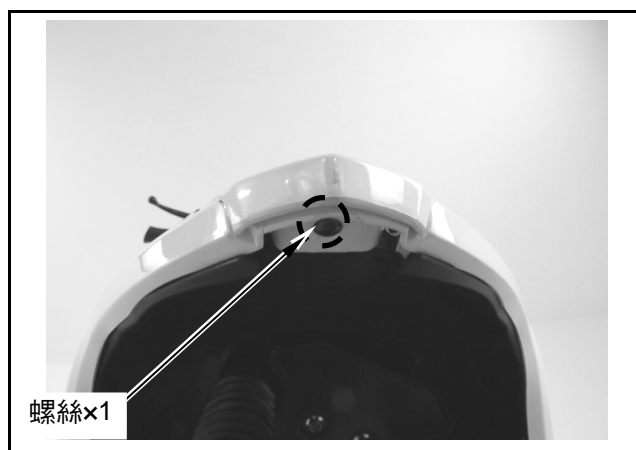
前擋板

拆卸

由前內擋板側拆下前擋板固定螺絲(螺絲×2)



拆下前擋板前側下端螺絲(螺絲×1)。



拆下前擋板。



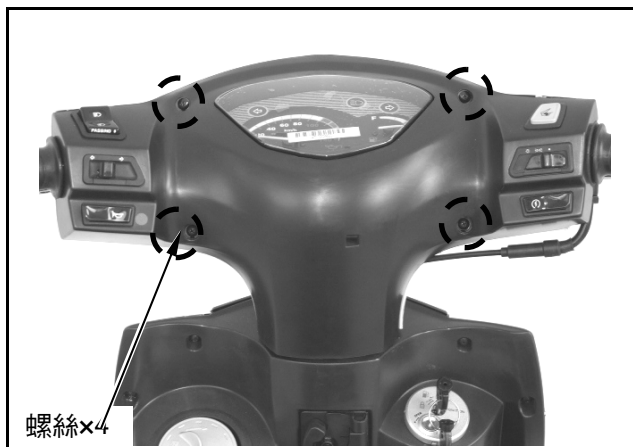
安裝

依反順序安裝。

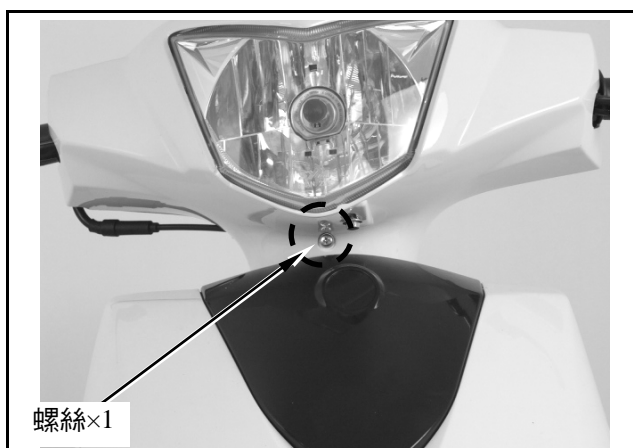
前方向把手蓋

拆卸：

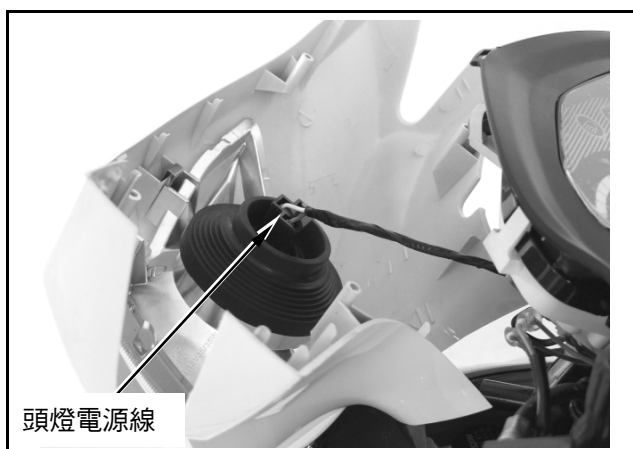
由方向把手後蓋，拆下方向把手前蓋固定螺絲(螺絲×4)。



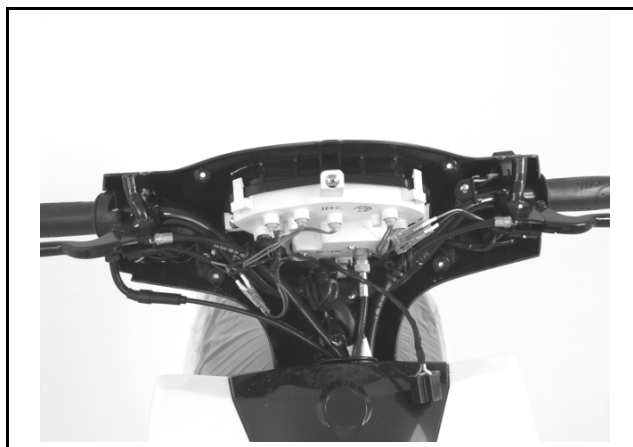
將方向把手前下側固定螺絲(螺絲×1)。



拆除頭燈電源接頭。



拆下前方向把手蓋。

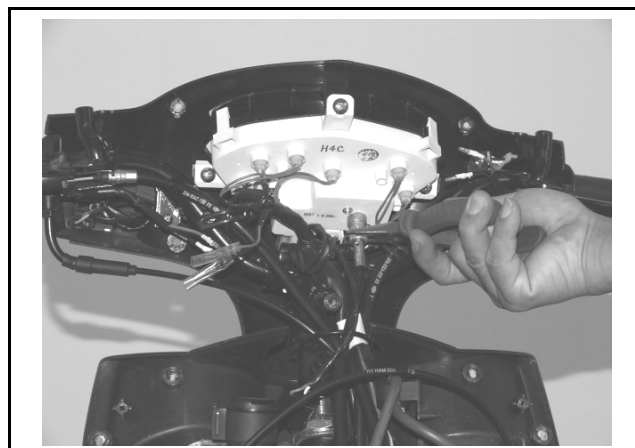


安裝

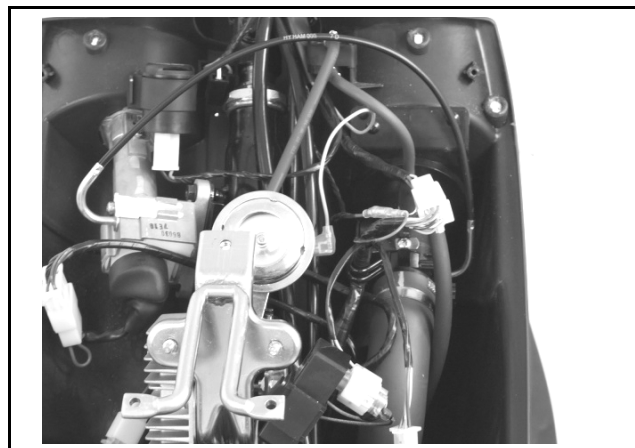
依反順序安裝。

後方向把手蓋

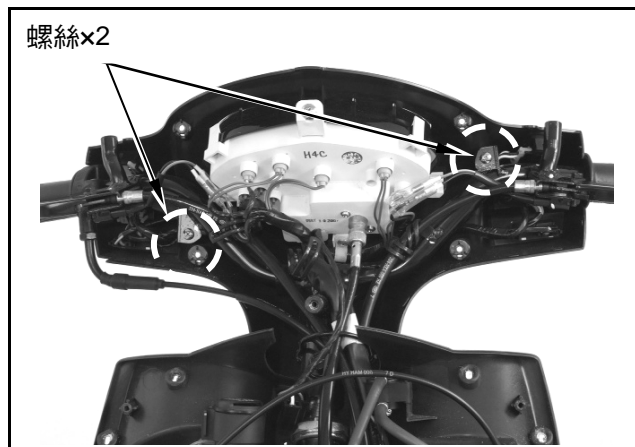
拆下前檔板將儀錶及開關線路接頭拆開。
拆下速度錶導線。



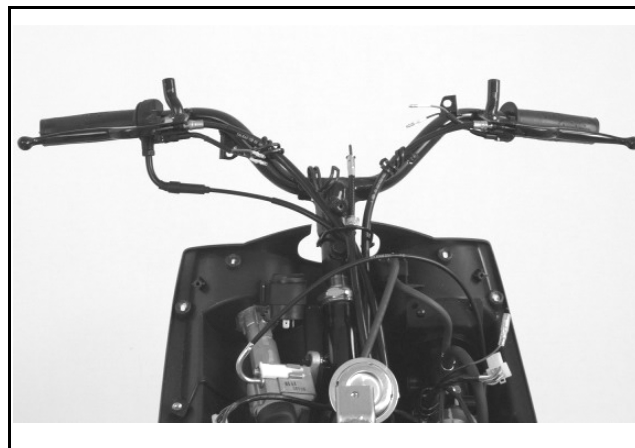
拆開碼錶及面板控制器電源線接頭。



拆下把手後蓋螺絲(螺絲×2)。



取下方向把手後蓋及碼錶組。

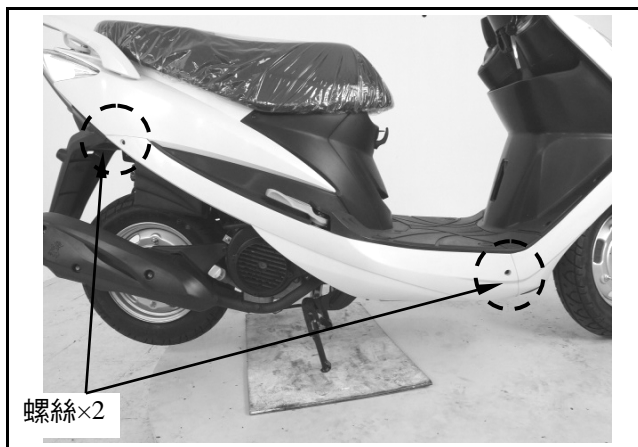


安裝：

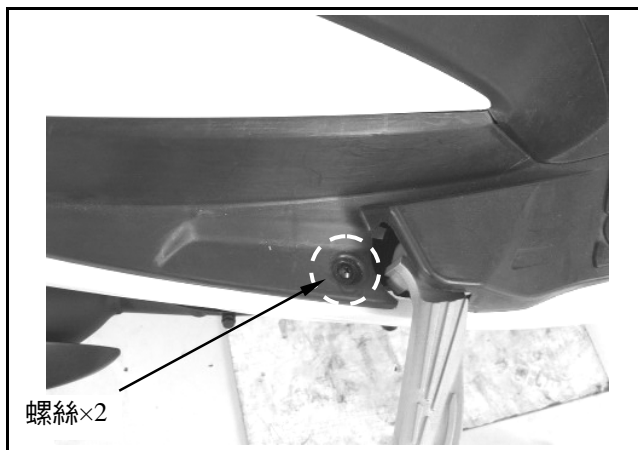
依拆卸之反順序安裝。

側蓋

拆下側蓋固定螺絲(螺絲×2)。



拆下側蓋中間上端固定螺絲(螺絲×1)。

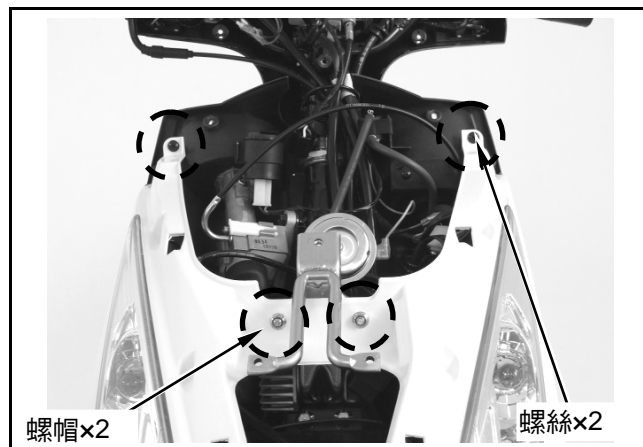


安裝：
依拆卸之反順序安裝。

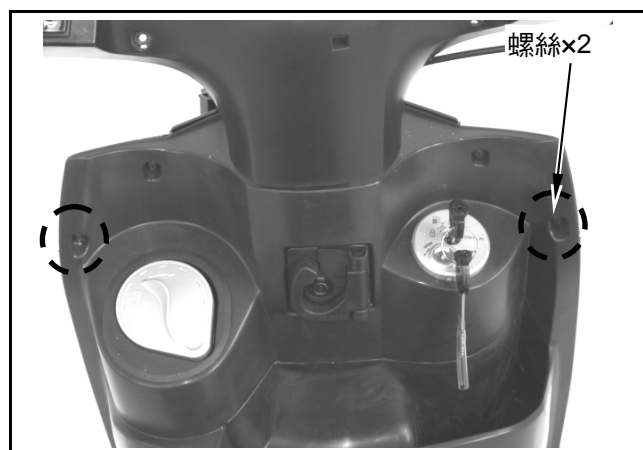


前擾流板

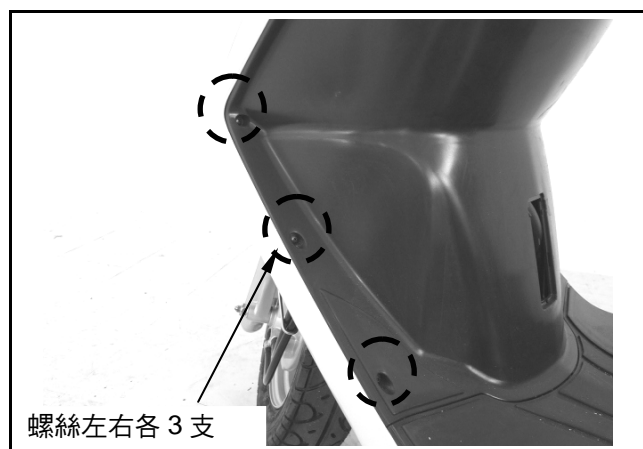
拆除前擾流板前方螺絲及螺帽(螺絲×2、螺帽×2)。



拆下前置物箱固定上方螺絲(螺絲×2)。



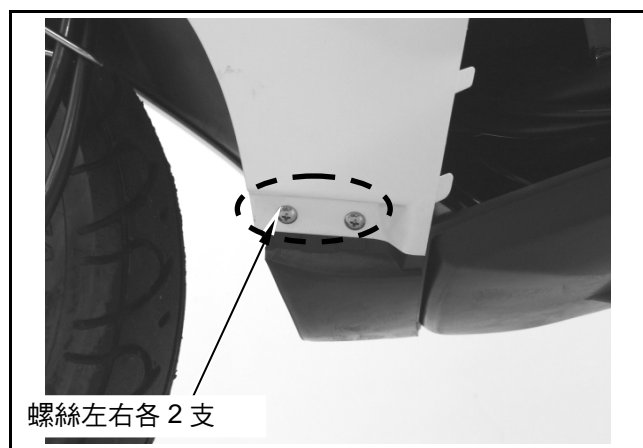
取下前置物箱固定下方(螺絲左右各 3 支)。



拆下底板處固定螺絲(螺絲左右各 2 支)。
拆下前擾流板。

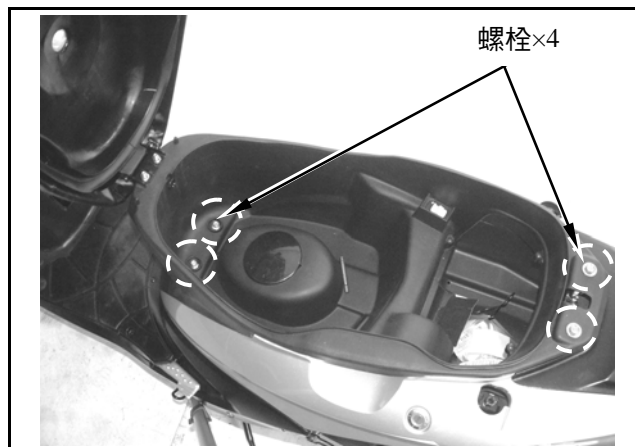
安裝

依反順序安裝。

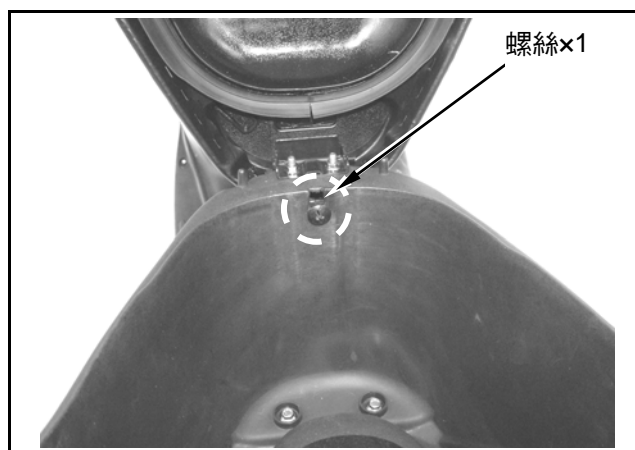


行李箱

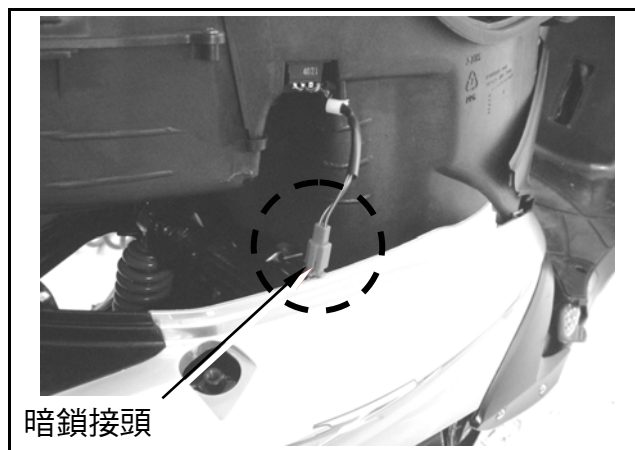
拆除行李箱固定螺栓(螺栓×4)。



拆除行李箱前固定螺絲(螺絲×1)。



拆開暗鎖接頭。



拆下行李箱。

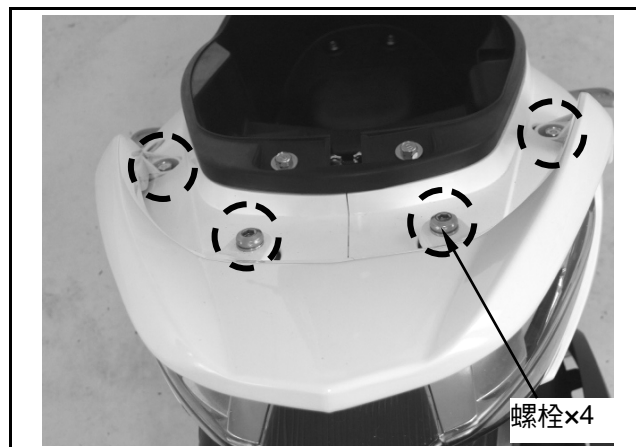


安裝

依反順序安裝。

後架

拆除後架固定螺絲(螺絲×4)。

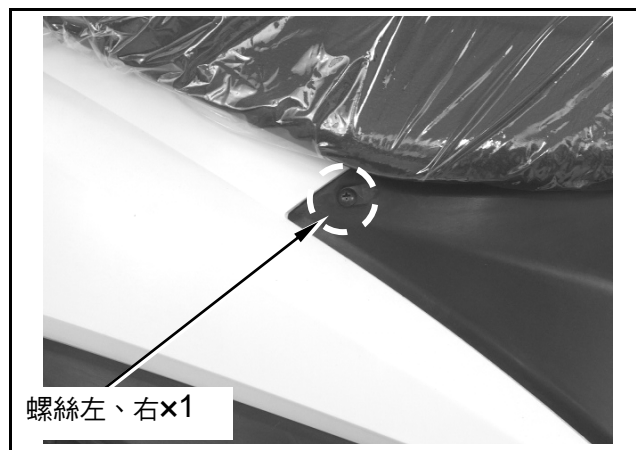


拆除後架。



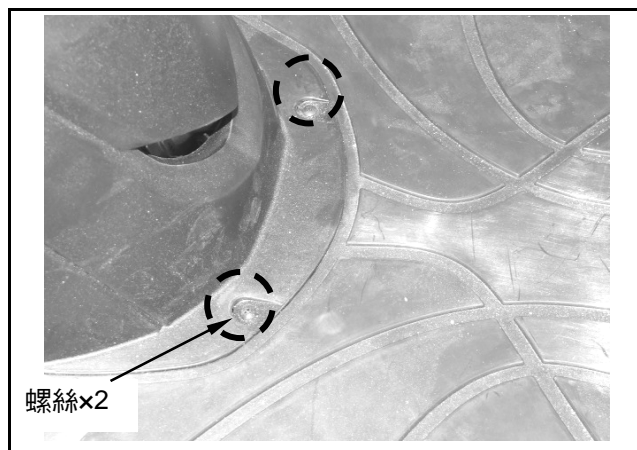
中央護蓋

拆除中央護蓋側上方螺絲(左、右螺絲×1)。



取下腳踏板處螺絲(螺絲×2)。

拆下中央護蓋

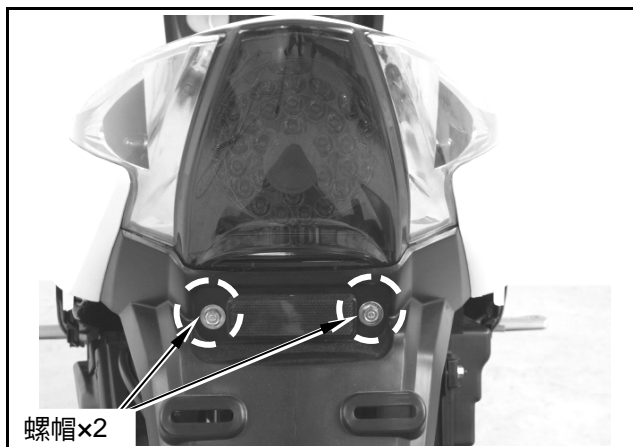


安裝

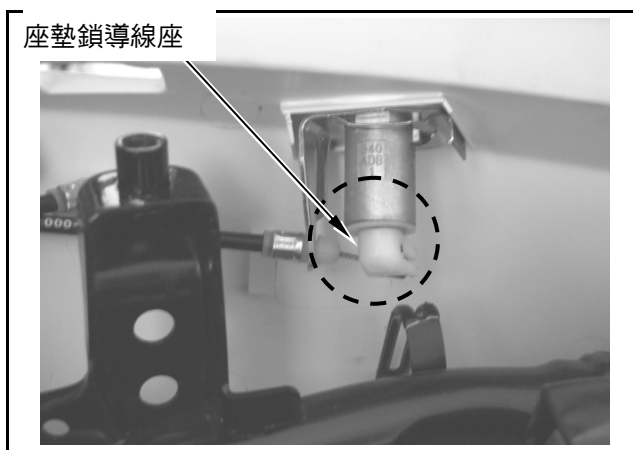
依反順序安裝。

車體蓋

拆下尾燈座下方螺帽(螺帽×2)。



拆除座墊鎖導線座，拆下導線。



拆下尾燈及後方向燈電源線接頭。



拆下車體蓋

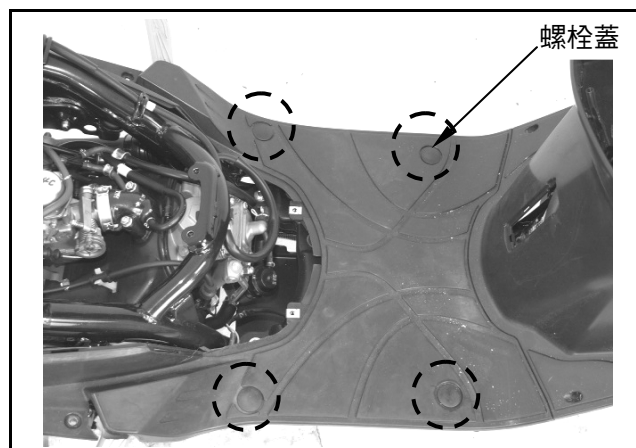


安裝

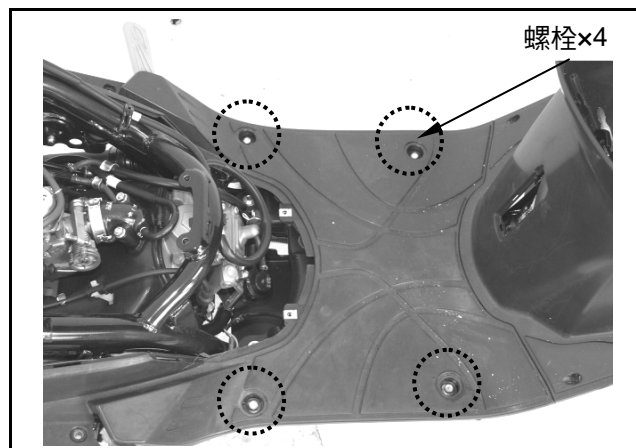
依反順序安裝。

腳踏板

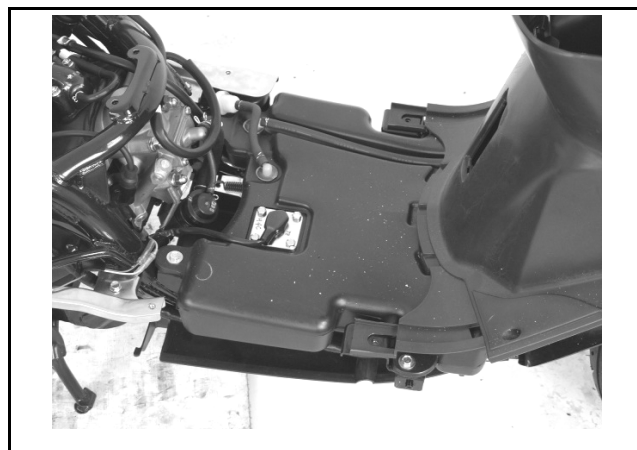
拆下後腳踏板螺栓蓋。



拆下後腳踏板螺栓(螺栓×4)。



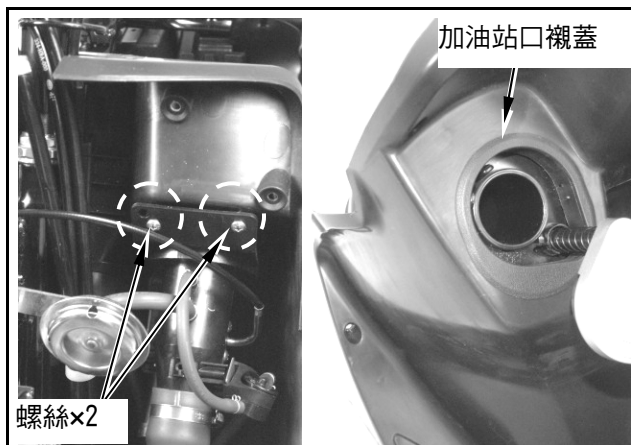
拆下腳踏板

**安裝**

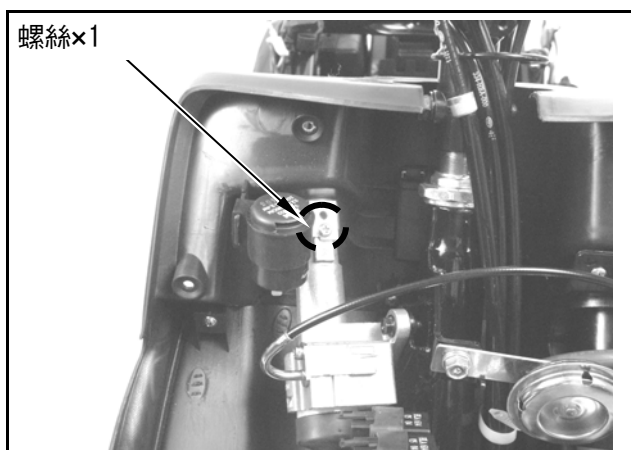
依拆卸反順序安裝。

前置物箱

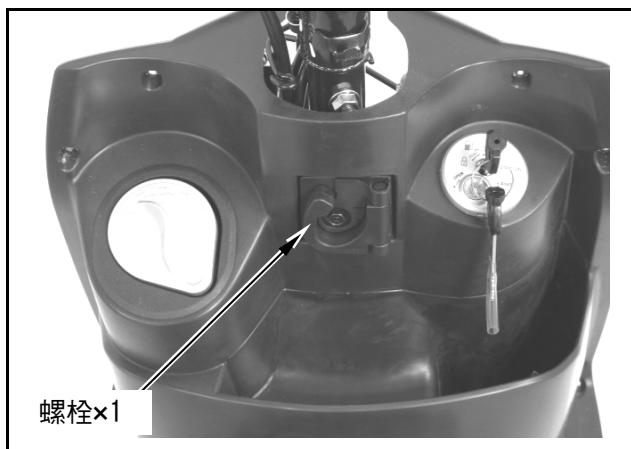
拆下加油孔座螺絲(螺絲×2)。
拆卸加油站口襯蓋。



拆下主開關蓋(螺絲×1)。



取下前擾流板掛勾(螺絲×1)。



拆下前置物箱。

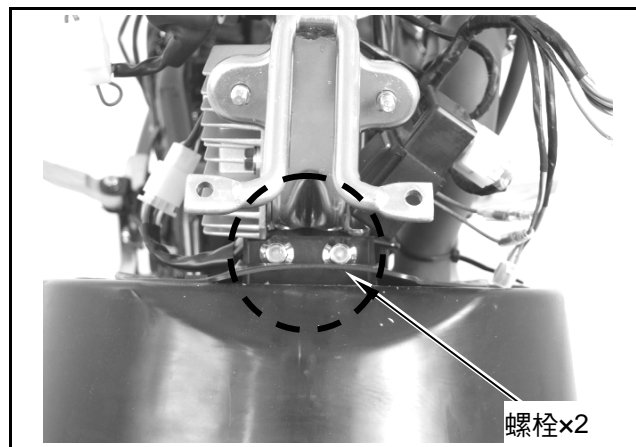
安裝

依反順序安裝。

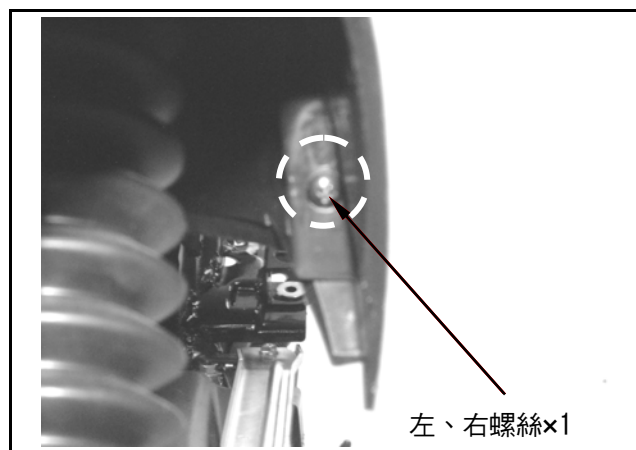


前擋泥板

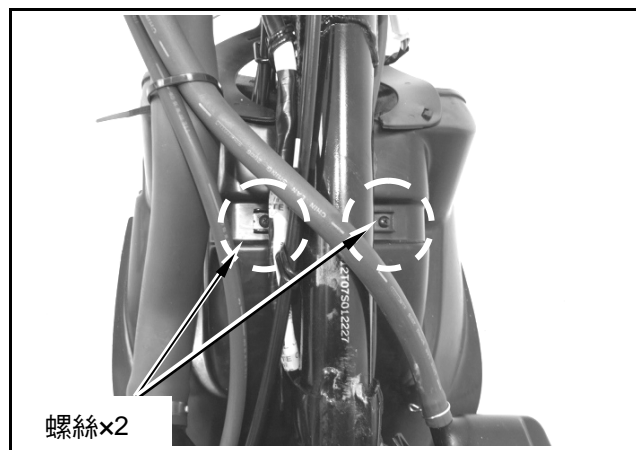
拆下前擋泥板 A 前螺栓(螺栓×2)。



拆除前擋泥板 A 與 B，左右邊接合螺絲。
拆卸前擋泥板 A。



拆下後擋泥板固定螺絲(螺絲×2)。



拆除前擋泥板 B。

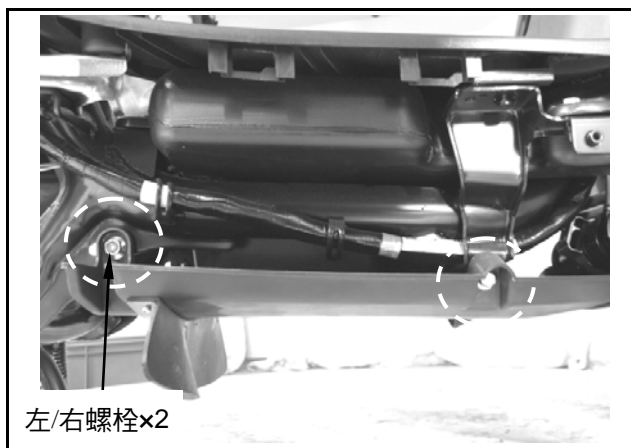


安裝

依反順序安裝。

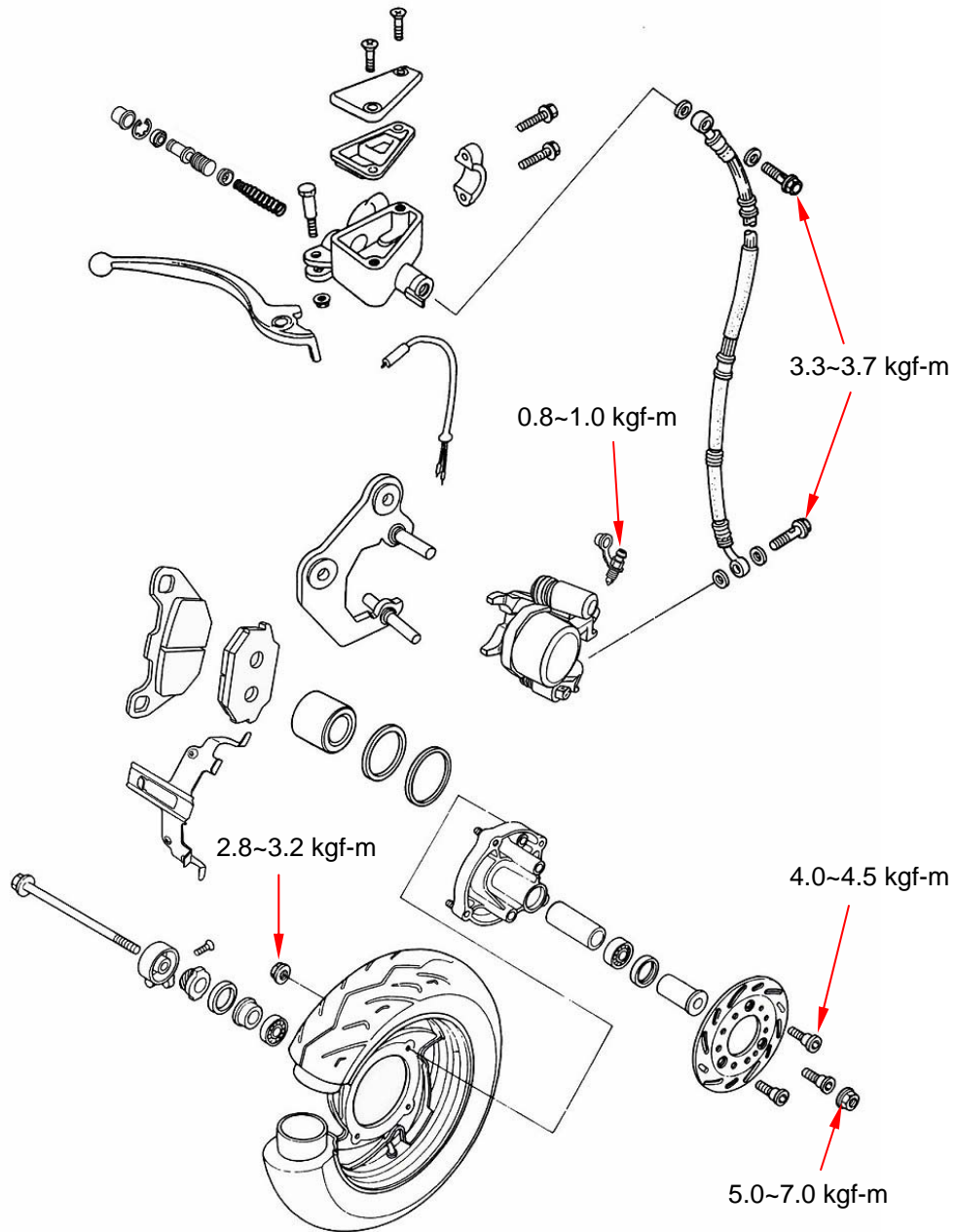
底板

拆下底板固定螺栓左右各 2 支。
拆下底板。

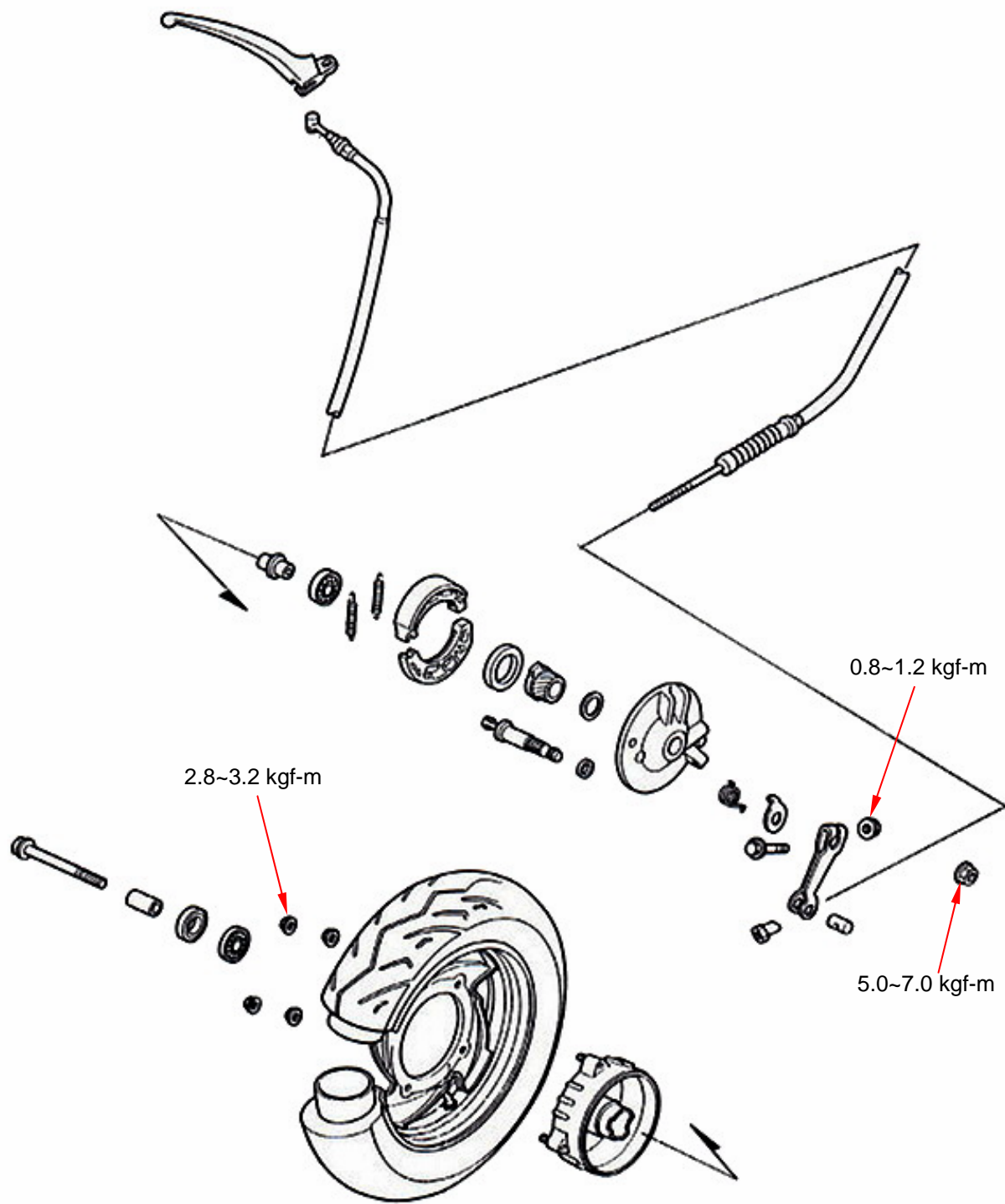


機構圖示-前碟式剎車系統.....	13-1	碟式剎車-剎車卡鉗	13-8
機構圖示-前鼓式剎車系統.....	13-2	碟式剎車-剎車碟.....	13-9
機構圖示-後鼓式剎車系統.....	13-3	碟式剎車-剎車總泵	13-9
保養說明	13-4	鼓式剎車-剎車鼓.....	13-12
故障診斷	13-5	鼓式剎車-剎車來令片.....	13-12
油壓剎車系統檢查.....	13-6	鼓式剎車-剎車盤.....	13-13
剎車油更換/洩放空氣	13-7		

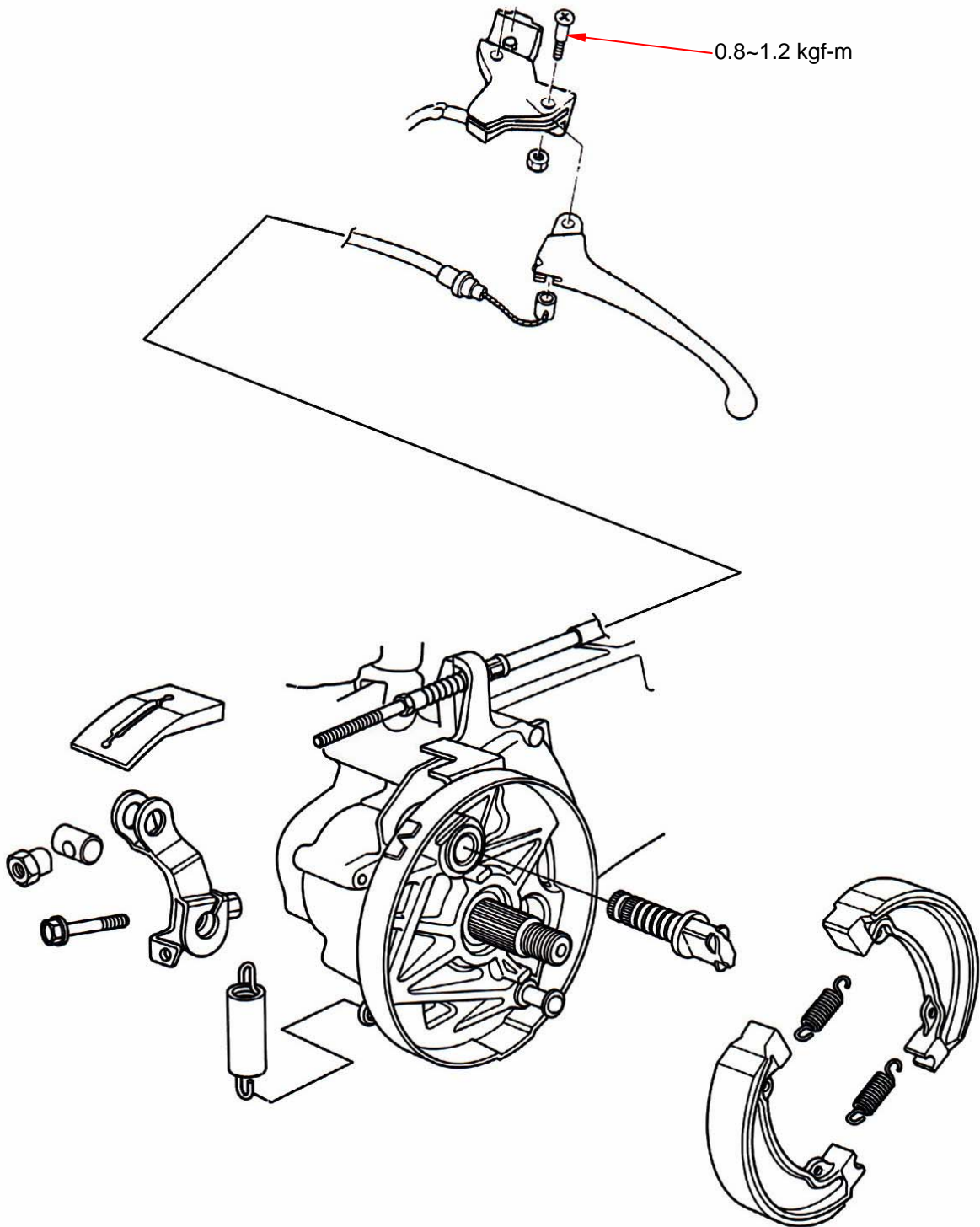
機構圖示-前碟式剎車系統



機構圖示-前鼓式剎車系統



機構圖示-後鼓式剎車系統



保養說明

作業上應注意事項

注意

- 吸入石棉纖維會影響呼吸系統功能甚或致癌，因此絕不能用壓縮空氣或乾刷子清潔剎車組件，使用吸塵器或其他代用方法，以使石棉纖維污染降至最低限度。
- 不必拆下油壓系統，即可將剎車卡鉗拆下。
- 拆下油壓系統或覺得剎車鬆軟時，應排放油壓系統內空氣。
- 填加剎車油時，注意勿讓異物進入系統內。
- 應避免將剎車油滴落在噴漆表面或橡膠上，以免使其受損害。
- 在騎乘車輛前，應先檢查剎車。

規格

單位：mm

項目	標準值	可用限度
前剎車碟厚度	4.00	3.50
前剎車碟偏心率	0.1	0.30
前剎車主缸內徑	11.000~11.043	11.055
煞車主缸活塞外徑	10.957~10.984	10.945
前／後剎車鼓內徑	130.00	132.00
前剎車碟外徑	160.00	—
前碟剎剎車來令片厚度	—	依來令片記號
前鼓剎剎車來令片厚度	—	2mm 或依來令片記號
後剎車來令片厚度	—	2mm 或依來令片記號

鎖付扭力值：

前剎車臂螺帽	0.8~1.2kgf-m
後剎車臂螺帽	0.8~1.2kgf-m
剎車軟管螺栓	3.3~3.7kgf-m
剎車卡鉗固定螺栓	3.1~3.5kgf-m
前剎車放氣閥	0.8~1.0kgf-m

故障診斷

碟式剎車

剎車拉桿鬆軟

1. 油壓系統內有空氣
2. 油壓系統漏油
3. 主缸活塞封磨損
4. 剎車墊磨損
5. 卡鉗不良
6. 來令片/碟磨損
7. 剎車油量不足
8. 剎車油管堵塞
9. 剎車碟變形、彎曲
10. 剎車拉桿彎曲

剎車拉桿操作困難

1. 剎車系統堵塞或受阻
2. 卡鉗不良
3. 剎車油路堵塞或受阻
4. 主缸活塞咬住/磨損
5. 剎車拉桿彎曲

鼓式煞車

剎車性能不佳

1. 剎車調整不良
2. 剎車來令片磨損
3. 剎車鼓磨損
4. 剎車凸輪磨損
5. 剎車來令片安裝不良
6. 剎車導線咬住、干涉
7. 剎車來令片污損
8. 剎車鼓污損
9. 剎車塊與凸輪接觸處磨損
10. 剎車臂及凸輪軸鋸齒狀部分之接合不良

剎車力不均勻

1. 剎車來令片/碟污染
2. 輪子校正不佳
3. 剎車軟管堵塞或受阻
4. 剎車碟變形、彎曲
5. 剎車軟管/接頭堵塞或受阻

剎車太緊

1. 剎車來令片/碟污染
2. 輪子校正不佳
3. 剎車碟變形、彎曲

剎車異音

1. 來令片污損
2. 剎車碟偏心
3. 剎車鉗安裝不良
4. 剎車碟或車輪未平行

剎車拉桿緊或反應過慢

1. 回力彈簧磨損 / 斷 / 裂痕
2. 剎車鼓磨損
3. 剎車來令片污損
4. 剎車鼓污損導致黏附來令片
5. 剎車導線咬住、干涉
6. 剎車凸輪磨損
7. 剎車來令片安裝不當

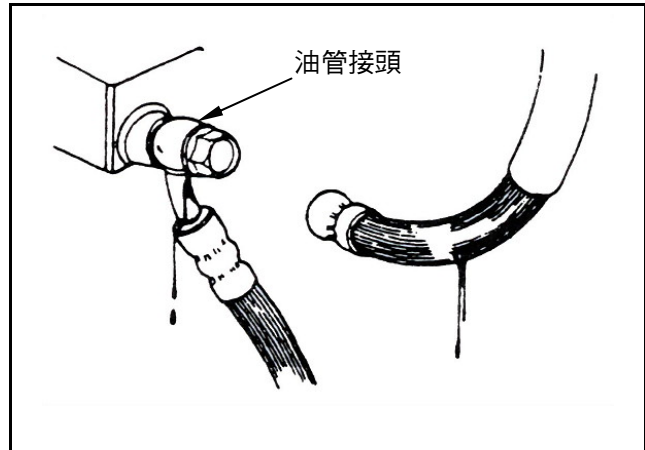
剎車音

1. 剎車來令片磨損
2. 剎車鼓磨損
3. 剎車來令片污損
4. 剎車鼓污損

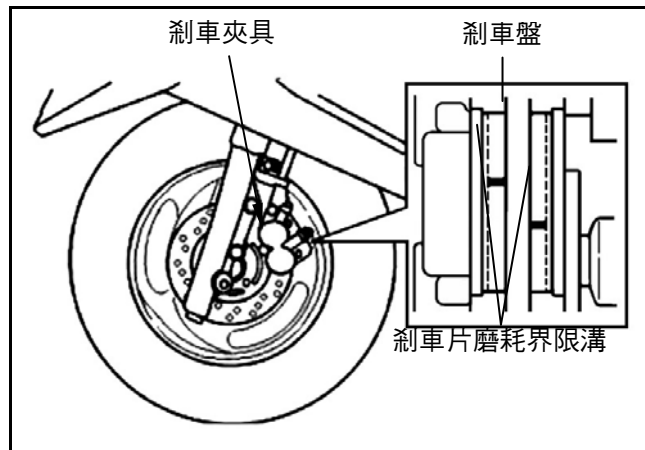
油壓剎車系統檢查

檢查

以目視檢查是否洩漏或損傷，用扳手檢查油管接合處是否鬆動，並且檢查方向把手左右轉動或上下壓動避震器，是否除管路保護部以外，有干涉、接觸其他零件之虞。



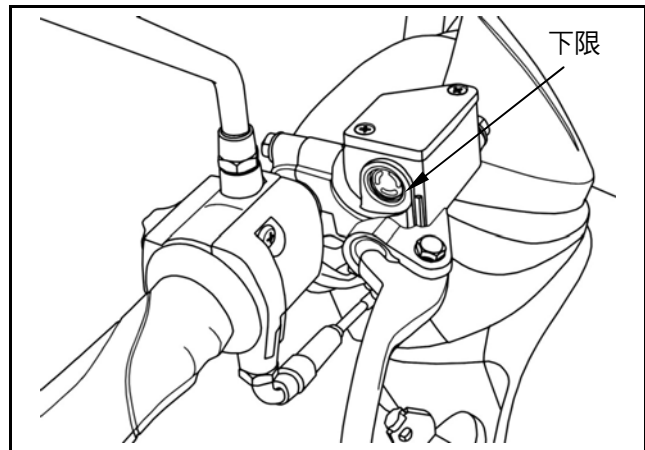
使剎車作動時，檢查剎車來令片之磨耗。從剎車夾具前方檢查，當剎車來令片磨耗界限溝到達剎車盤時，則必須更換新剎車來令片。



在平坦的地面將車輛架立，檢查油面高度。推薦使用: **WELL RUN (DOT 3)** 衛輪剎車油。

⚠ 注意

- 車輛傾斜或剛剛停車，測量油面不會準確，須靜置 3~5 分鐘。
- 為防止產生化學變化，請勿使用仿冒品或其他不明廠牌之剎車油。
- 務必使用同廠牌剎車油，以確保剎車效率。

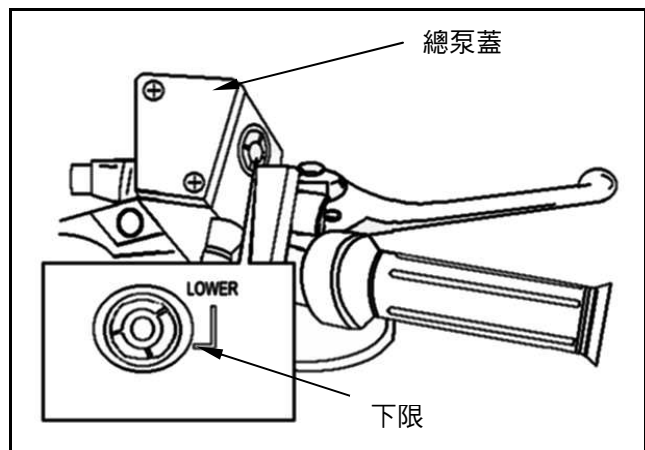


剎車油補充

拆卸剎車主缸蓋前，應轉動方向把手，使剎車主缸成水平狀態。
保養剎車系統時，應以破布將漆面、塑膠或橡膠件蓋住。

⚠ 注意

- 補充剎車油時請勿超過上限，並避免剎車油滴落到漆面、塑膠或橡膠件上，以免部品遭受損壞。



拆下總泵蓋及膜片。
 添加高品質之煞車油劑，務必使用同廠牌之剎車油加入總泵內。
 清潔污染之剎車碟。

⚠ 注意

- 污染之剎車碟或來令片會降低剎車性能。
- 不相容之剎車油混合後，會影響剎車效率。
- 異物會堵塞系統，導致降低或完全喪失剎車能力。

剎車油更換/洩放空氣

將洩油管連接洩油閥。
 鬆開卡鉗上洩油閥，同時握放剎車拉桿，當剎車油停止自洩油閥流出時，應停止拉桿之握放。關閉洩油閥，並以規定使用之剎車油填入總泵內。

⚠ 注意

- 重覆使用洩放之油，會影響剎車效率。

將一透明之洩油管接至洩油閥，並將軟管之另一端放在一容器內。

鬆開洩油閥約 1/4 轉，同時握放剎車拉桿至洩油軟管內無氣泡，同時感到拉桿有阻力為止。

完成剎車系統充油後，關閉洩油閥，同時操作剎車拉桿檢查系統內有無氣泡存在，如仍有鬆軟的感覺，請按下列步驟對系統洩放：

1. 擠壓剎車拉桿數次後握住，然後開啟洩油閥 1/4 轉再將之關閉。

⚠ 注意

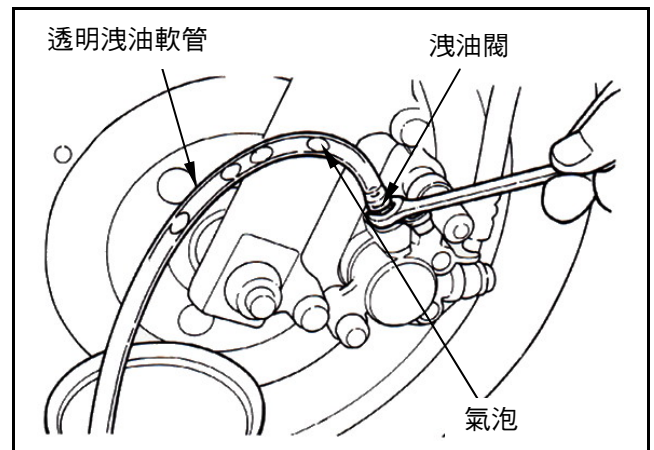
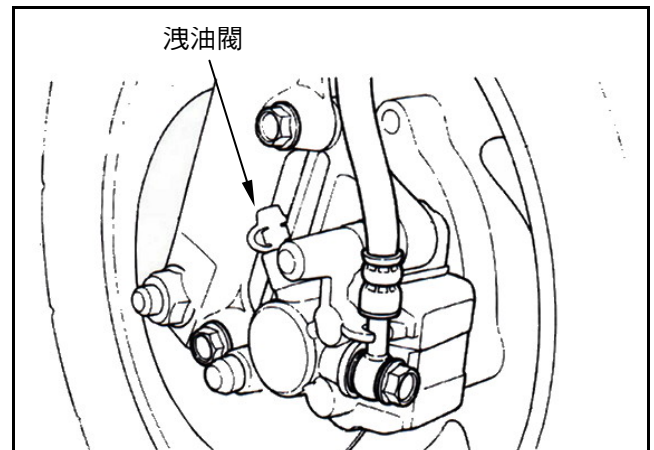
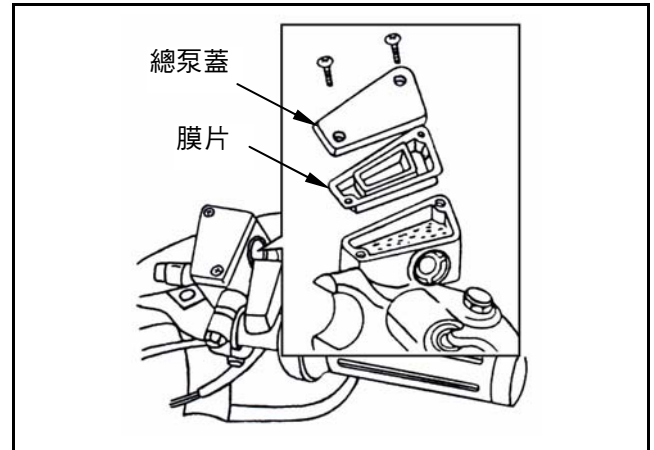
- 在洩油閥未關閉前，不要鬆開拉桿。
- 洩放系統空氣時，要經常檢查剎車油之液面以免空氣進入系統內。

2. 慢慢鬆開剎車拉桿，並等候數秒使其達到行程之頂端。

3. 重覆上述 1 及 2 步驟，直至軟管之端部無氣泡為止，再鎖緊洩油閥。

4. 確認總泵內煞車油之油面，如有必要時應補充剎車油。

5. 將總泵之蓋子蓋上。



碟式剎車-剎車卡鉗

拆卸

將一容器放在卡鉗之下方，然後鬆開油管螺栓拆下油管，將剎車油洩出。

⚠ 注意

- 不要讓剎車油沾到噴漆之表面。

鬆開卡鉗固定螺栓 2 支，取下卡鉗。

確認來令片磨損狀況，若已磨耗到來令片磨損界限溝時，請更換新品。

來令片更換

壓縮卡鉗使來令片凸出卡鉗定位板，壓下來另片定位簧片，先取下外側剎車來令片後，再取下內側剎車來令片。

安裝時亦須先壓縮卡鉗，先裝上內側剎車來令片後，再裝上外側剎車來令片。

安裝

安裝卡鉗並上緊固定螺栓。

扭力值：3.3 kgf-m

⚠ 注意

- 應使用 M8×35 mm 之凸緣螺栓。
- 過長之螺栓，會妨礙剎車碟之動作。

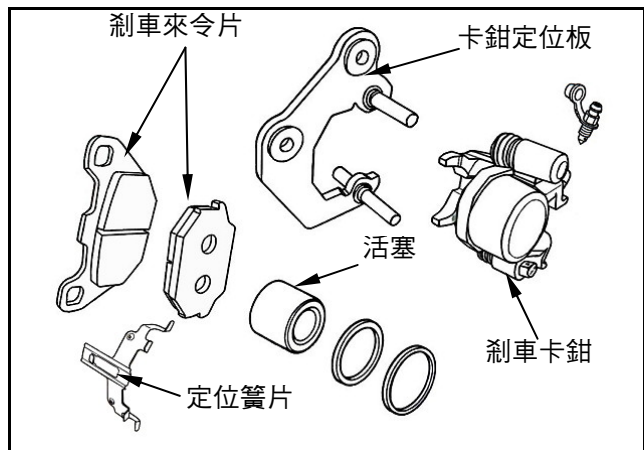
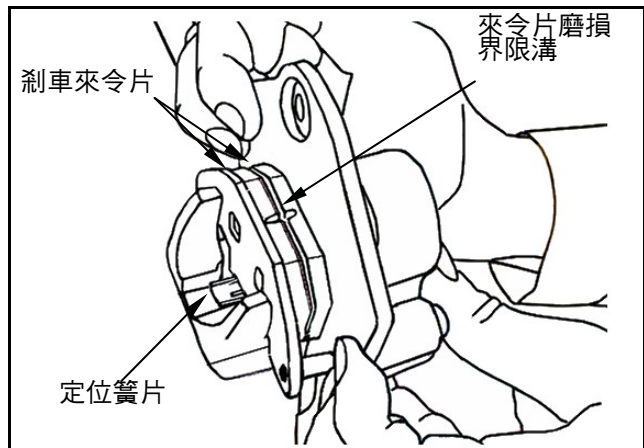
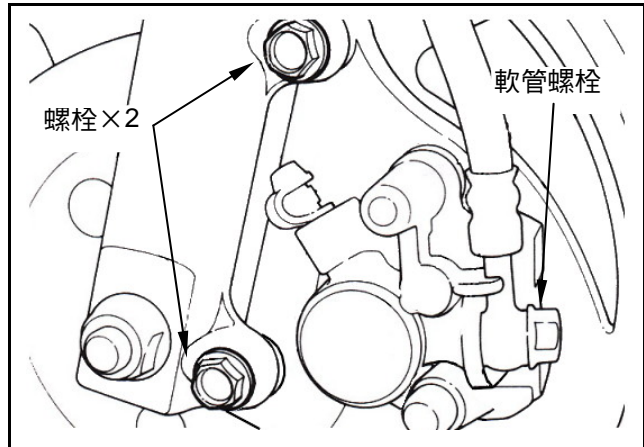
上緊來令片引導梢螺栓。

扭力值：1.8 kgf-m

使用 2 個封合墊圈及油管螺栓，將剎車油管與卡鉗連接鎖緊。

扭力值：3.5 kgf-m

填油至剎車總泵內，並排放剎車系統內之空氣。



碟式剎車-剎車碟

檢查

目視檢查剎車碟是否磨損及破裂。
在數處測量剎車碟之厚度，如發現低於保養規定限度之厚度時，即予以更換。

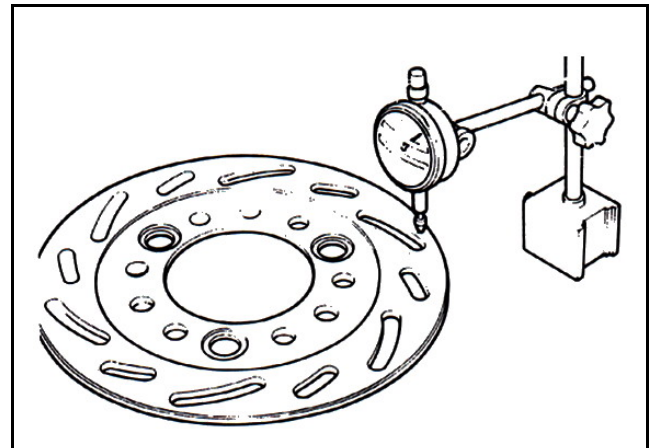
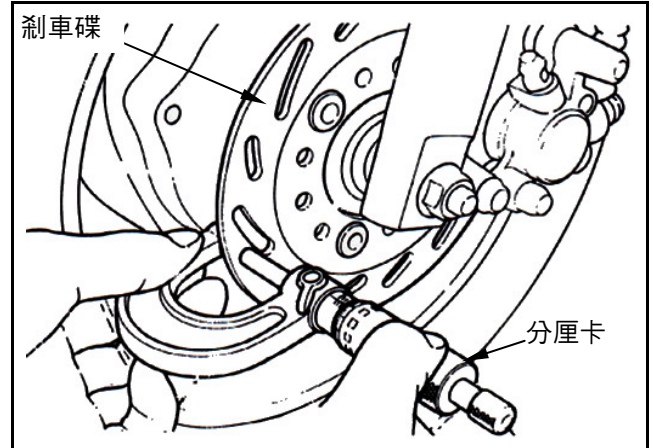
可用限度：2.0 mm

將剎車碟從車輪上拆下。
以百分錶檢查剎車碟是否變形或彎曲。

可用限度：0.30 mm

⚠ 注意

- 不可使碟盤沾染油污，受污損的碟盤會減低其剎車力。
- 剎車來令含有石棉成份，不可使用氣槍清潔，操作者應穿戴口罩和手套，使用真空清潔器清潔之。



碟式剎車-剎車總泵

拆卸

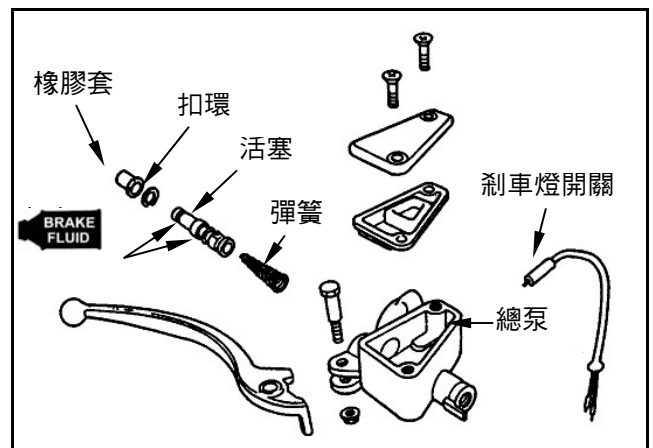
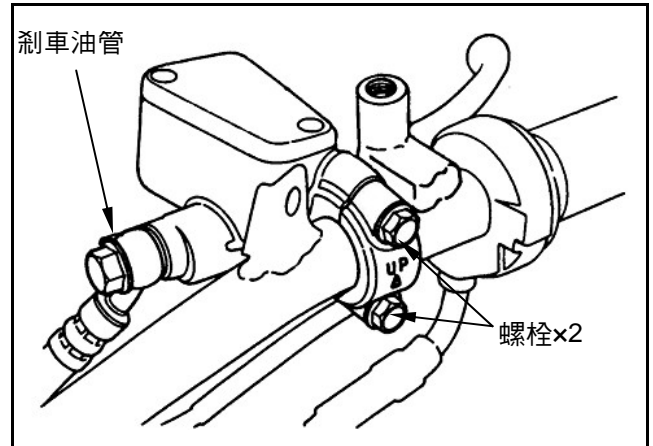
⚠ 注意

- 不要讓異物進入總泵內。

⚠ 注意

- 拆卸總泵活塞、彈簧、膜片扣環後，應整組更換。

- 拆下前後把手蓋。
- 將剎車燈開關之線路拆下。
- 洩放剎車油。
- 從剎車總泵處拆下剎車拉桿。
- 拆下剎車軟管。
- 拆下總泵固定座及總泵。
- 拆下橡膠墊塊。
- 拆下扣環。
- 拆下活塞及彈簧。
- 以推薦之剎車油清洗剎車總泵內部。



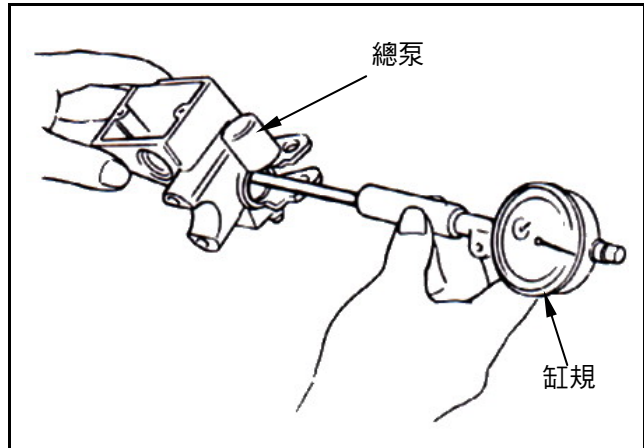
檢查

檢查剎車總泵有無損壞、刮破或缺口，如必要時即予以更換之。

在總泵主缸內設定 X 及 Y 軸，並於其上測量數點，確認主缸內徑。

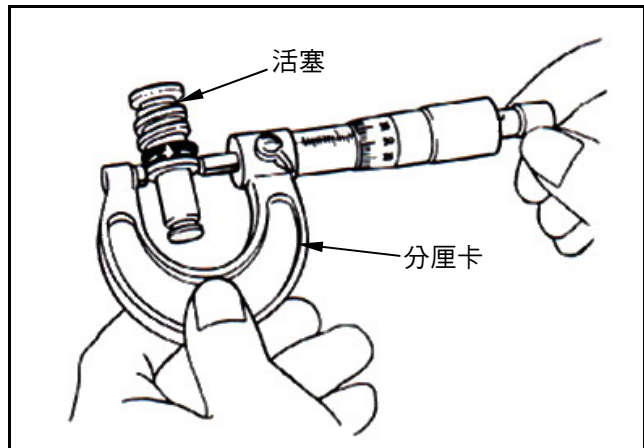
如尺寸超過保養規定限度時，即更換總泵。

可用限度：**11.055 mm**



測量活塞之外徑，如大小超過保養規定限度時，即更換活塞。

可用限度：**10.945 mm**



組合

⚠ 注意

- 應整組更換活塞、彈簧、活塞杯及扣環。
- 裝配前應確認各組件無灰塵。

用清潔之煞車油塗抹活塞皮碗，然後將其裝在活塞上。

將彈簧較粗之一端朝向總泵進行安裝。

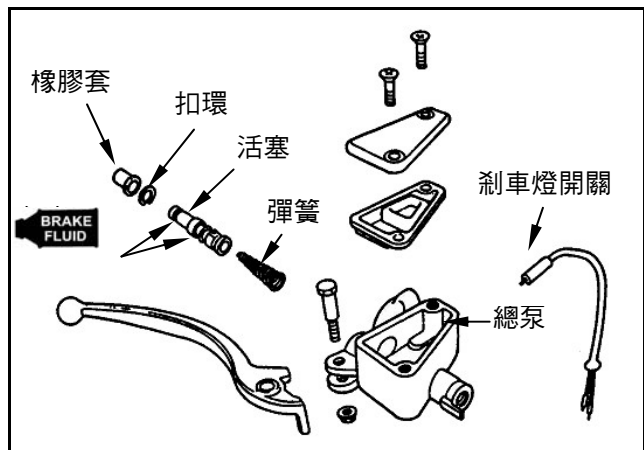
安裝皮碗時，其凹側應朝向總泵之內側。

安裝扣環。

⚠ 注意

- 安裝皮碗時，唇部不能裝反。
- 確認扣環穩固的卡在溝槽內。

將橡皮墊塊裝進槽溝內。



安裝

將剎車總泵放置在把手上，並裝上裂環及固定螺栓，但裂環上之“UP”字樣應朝上。

裂環及總泵間之固定座與把手上之定位點對正。

先將上部固定螺栓鎖緊，然後再將下部螺栓鎖緊。

安裝剎車拉桿，並將配線連接至剎車燈開關。

使用 2 個新的封合墊圈，將剎車油管連接。

將剎車油管螺栓鎖緊至規定扭力值。

扭力值：3.5 kgf-m

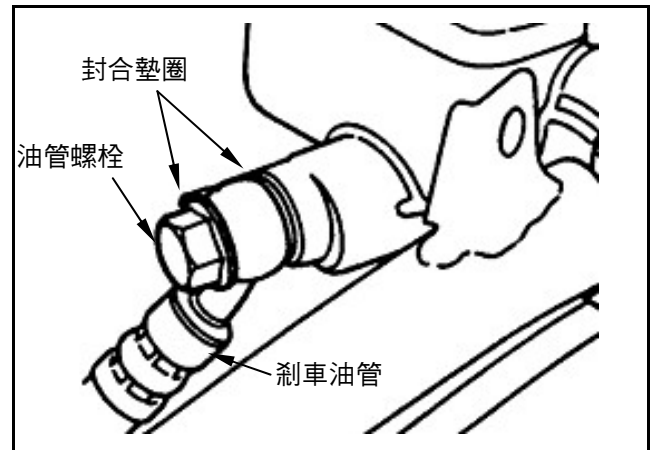
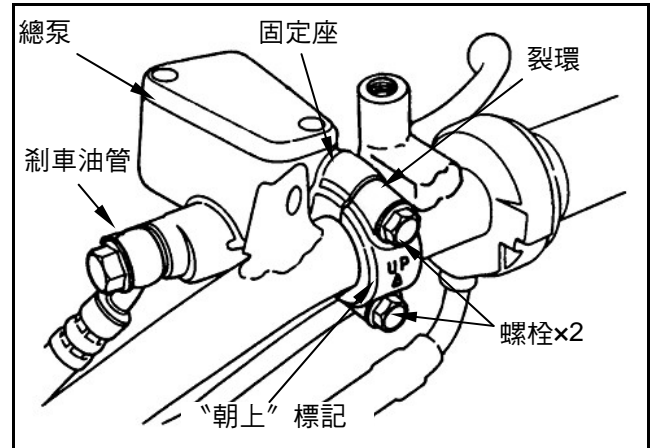
確認剎車軟管正確安裝。

注意

- 不當之配置會損壞導線、油管及管路。

注意

- 糾結在一處之煞車導線、油管及管路會降低剎車效能。



以推薦使用之剎車油填入系統內，並實施系統洩放空氣作業。

鼓式剎車-剎車鼓

拆卸

使用真空吸塵器或其他替代方法清潔剎車鼓，以降低石棉纖維飛揚所導至之危險性。

⚠ 注意

- 吸入石棉纖維會引起呼系統病症或致癌，因此絕不能使用壓縮空氣或乾刷子來清潔剎車配件。
- 剎車來令片上有油脂會降低剎車效果。

拆下輪子，從輪圈上拆下剎車鼓。

檢查

檢查剎車鼓有無損壞及磨損，如有必要時更換剎車鼓。

在與來令片接觸面設定數點，測量剎車鼓之內徑，並記下最大之尺寸。

可用限度： 132.00 mm

⚠ 注意

- 如剎車鼓生鏽時，請用#120 砂紙擦拭。
- 請使用游標尺測量剎車鼓內徑。

鼓式剎車-剎車來令片

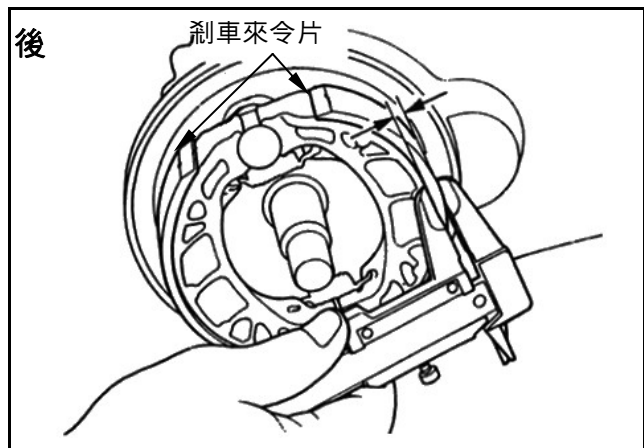
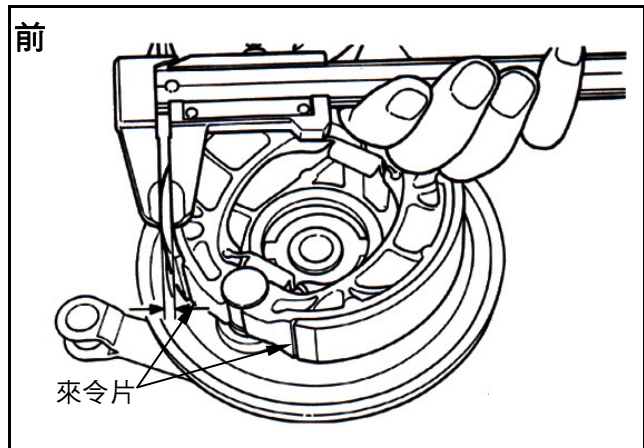
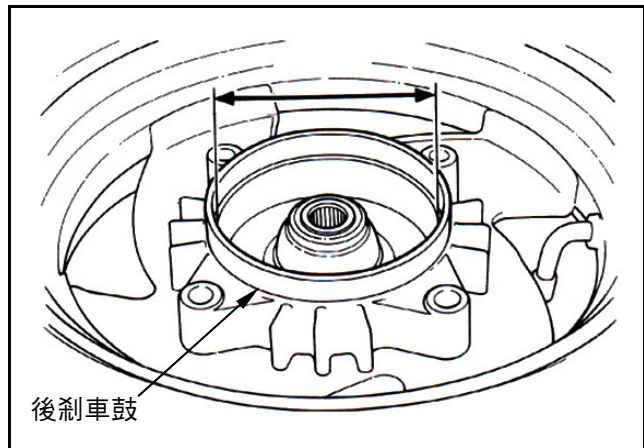
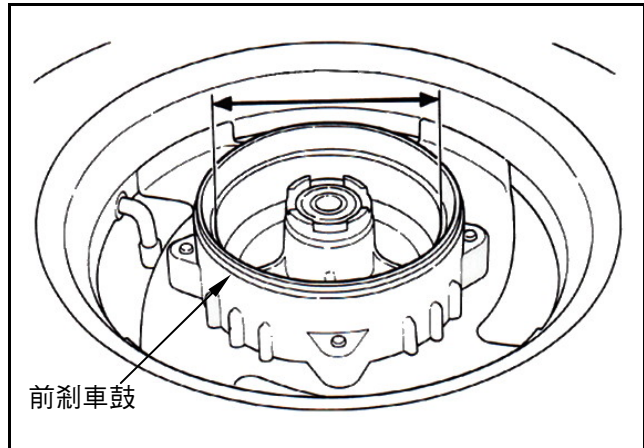
檢查

在剎車來令片上分三點(兩端及中央)，測量來令片之厚度。

如剎車來令片之厚度小於可用限度或被油脂污染時，應整組更換新品。

可用限度： 前：2.0 mm

後：2.0 mm



拆卸

⚠ 注意

- 剎車來令片，應整組更換。

以雙手拉開剎車來令片塊，將剎車來令片塊，自剎車盤上拆卸下。

安裝

將剎車凸輪及定位梢上塗抹少許黃油。

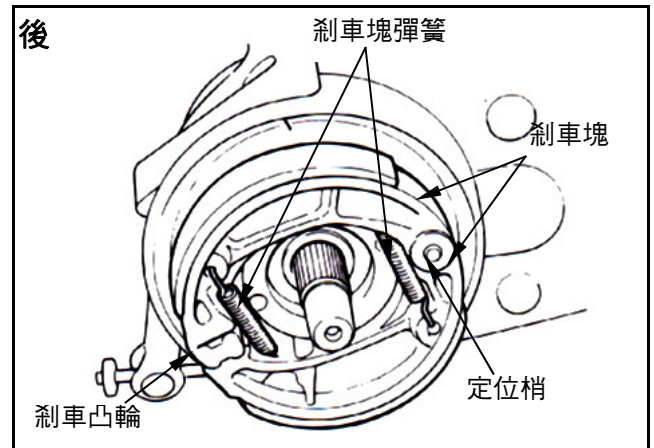
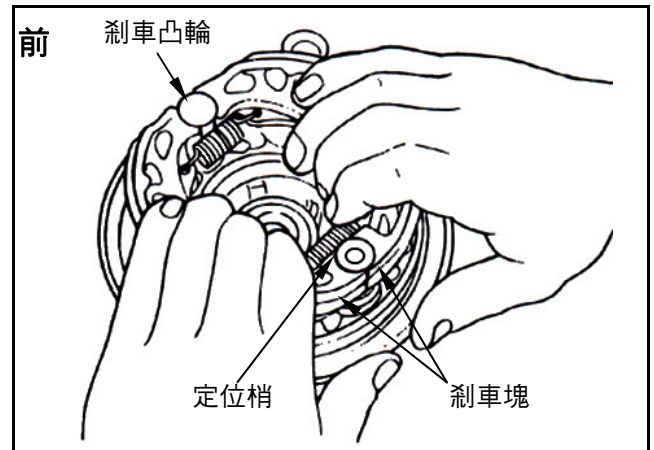
將剎車塊彈簧鉤上剎車塊。

拉開剎車來令片塊，將剎車來令片塊裝上剎車盤，裝上後清潔凸輪及定位梢上多餘黃油。

組裝上來令片後，以細砂紙輕磨來令片，清潔來令片表面。

⚠ 注意

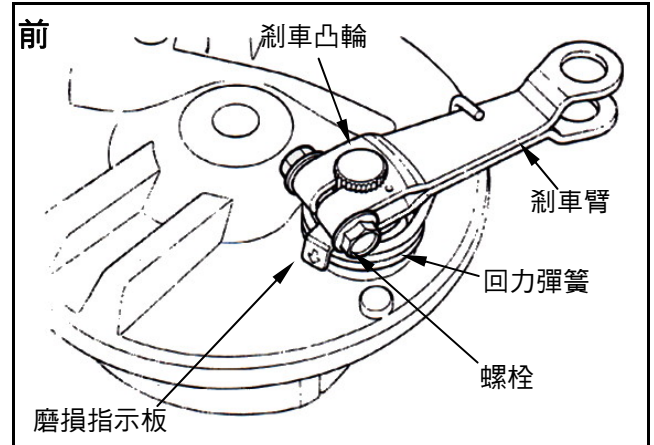
- 如剎車來令片沾有油脂，會降低剎車能力並導致剎車失效。



鼓式剎車-剎車盤

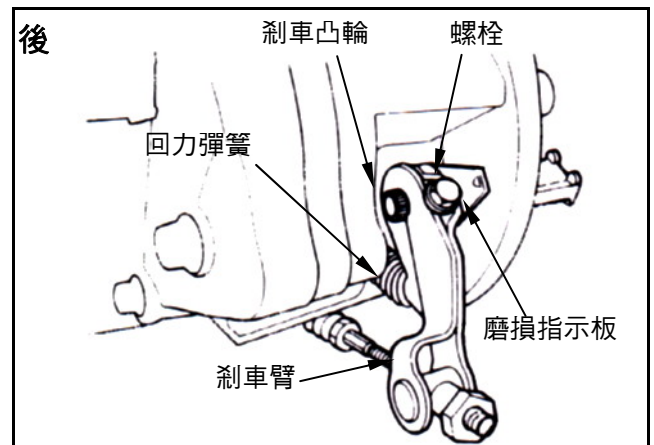
前剎車盤拆卸

拆下剎車臂固定螺帽、螺栓，從剎車盤上拆下剎車臂、磨損指示板、剎車回力彈簧、剎車凸輪、油封。



後剎車盤拆卸

拆下剎車臂固定螺絲，從剎車盤上拆下剎車臂、磨損指示板、剎車回力彈簧、剎車凸輪、油封。



安裝

前輪剎車盤

將少量黃油塗抹在剎車凸輪軸部。

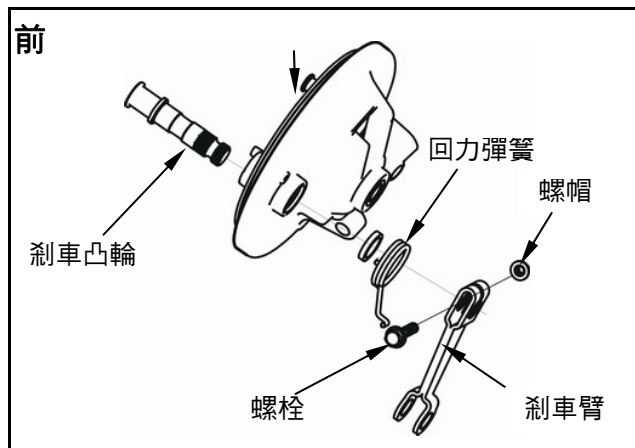
安裝剎車凸輪。

將少量黃油塗抹在油封內唇上，並將油封套上剎車凸輪軸裝入剎車盤。

將剎車回力彈簧末端，對正剎車盤上孔穴裝上。

將螺栓及螺帽鎖緊至規定扭力值。

扭力值：0.8~1.2 kgf-m



後輪剎車盤

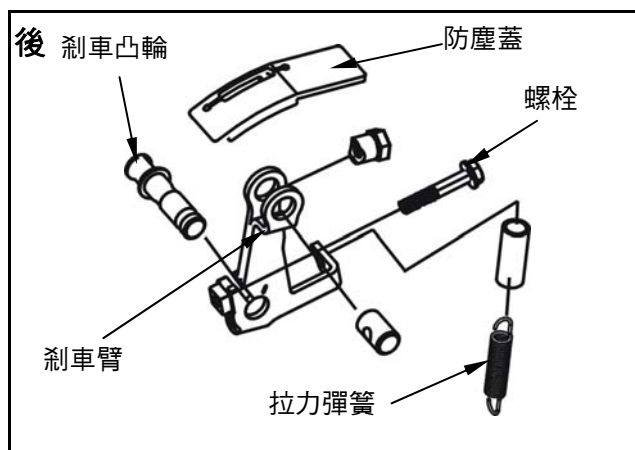
將少量黃油塗抹在剎車凸輪軸部兩油封間。

安裝剎車凸輪。

將螺栓及螺帽鎖緊至規定扭力值。

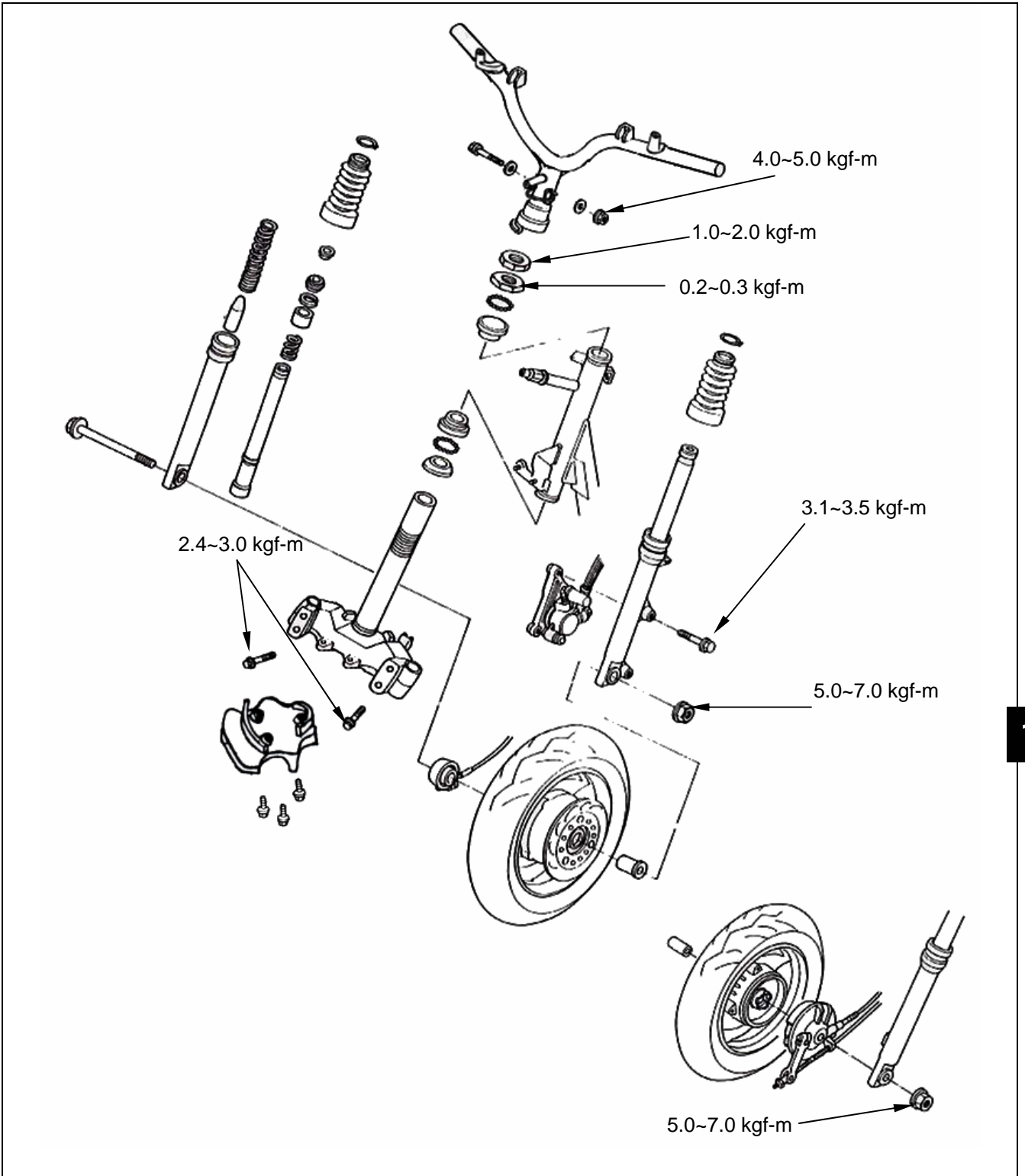
鉤上回力彈簧。

扭力值：0.8~1.2kgf-m



機構圖示	14-1	前輪	14-4
作業上的注意事項	14-2	前避震器	14-9
方向把手	14-3	前叉/轉向主桿	14-9

機構圖示



作業上的注意事項

一般事項

- 拆卸前輪，車體底部使用托架支撐，前輪撐浮地面後車輛不可翻覆。
- 作業時注意，煞車來令片，不可有油脂附著。

扭力值

前輪軸螺帽	5.0~7.0 kgf-m
轉向把手螺帽	4.0~5.0 kgf-m
轉向主桿上錐體座圈	0.2~0.3 kgf-m
轉向主桿固定螺帽	1.0~2.0 kgf-m
速度錶導線定位螺絲	0.15~0.3 kgf-m
前避震器：上部結合螺栓	2.4~3.0 kgf-m
前煞車卡鉗固定螺栓	3.1~3.5 kgf-m

工具

專用工具

- 轉向桿扳手
- 鋼珠承座拔取器
- 內拔式軸承拔取器
- 座圈沖具,32×35mm
- 座圈沖具,42×47mm
- 轉向桿固定螺帽扳手
- 轉向軸上錐體座圈螺帽扳手

故障診斷

轉向困難

- 轉向軸螺帽太緊
- 轉向軸鋼珠及冠狀承座損傷
- 胎壓不足

轉向把手偏歪

- 前避震器不均
- 前叉彎曲
- 前輪軸彎曲

前輪偏擺

- 輪圈彎曲
- 輪軸螺帽未鎖緊
- 輪胎不良或偏磨
- 輪胎軸承間隙過大

避震器太軟

- 前避震器彈簧磨損
- 減震油封漏油

前避震器異音

- 避震器連桿彎曲
- 避震器鎖緊處鬆動

方向把手

拆卸

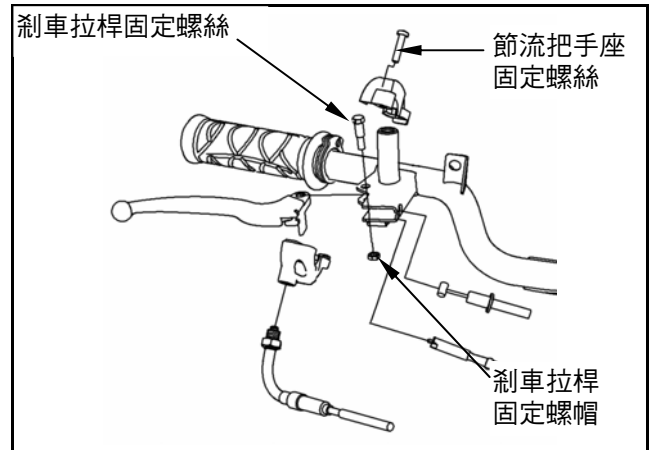
拆下方向把手前、後蓋及前擋板(參閱 12 章)。

鼓式煞車

拆下煞車拉桿固定螺帽及螺絲，取下前煞車導線。

拆下節流把手座固定螺絲，取下節流把手、節流導線、把手蓋及座。

從速度表齒輪箱處，拆下速度表導線。



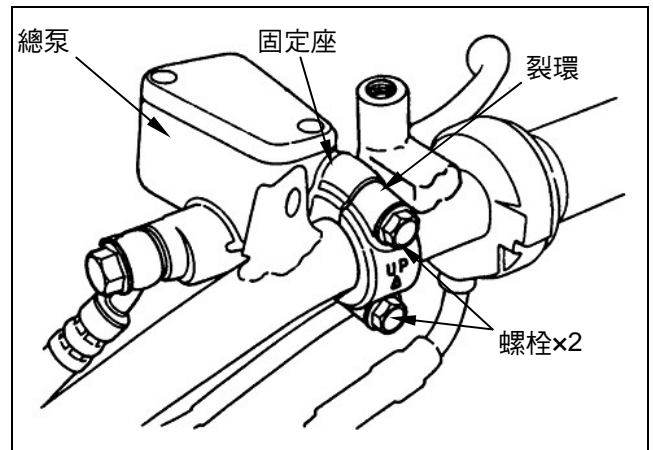
碟式煞車

拆下煞車總泵固定螺絲 2 支，取下總泵及裂環。

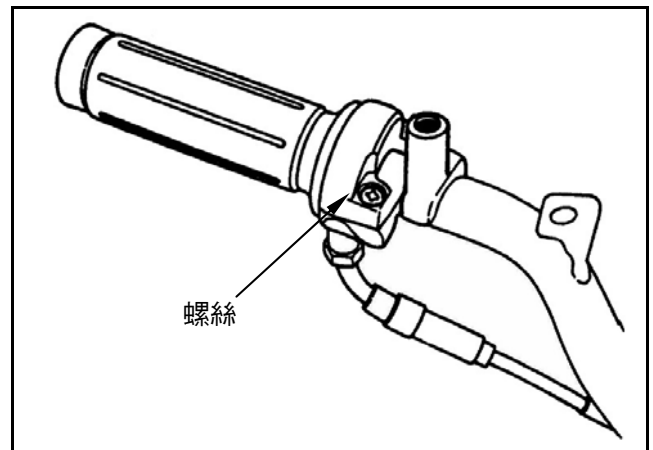


注意

- 拆卸總泵時，不可握拉前煞車把手，以防止煞車來令片壓出。

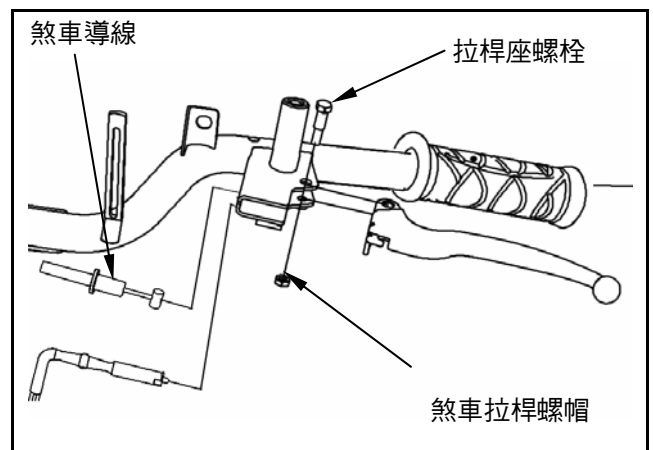


拆下節流把手座固定螺絲，取下節流把手、節流導線、把手蓋及座。

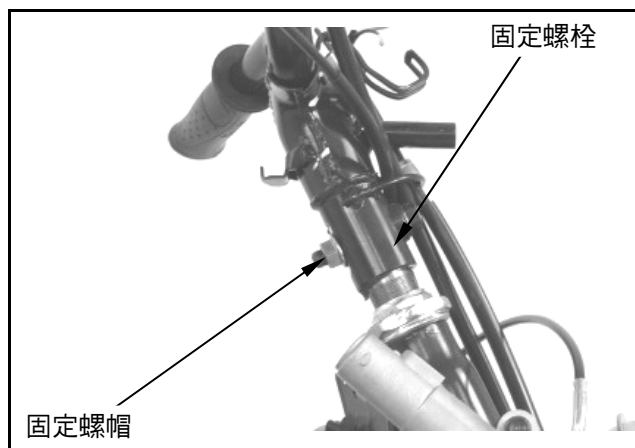


拆下後煞車拉桿固定螺帽及螺絲，取下後煞車導線。

拆下煞車拉桿座固定螺絲，取下煞車拉桿座。



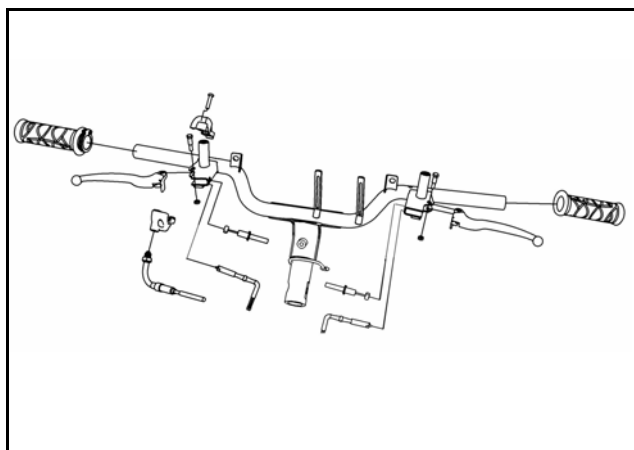
以扳手固定方向把手螺栓，拆下固定螺帽。
抽出螺栓後，將方向把手取下。



安裝

依反順序安裝。

在組裝節流把手座、節流把手、節流導線時，
須在把手作動處塗抹黃油。

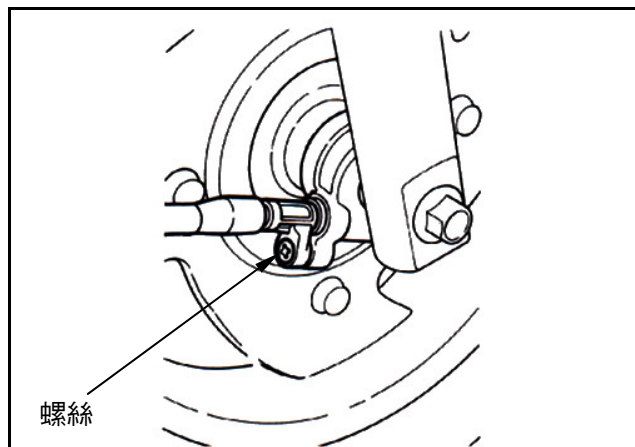


前輪

拆卸

碟式煞車

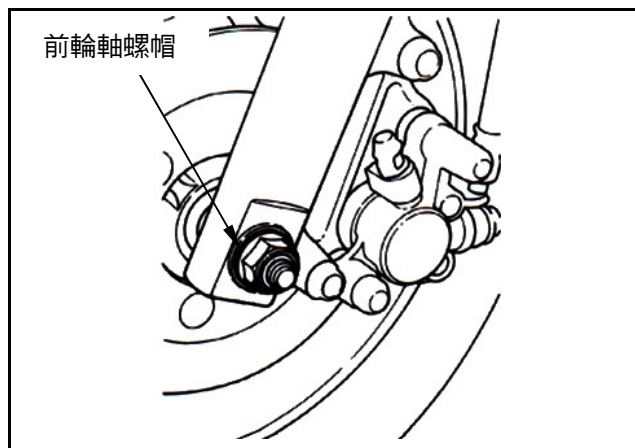
先以托架支撐車體底部，使前輪浮起。
從速度表齒輪箱處，拆下速度表導線。



拆下輪軸螺帽，抽出輪軸後取下前輪。

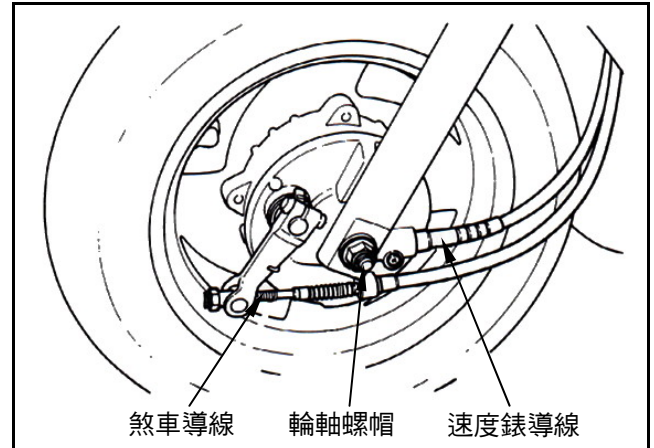
⚠ 注意

- 拆下時不可握拉前煞車把手，以防止煞車來令片壓出。



鼓式煞車

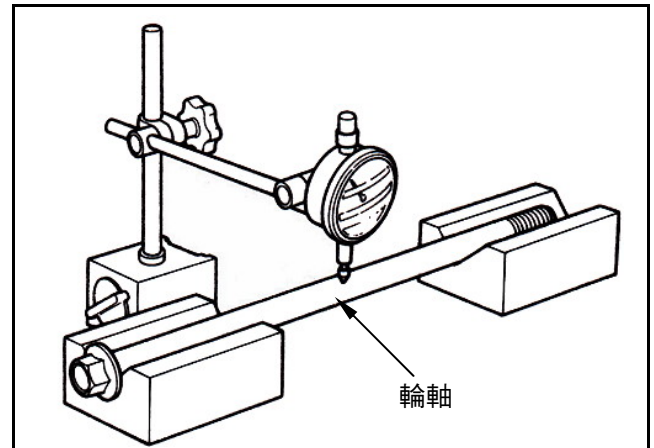
先以托架支撐車體底部，使前輪浮起。
拆下速度表導線、煞車導線。
拆下輪軸螺帽，抽出輪軸後取下前煞車盤及前輪。



檢查

輪軸

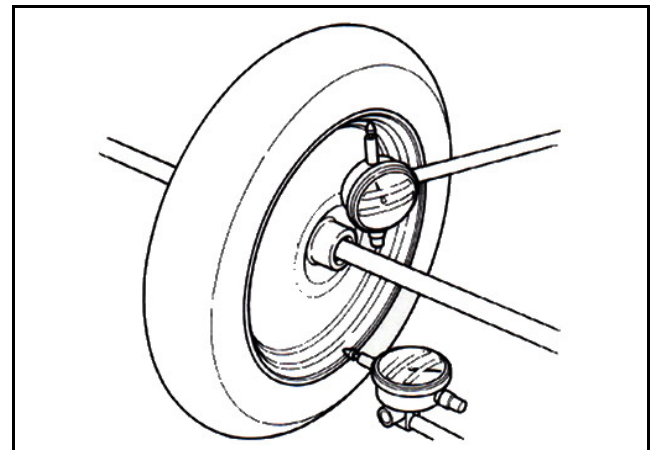
將輪軸置於 V 型塊上，量測其偏擺量。
可用限度：0.2mm



輪圈

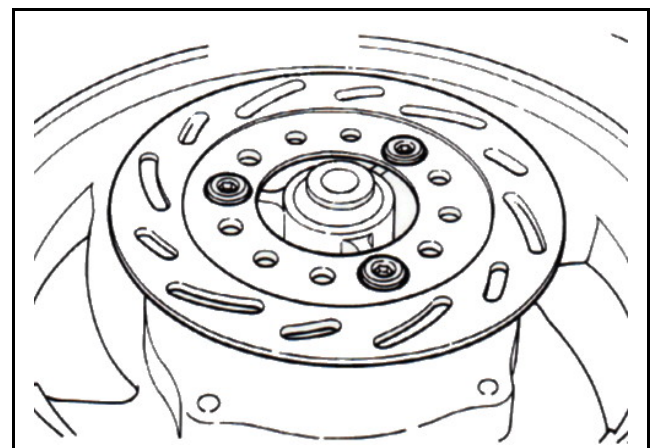
將輪圈置於可旋轉的架子上。
用手轉動輪圈，並以百分錶測量其偏擺量。

可用限度：
徑向：2.0mm
軸向：2.0mm



分解(碟煞式樣)

拆下三支內六角螺栓及煞車碟。



拆下左側軸環及防塵油封。
拆下右側速度錶齒輪防塵油封。
以內拔式軸承拔取器伸入軸承，將軸承拔出。
取出軸承間隔軸環，再拔出另一軸承。

工具：
內拔式軸承拔取器。

分解(鼓煞式樣)

拆下右側防塵油封。

以內拔式軸承拔取器伸入軸承，將軸承拔出。
取出軸承間隔軸環，再拔出另一軸承。

工具：
內拔式軸承拔取器。

軸承檢查

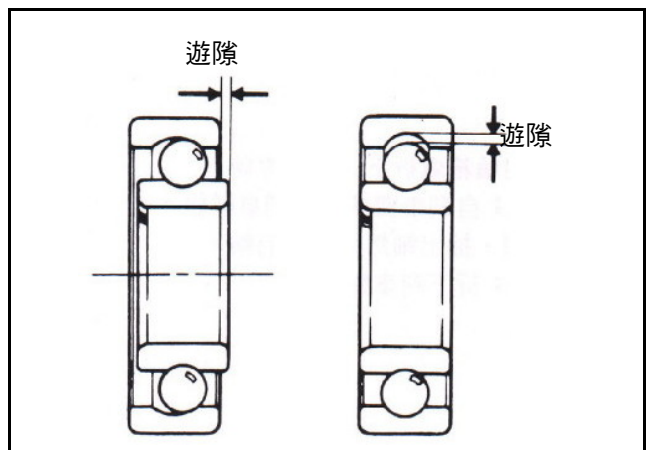
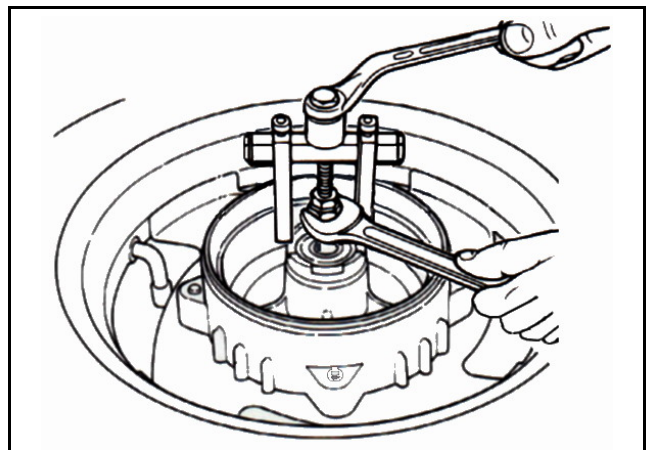
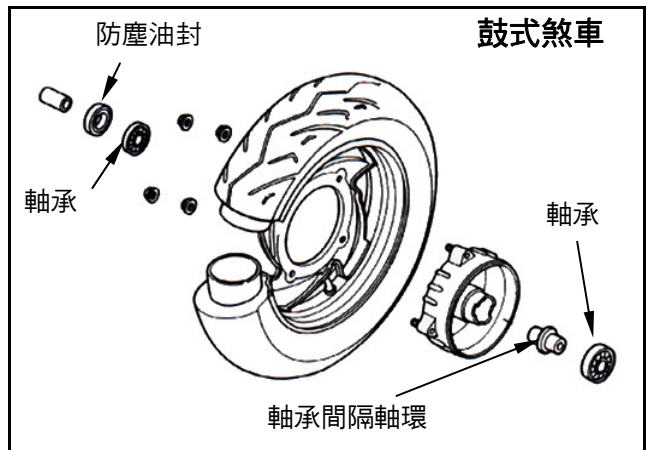
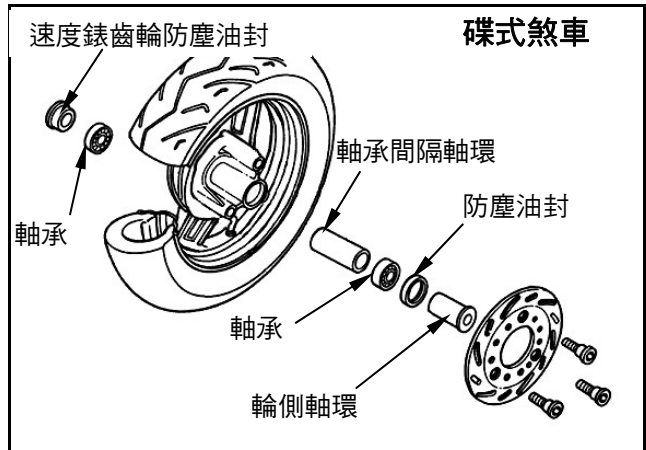
以手指轉動每一軸承之內環，須轉動平順且安靜。同時檢查外環是否能緊密結合在輪轂上。若軸承轉動不平順，有異音或鬆動，則拆下並更換新品。

⚠ 注意

- 軸承須成對更換。

組合

依拆卸之反順序裝回。
將黃油塗入輪轂之軸承座內側。
將左側軸承裝入座面。
裝上間隔軸環，並裝上右側軸承至座面。



⚠ 注意

- 不可裝上舊軸承，軸承一經拆卸即須更換新品。
- 裝軸承進入的過程中不可使軸承傾斜。

工具：

C 型壓床或軸承壓入器。

碟煞式樣

將防塵油封之內側塗黃油。

裝上防塵油封及前輪側邊軸環。

將速度錶齒輪油封之內、外兩側塗黃油，裝上速度錶齒輪油封。

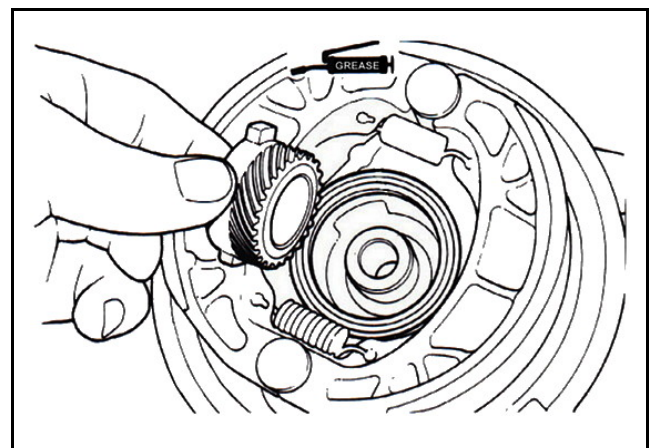
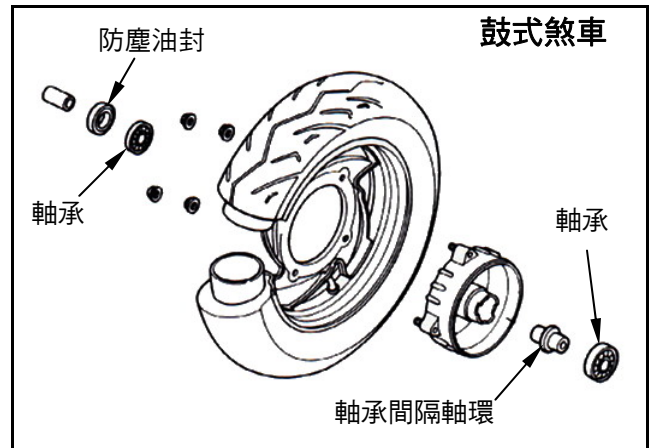
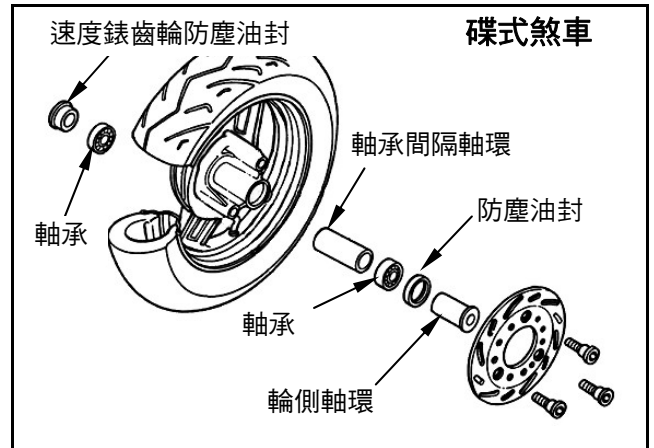
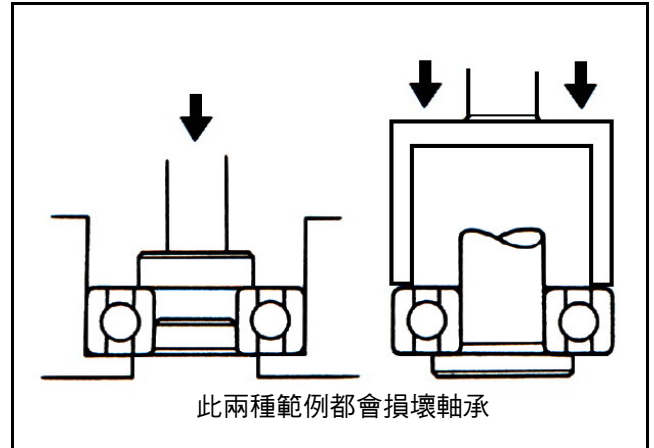
鼓煞式樣

將防塵油封之內側塗黃油，裝上防塵油封及前輪側邊軸環。

安裝

鼓煞式樣

用油脂潤滑速度驅動齒輪，並將墊圈及驅動齒輪裝進煞車盤內。



將速度錶驅動齒輪之環片與輪殼內之槽溝對正，將煞車盤(鼓煞)或速度錶齒輪盒(碟煞)裝上。

⚠ 注意

- 污染之來令片會降低煞車力量，故對煞車來令片、煞車殼、煞車碟均不能沾有油脂。

將前輪放置在前避震器之間。

鼓煞式樣

將煞車盤槽溝與避震器凸部止動器對正。

碟煞式樣

將速度錶齒輪盒凸部與避震器止動器槽溝對正。

碟煞式樣

將前輪軸從右側避震器穿入。

安裝輪軸螺帽，並將輪軸螺帽鎖緊至規定扭力值。

扭力值：11.0~13.0kgf-m

將速度錶導線連接至速度錶齒輪盒處。

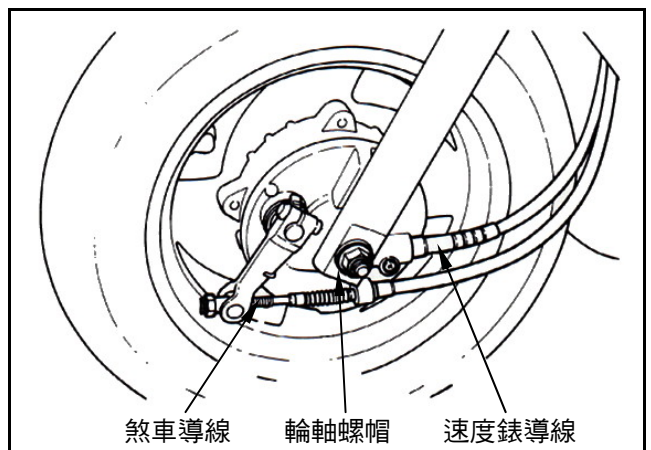
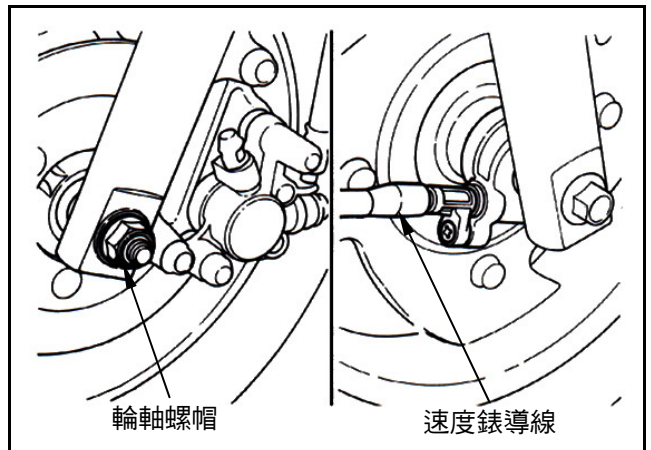
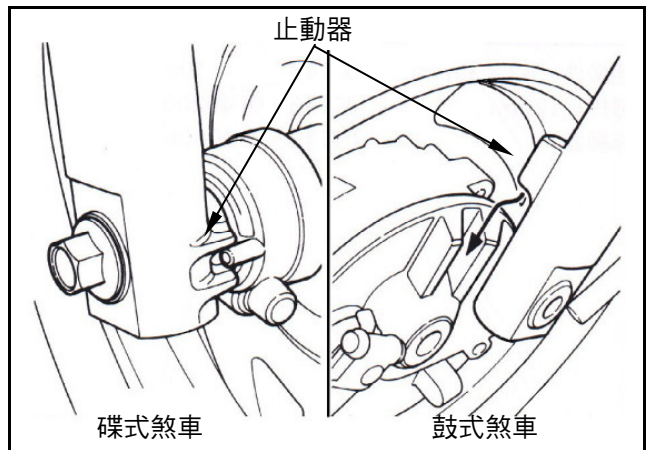
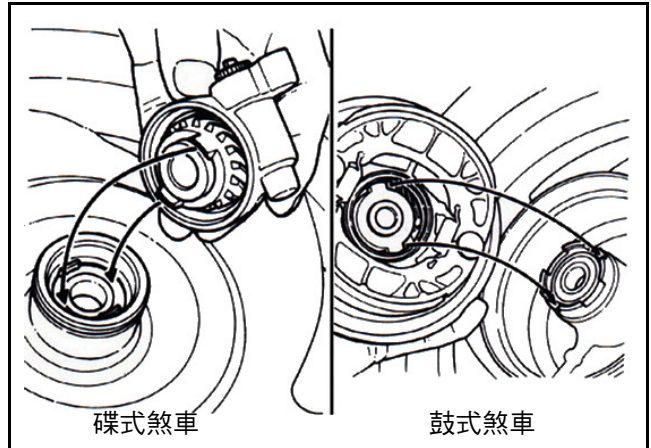
鼓煞式樣

將前輪軸從右側避震器穿入。

安裝輪軸螺帽，並將輪軸螺帽鎖緊至規定扭力值。

扭力值：11.0~13.0kgf-m

將速度錶導線及前煞車導線連接至煞車盤上。



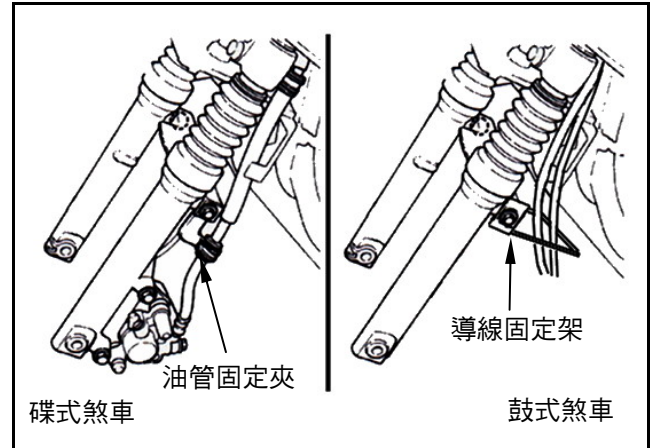
前避震器

拆卸

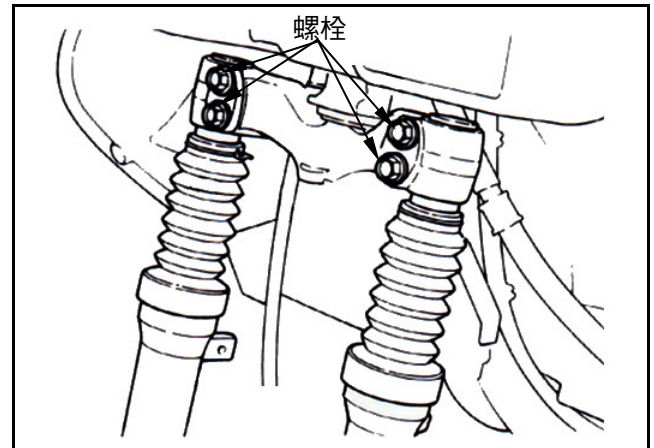
先拆下前擋板、前下擾流板、前土除、前輪及前煞車機件。

拆下左側避震器上之油管固定夾或導線固定架(螺栓×1)。

碟煞式樣要再拆下右側避震器上之導線固定架(螺栓×1)。



拆下前避震器上部結合螺栓(螺栓×4)。
將避震器自前叉上抽出。

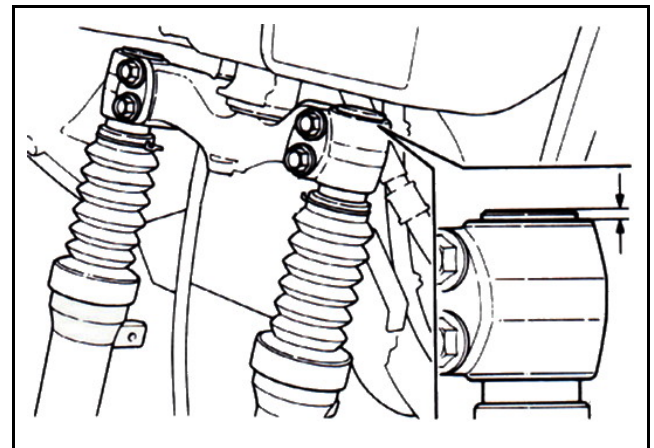


安裝

依反順序安裝。

前避震器裝上前叉時，須將避震器頂端蓋緣與前叉夾持部位之上端平面對正，並上緊螺栓。

扭力值：2.4~3.0kgf-m



前叉/轉向主桿

拆卸

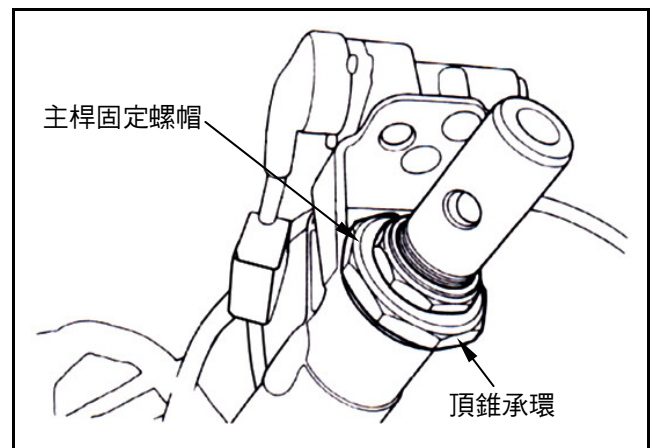
先拆下方向把手、前輪、前煞車組及前避震器。

拆卸轉向主桿固定螺帽。

拆卸頂錐承環後，取下轉向主桿。

⚠ 注意

- 將轉向主桿軸承鋼珠，放進零件盤內，以免遺失、短缺。



使用塑膠錘輕敲，將車架之上端滾珠承盤拆下。

利用沖具將車架下部錐體承盤拆下。

⚠ 注意

- 不能傷及車架及轉向主桿。

安裝

將一新的上滾珠承盤裝在車架轉向桿上端。再於下端敲入下滾珠承盤直至其固定為止。

⚠ 注意

- 安裝時滾珠承盤不能傾斜。
- 敲入承盤時，不得傷害滾珠承接面。

將上、下滾珠承盤塗上黃油，將滾珠裝進滾珠承盤內。

於轉向主桿上壓入新的下錐座承環，並用黃油潤滑。

將轉向主桿裝入。

用黃油潤滑頂錐承環。

將承環旋進轉向主桿，至與上部滾珠承盤吻合至無間隙為止，然後退回 1/2 圈，再以規定扭力鎖緊頂錐承環(約再鎖進 1/4~3/8 圈)。

扭力值：0.2~0.3 kgf-m

⚠ 注意

- 頂錐承環旋進時，不得過度旋緊，以免損傷滾珠承盤。

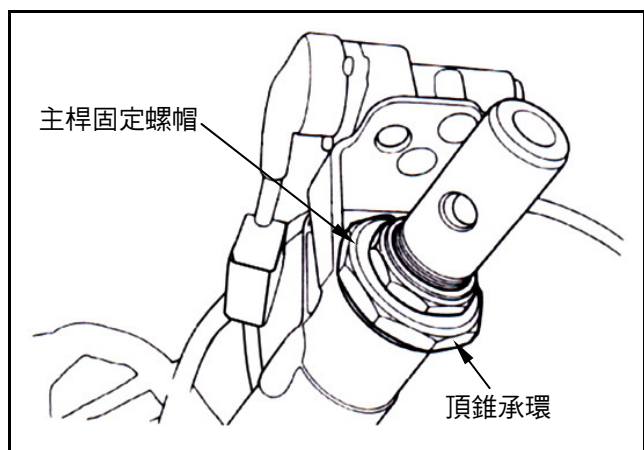
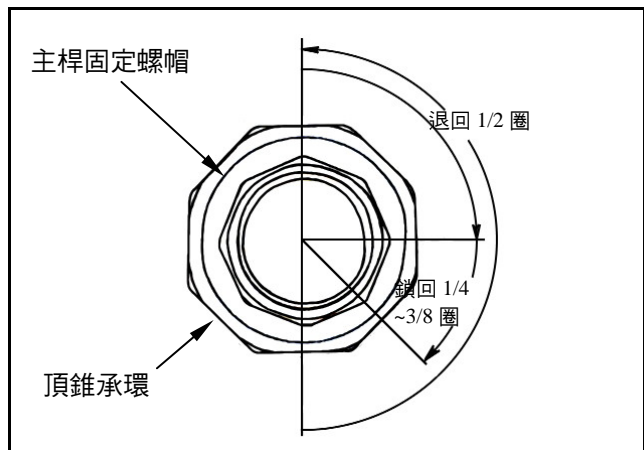
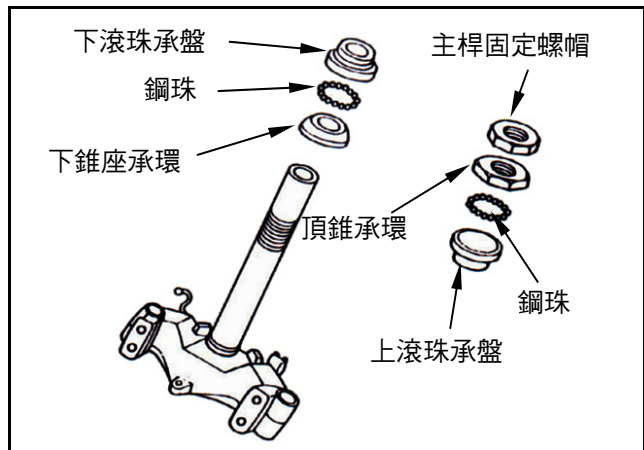
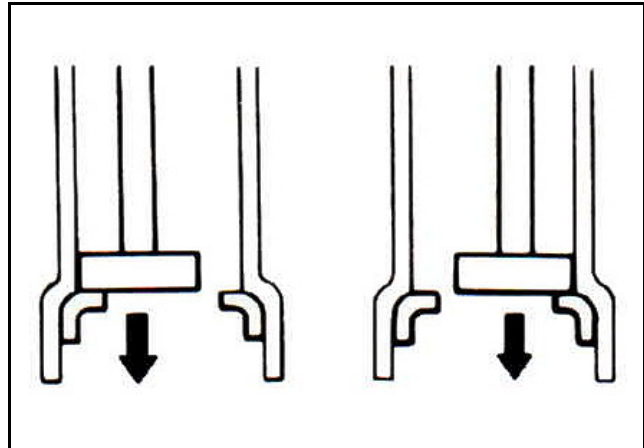
裝上轉向主桿固定螺帽，並固定住頂錐承環，再將螺帽上緊。

扭力值：1.0~2.0 kgf-m

組合時按照拆卸之相反順序安裝。

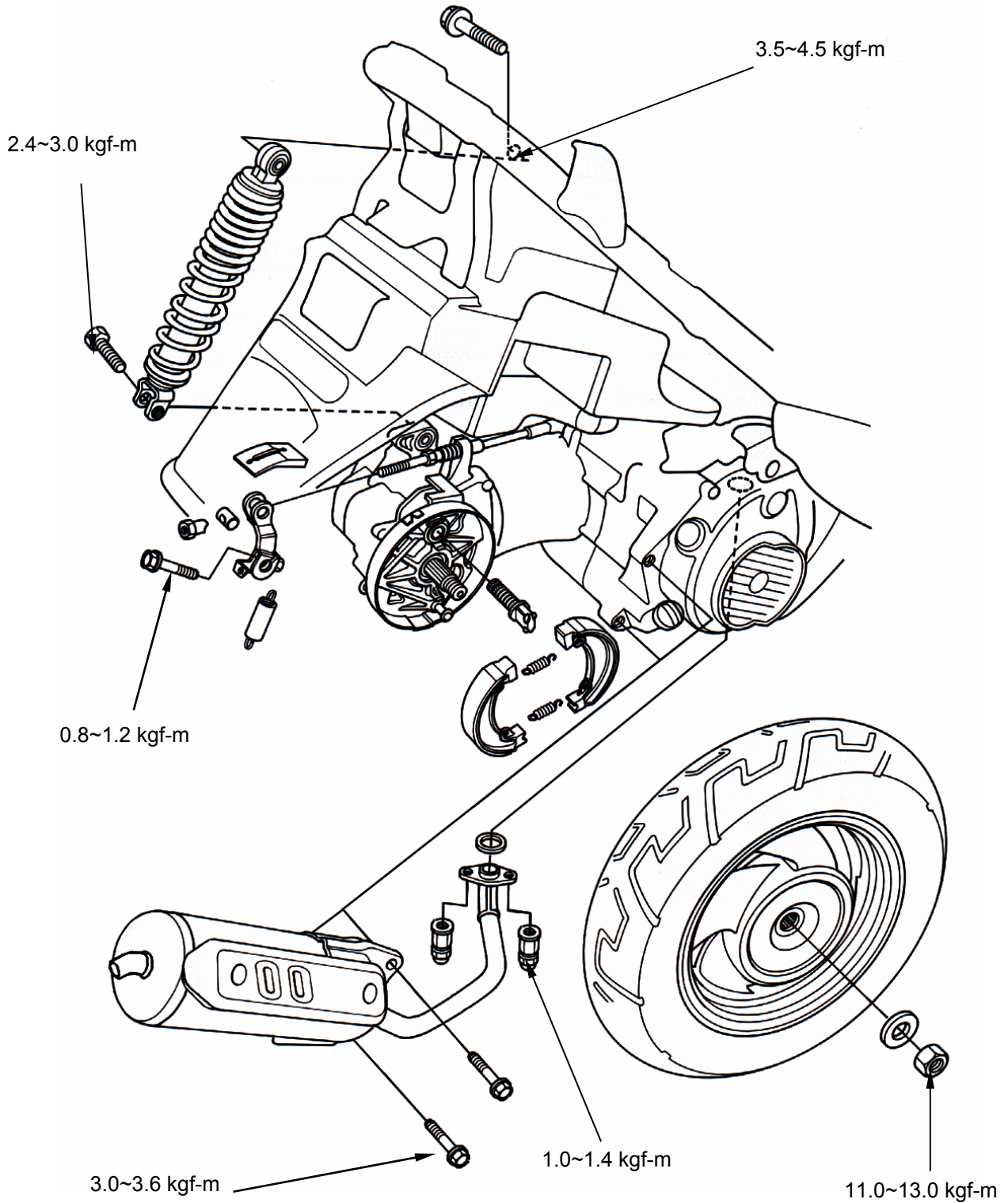
⚠ 注意

- 檢查轉向主桿應可自由旋轉，並且無垂直方向之游隙。



機構圖示	15-1	排氣管.....	15-3
作業上的注意事項.....	15-2	後輪	15-3
故障診斷	15-2	後避震器.....	15-4

機構圖示



作業上的注意事項

一般事項

有關輪胎之拆卸、修理及裝配程序，請參見高速胎之修護手冊。

規格

單位：mm

項目		標準值	可用限度
後輪圈偏擺量	徑向	-	2.0
	軸向	-	2.0
後煞車來令厚度		4.0	2.0

扭力值

後軸螺帽	11.0~13.0kgf-m
後避震器上部螺栓	3.5~4.5kgf-m
後避震器下部螺栓	2.4~3.0kgf-m
排氣管結合螺帽	1.0~1.4kgf-m
排氣管結合螺栓	3.0~3.6kgf-m

故障診斷

後輪偏擺

- 輪圈彎曲變形。
- 車胎不良。
- 輪軸未鎖緊。

煞車異音

- 煞車來令片磨損。
- 煞車鼓偏心變形。
- 煞車盤安裝不良。
- 煞車鼓或車輪不平行。

煞車性能不良

- 煞車調整不良。
- 煞車來令片污穢。
- 煞車來令片磨損。
- 煞車鼓油污。
- 煞車導線污損卡死。
- 煞車導線安裝不良。

避震器太軟

- 避震器彈簧疲乏。

排氣管

拆卸

拆下行李箱

拆下含氧感知器電線接頭及扣勾。

⚠ 注意

- 拆除排氣管前，必須先拆除含氧感知器電線接頭及扣勾。

拆下排氣管前方螺帽(螺帽×2)。

拆下螺栓(螺栓×2)。

拆下排氣管。

安裝

依拆卸程序的反向進行。

⚠ 注意

- 排氣口墊片有破損變型則更換新品。

扭力值：

排氣管螺栓：3.0~3.6kgf-m

排氣管螺帽：1.0~1.4kgf-m

後輪

檢查

檢查後輪偏擺量。

可用限度

徑向：2.0 mm

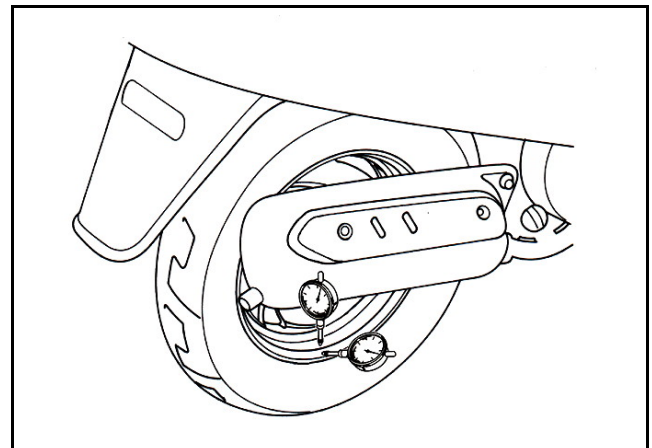
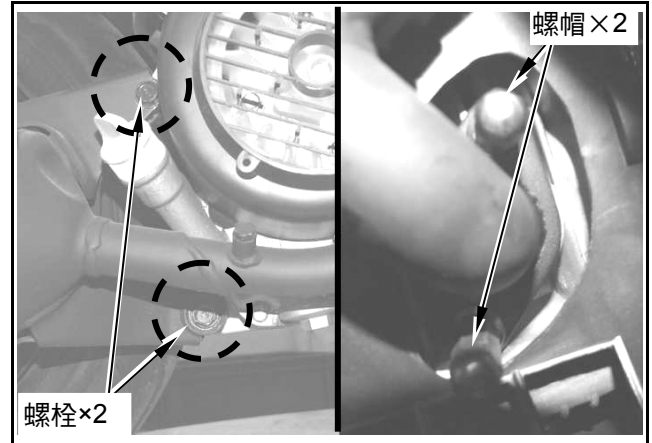
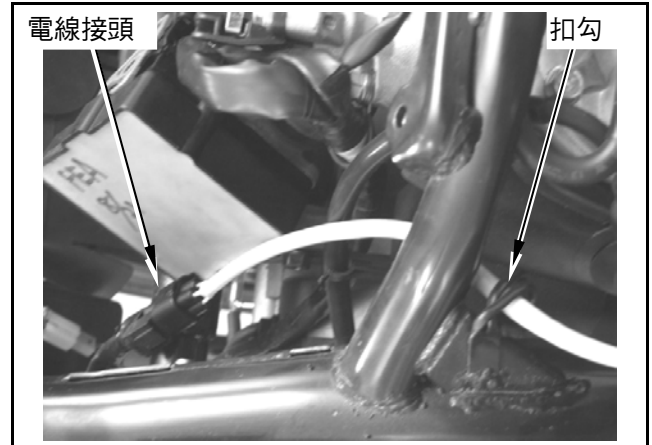
軸向：2.0 mm

後輪偏擺量超過可用限度時，除了是輪圈本身變形外，也有可能是最終傳動軸軸承鬆動、磨損或傳動軸彎曲、變形。

拆卸

拆下排氣管(螺栓×2、螺帽×2)。

拆下後輪(輪軸螺帽×1)。



後避震器

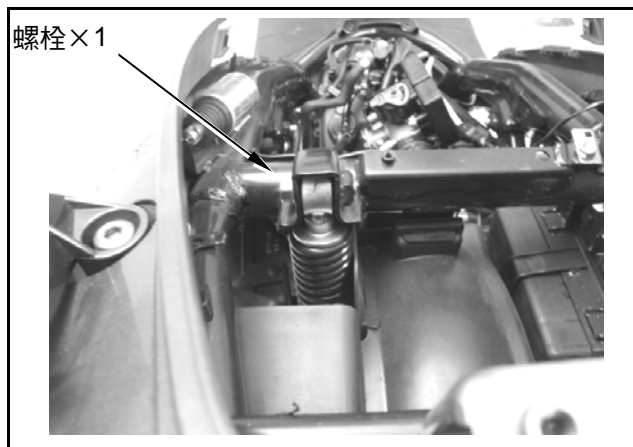
拆卸

拆下左側蓋(螺絲×4)。

拆下行李箱(螺栓×4、螺帽×2)。

拆下空氣濾清器後端固定螺栓(螺栓×1)。

拆卸後避震器上端螺栓(螺栓×1)。



拆卸後避震器下端螺栓(螺栓×1)。

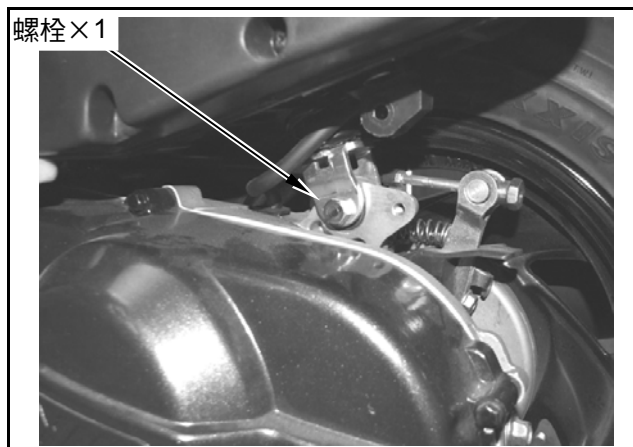
取下後避震器。

安裝

依拆卸反順序安裝及鎖付各部品。

⚠ 注意

- 後避震器須整支更換，不可自行拆解，否則會破壞橡膠襯套及結構。



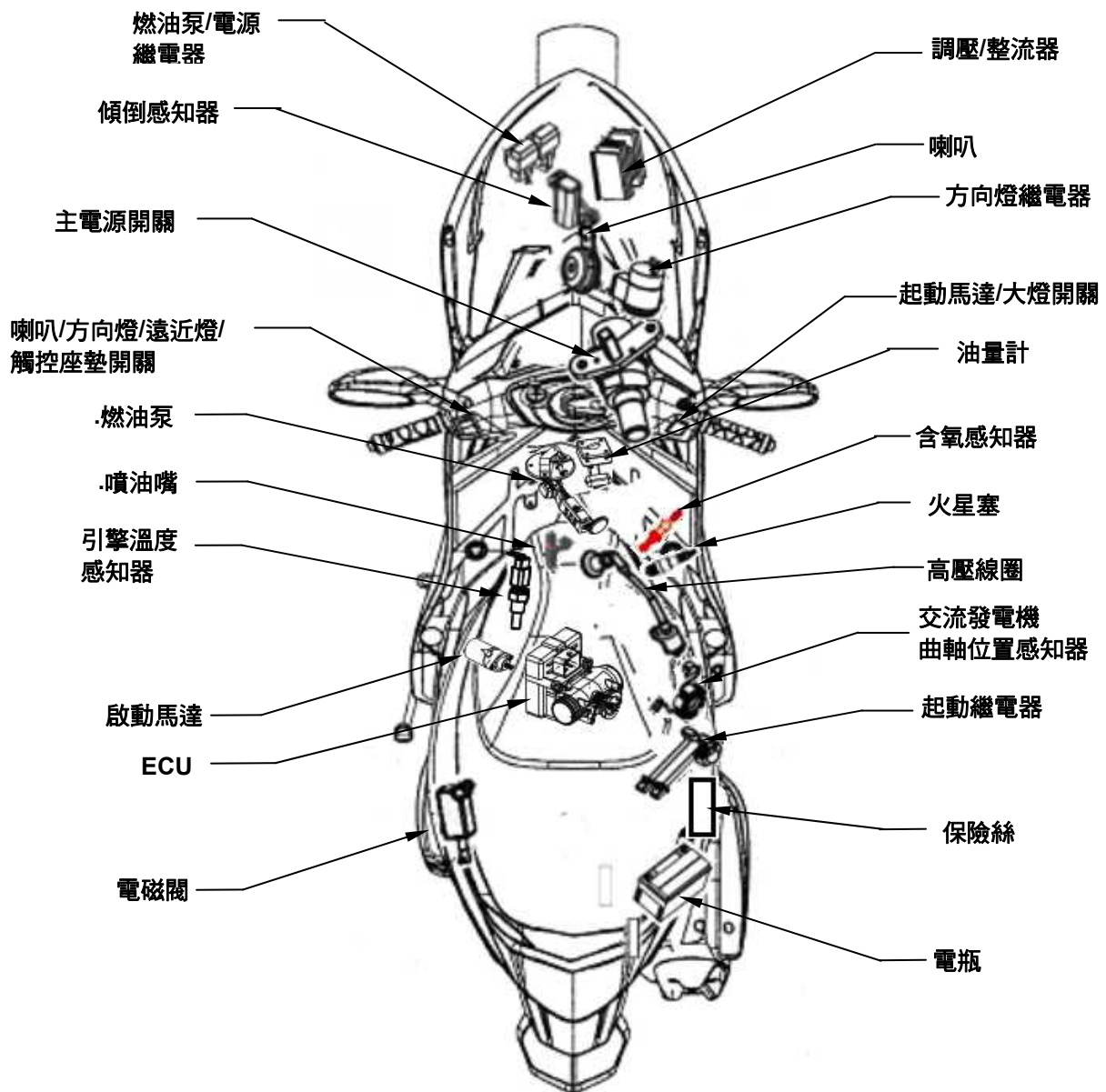
扭力值

避震器下端螺栓：2.4~3.0 kgf-m

避震器上端螺栓：3.5~4.5 kgf-m

機構圖示	16-1	起動系統	16-13
作業上注意事項.....	16-2	儀錶.....	16-14
電路系統規格	16-3	燈光系統	16-16
故障診斷	16-4	燈光/燈泡	16-18
保險絲.....	16-5	開關/喇叭.....	16-23
充電系統	16-6	燃油油量計.....	16-27

機構圖示



作業上注意事項

充電系統

- 電瓶拆裝正、負極之拆裝順序(拆開時先拆負極後再拆正極)。
- MF 免保養電瓶不需要檢查電解液液面，也不需補給蒸餾水。
- 電瓶充電時，必須從車架上取下電瓶，但不要拆下液口封蓋。
- 除非緊急需要，否則不要實施急速充電。
- 充電電壓檢查一定要使用電壓表作業。
- 電瓶是可以重複充電及放電的，電瓶若在放電後放置不用，會導致損壞、壽命縮短或使電瓶性能降低。通常使用約 1~2 年後，電瓶的性能便會降低，容量下降之電瓶，再補充後電壓會恢復，外加負荷時，電壓會急下降後再上升。
- 電瓶一般之過充電症狀，可在電瓶的本體外觀上看出；如果電瓶內部短路，在電瓶端子處就無法量測出電壓；若調壓整流器無作用，則電瓶充電電壓會過高，電瓶壽命就會縮短。
- 電瓶如長時間放置，電瓶會自行放電，電容量會降低，約 2 個月就須補充電。
- 新的電瓶注入電瓶液後，10 分鐘後端子電壓須在 12.5V 以上，容量不足時必須再行補充電。如果新的電瓶補充電後再使用，會延長電瓶壽命。
- 充電系統之檢查，請依照故障診斷表上的順序作檢查。
- 電裝品如有電流在流通時，不可將接頭拆下又接續，會產生電壓過高，使調壓整流器受損。必須先將主開關“OFF”後再作業。
- 電瓶更換時，請不要使用傳統電瓶。
- 交流發電機、脈波器之拆卸請依照拆卸說明。

點火系統

- 點火系統之檢查，請依故障診斷順序追蹤檢查。
- 本車使用 E.C.U. 電晶體點火系統，為電氣式自動進角裝置，所以點火時間不須調整，萬一點火時間不準時，檢查 E.C.U. 電晶體點火系統及發電機組；如不良更換後，則須使用點火正時燈確認點火時間。
- 若使 E.C.U. 組脫落下垂或受強力衝擊，多為使其故障之主因，拆卸時要特別注意。
- 點火系統之故障原因，為接頭、插座的接觸不良較多，在整備之前先檢查接頭各部是否接觸不良。
- 火星塞型號及使用之熱值是否適當，不適當的火星塞會使引擎運轉不順暢或燒損。另外，火星塞鎖緊扭力亦須注意。
- 本手冊之檢查是以最大電壓為主作說明，點火線圈之阻抗值的檢查要領，有一并的記載良與不良時的判定。
- 主開關檢查請依照導通表實施。

起動系統

- 點火系統之檢查，請依故障診斷順序追蹤檢查。
- 起動馬達之拆卸，可在引擎上實施拆裝。
- 起動離合器拆卸請參照第 11 章。

電路系統規格

充電系統

項目		燃油噴射式樣
電瓶	容量 / 型式	12V8.6Ah / TTZ 10S or GTS 10S-BS
	充電率	標準：0.9A / 5~10hr 急充：4.5A / 1hr
	完全充電時	電壓(20°C) 13.0~13.2V
	必須充電時	
交流發電機	出力特性	12V / 6.2A
	充電線圈阻抗值(20°C)	0.2~1.0Ω(黃/黃)
漏電電流		1mA 以下
開始充電之引擎轉速		2000 rpm
調壓器控制電壓		14.5±0.5 V
保險絲	整車負載	15A
	充電	20A
	主開關	15A
	噴射系統	10A

點火系統

項目		燃油噴射式樣
火星塞	標準型號	NGK CR7HSA (推薦使用)
	間隙	0.6~0.7 mm
點火線圈電阻值	一次線圈	0.63±0.03Ω(20°C)
點火正時	"F" 記號時	上死點前 13° / 1800 rpm
曲軸位置感知器之阻抗值(20°C)		80~160Ω

起動系統

項目		規格
起動馬達	樣式	直流式
	出力特性	0.5 KW

故障診斷

充電系統

無電源

- 電瓶接線鬆脫
- 電瓶過放電
- 保險絲斷
- 主開關不良

電壓低

- 電瓶充電不良
- 接觸不良
- 充電系統不良
- 調壓整流器不良

電源斷斷續續

- 充電系統電線接頭鬆脫
- 電瓶導線接觸不良
- 放電系統接觸不良或短路
- 發電系統接觸不良或短路

充電系統不良

- 保險絲斷
- 接頭或套頭接觸不良、斷路或短路
- 調壓/整流器不良
- 發電機不良

起動系統

起動馬達不轉

- 保險絲斷
- 電瓶充電不足
- 主開關不良
- 起動開關不良
- 前或後煞車開關不良
- 起動繼電器不良
- 電源線接觸不良、斷路或短路
- 起動馬達不良

點火系統

火星塞不點火

- 火星塞不良
- 導線接觸不良、斷路或短路
 - ~發電機與 ECU 之間
 - ~ECU 與點火線圈之間
 - ~ECU 與主開關之間
- 主開關及繼電器不良
- ECU 組不良
- 發電機不良

回轉不順

- 點火一次回路
 - ~點火線圈不良
 - ~導線或接觸不良
 - ~主開關接觸不良
- 點火回路
 - ~點火線圈不良
 - ~火星塞不良
 - ~高壓線不良
 - ~火星塞蓋漏電
- 點火時間不當
 - ~發電機不良
 - ~脈波感應器安裝不良
 - ~ECU 不良

起動馬達無力

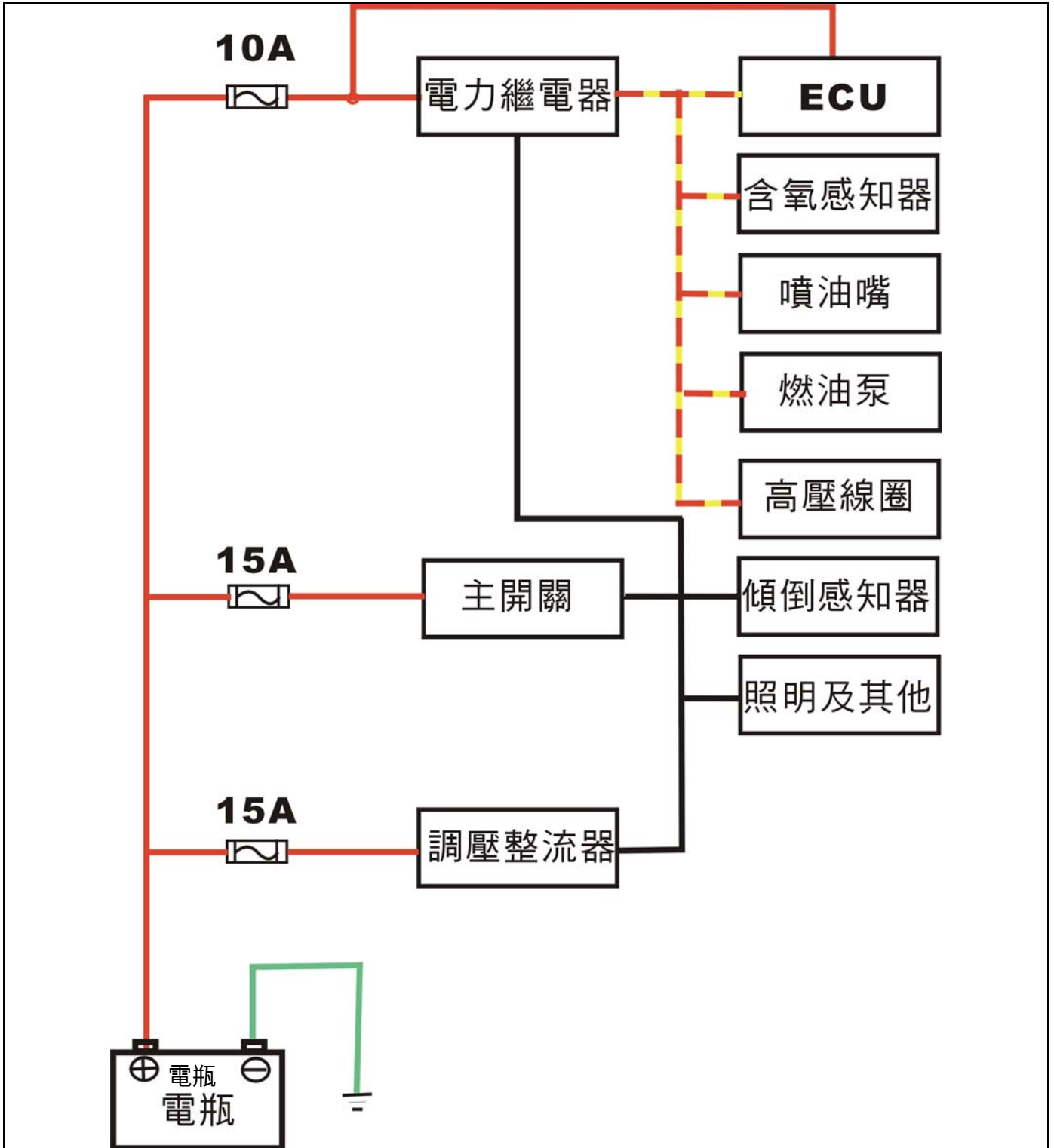
- 充電系統不良
- 電瓶電力不足
- 電源線接觸不良
- 馬達或齒輪有異物卡入

起動馬達有迴轉但引擎不轉

- 起動馬達驅動齒輪不良
- 起動離合器不良
- 起動馬達逆轉
- 電瓶電力不足

保險絲

保險絲線路-燃油噴射式樣



充電系統

電瓶

拆卸

拆下電瓶蓋(螺帽×2)。



- 電解液為劇毒酸液，若不慎沾到衣服、皮膚或眼睛，會導致燙傷或失明之危險，萬一沾到時，請使用大量清水沖洗，然後找專門的醫師治療。
- 衣物沾到電解液時，會與皮膚接觸，要儘速將衣物脫掉，並使用大量清水沖洗。

拆下電源線固定螺栓，先拆開負極(-)，再拆開正極(+)接線。

取下電瓶。

安裝

安裝時依反順序安裝。



- 為防止短路，應先接正極(+)線，再接負極(-)線。

漏電測試

漏電檢查

將主開關轉至關閉位置，並將搭鐵(-)電線自電瓶上拆下。

在電瓶負極(-)接頭與搭鐵電線之間，連接安培錶(極性如左圖所示)。



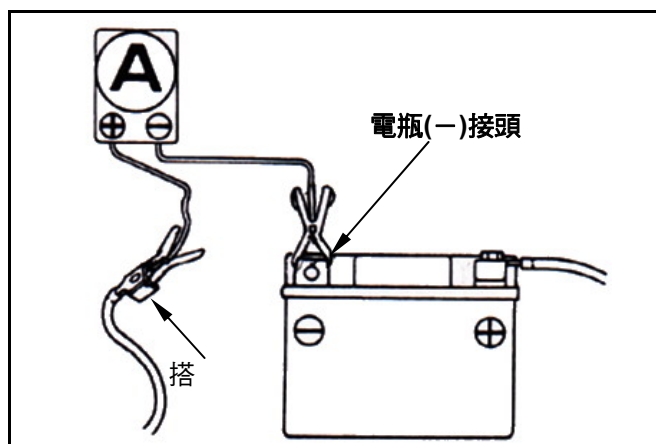
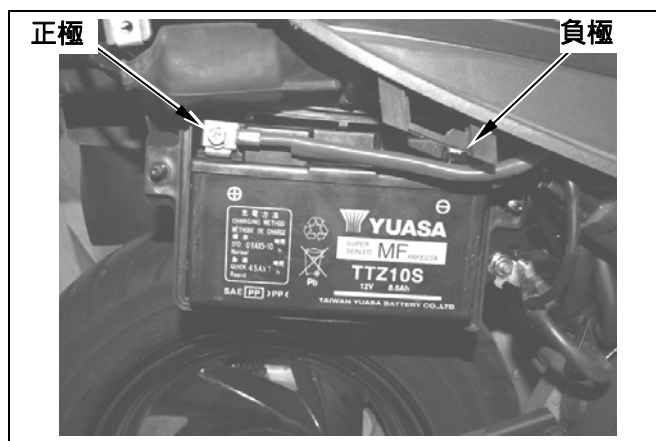
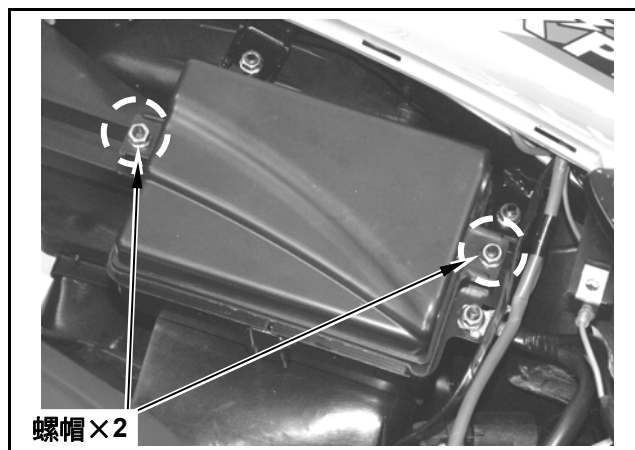
注意

- 測試電流時，先將電流錶之電流範圍調到較大刻度範圍，再依序調到小範圍測試，以免因電流超過刻度上限而致電流錶與保險絲燒毀。
- 測試漏電電流時，主開關不能轉到 ON 的位置。

如漏電電流超過標準值，即表示有短路現象。

漏電電流：10mA 以下

在測量漏電電流的狀態下，逐一拆開各連接電線接點，以找出短路位置。



電壓檢查

請使用數位式伏特錶或三用電錶量測電瓶電壓值。

電壓值

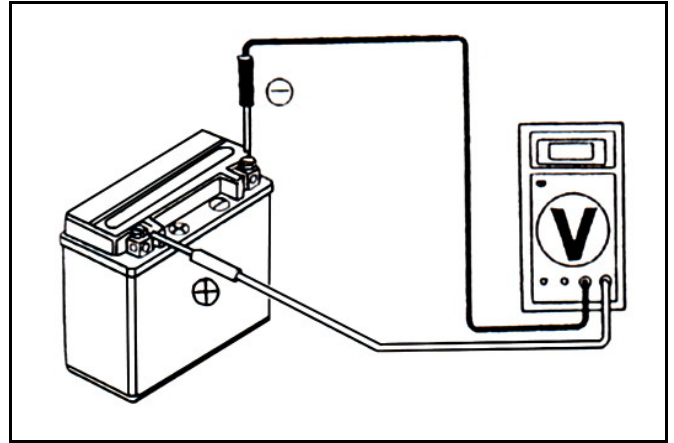
充滿電時：14.0~15.0V (在 20°C 時)。

充電不足：低於 12.3V (在 20°C 時)。

充電

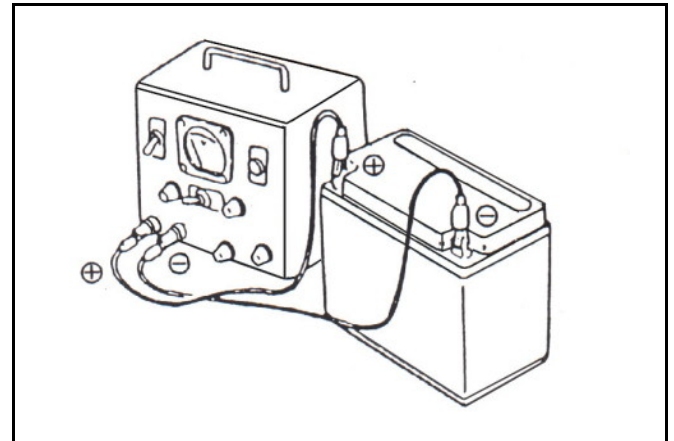
連接充電器正極(+)至電瓶正極(+)接頭。

連接充電器負極(-)至電瓶負極(-)接頭。



警告

- 充電時電瓶附近嚴禁煙火。
- 由充電器開關控制充電之 ON/OFF，而不可由電瓶接線控制。
- 充電開始或完畢時，必須先將充電機開關關掉，以防止連接部發生火花產生爆炸之危險。
- 充電時必須依照電瓶上所標示電流時間為基準作業。

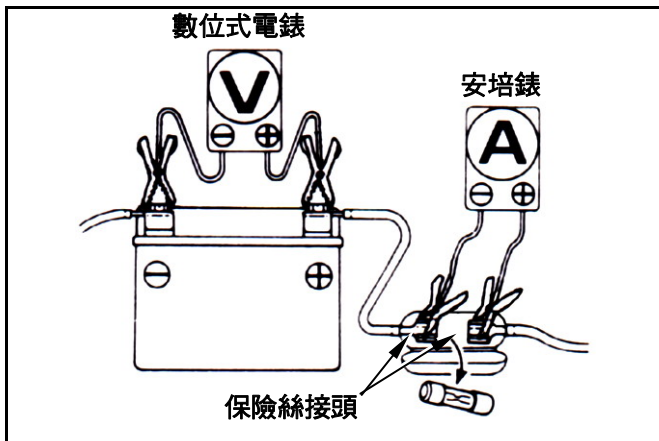


注意

- 非必要時不可急速充電，需緩慢充電。
- 確認使用上述電流和時間充電。
- 充電電流太大或時間太快會損壞電瓶。
- 充電完成後，必須間隔 30 分鐘後，再行測量電壓。

電瓶安裝完成後，在接線端子上塗抹黃油以防端子氧化。

充電電壓/電流檢查



⚠ 注意

- 在執行檢查之前，確知電瓶已充電完成，使用完成充電，電壓大於 13.0 V 之電瓶，若充電不足，電流量可能突然變動。
- 發動引擎時不可用起動馬達起動，否則大量電流自電瓶流出，電力消耗變大。

引擎溫車後，以充滿電之電瓶更換原有電瓶。於電瓶接頭上，並連數位式電壓錶量測電壓。在主保險絲之兩接頭間，串連安培錶量測電流。

⚠ 注意

- 請使用一具標記電流能正、負流動之安培錶，若使用僅標記一個方向之安培錶量測，放電為 0 安培。

⚠ 注意

- 勿使用任何短路的電線。
- 以安培錶連接電瓶正極接頭與 ⊕ 電纜之間雖然可以量測電流，但當起動馬達之電流突然波動則會損壞電錶，應使用腳踏起動桿起動引擎。
- 連接安培錶時，應將主開關轉至 OFF 位置。當電流流動時，如拆開安培錶或電線，可能會損壞安培錶。

連接一具引擎轉速錶。
把頭燈打開至遠燈位置並起動引擎。
逐漸增加引擎轉速，並測量在規定每分鐘轉速時之充電電壓/電流。

**充電電流：(關頭燈) 0.6A 以上 / 2500rpm
1.2A 以上 / 6000rpm**

充電控制電壓：14.5 ± 0.5V/2000rpm

⚠ 注意

- 當更換一新電瓶時，須確認其充電電流與電壓均正常。

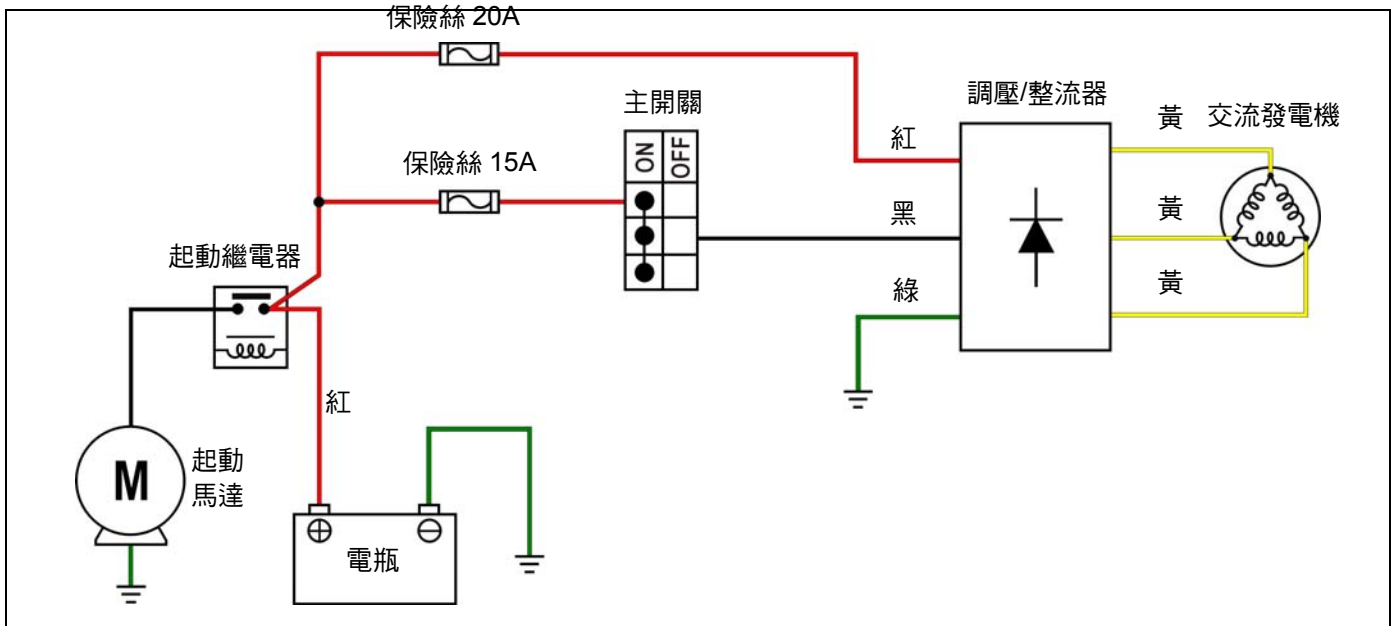
有關下述各項情況，問題大部份與充電系統有關，遵照故障檢查表之步驟。

- ①. 充電電壓不能增加，並超越電瓶接頭處之電壓，充電電流是在放電的方向。
- ②. 充電電壓及電流大大超過標準值。

對於非上述之情況，大部份與充電系統無關，請執行下述檢查，遵照故障檢查表之步驟。

- ①. 當引擎轉速超過規定之每分鐘轉速，才達到標準之充電電壓 / 電流：
 - 由於使用超過規定功率之燈泡，造成過多之電負荷。
 - 更換之電瓶老舊或容量不足。
- ②. 充電電壓正常，但充電電流不正常：
 - 更換老舊或容量不足之電瓶。
 - 所用電瓶之電量不足或過份充電。
 - 安培錶保險絲燒斷。
 - 安培錶連接不當。
- ③. 充電電流正常，但充電電壓不正常：
 - 電壓錶保險絲燒斷。

充電系統迴路



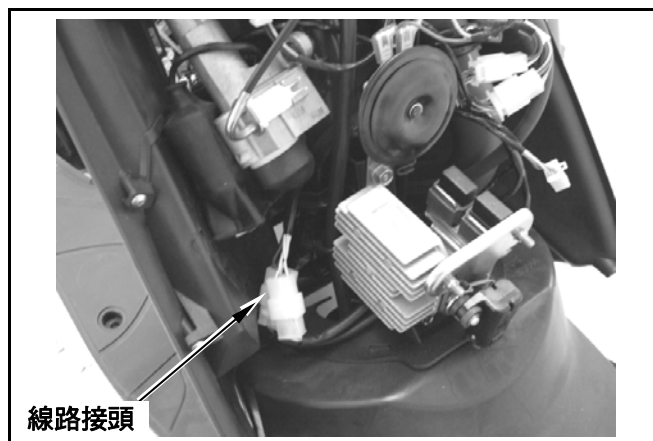
調壓/整流器檢查

(KΩ)

- \ +	黃 1	黃 2	黃 3	紅	黑	綠
黃 1		∞	∞	∞	∞	∞
黃 2	∞		∞	∞	∞	∞
黃 3	∞	∞		∞	∞	∞
紅	∞	∞	∞		∞	∞
黑	5000~30000	5000~30000	5000~30000	∞		1~35
綠	2000~20000	2000~20000	2000~20000	∞	1~35	

發電機線圈檢查

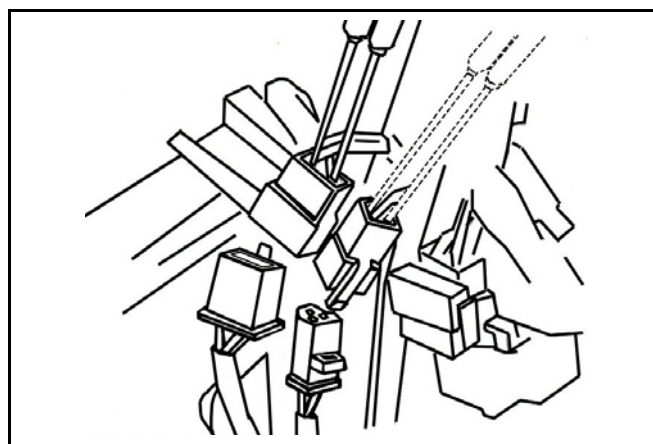
由右上側蓋內拆開導線束帶。
拆開發電線圈線路 3P 接頭。



拆開調壓整流器線路接頭，檢查各線路間的狀態。

項目	量測點	標準值
主開關接線	紅—黑	電瓶電壓(ON)
電瓶接線	紅—綠	電瓶電壓
充電線圈	黃—黃	1.0~1.5

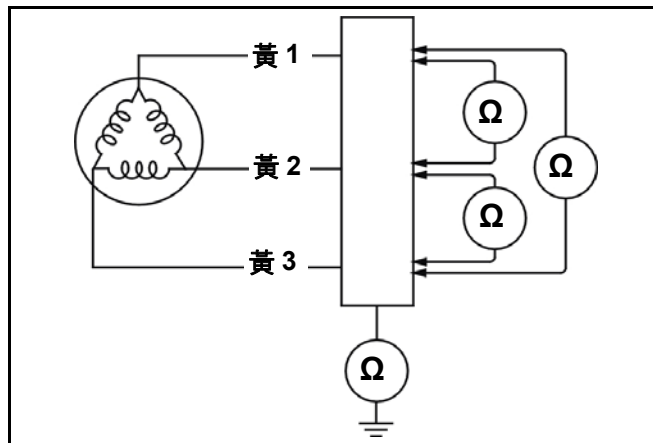
若量測值不正常，檢查不正常線路的零件。
若零件正常則為配線不良。
若以上項目皆正常，則更換整流器。



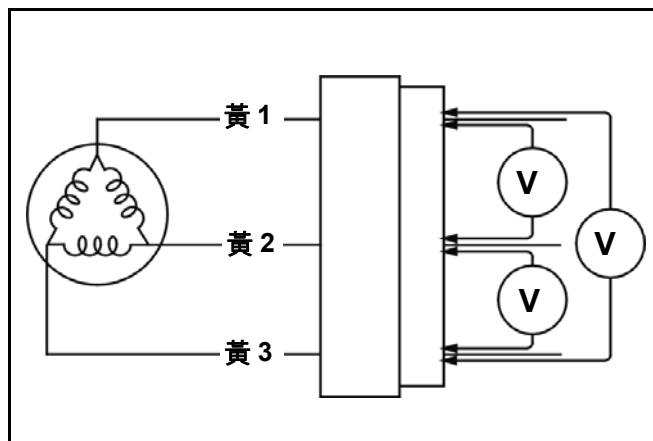
發電機線圈檢查

拆開發電機線路接頭，以歐姆錶檢查各線圈間的電阻值；及和車體搭鐵間是否有短路的情形？
若有任何異常，請更換新的線圈組。

	V	Ω
黃 1	70~80	1.0~1.5
黃 2	70~80	1.0~1.5
黃 3	70~80	1.0~1.5



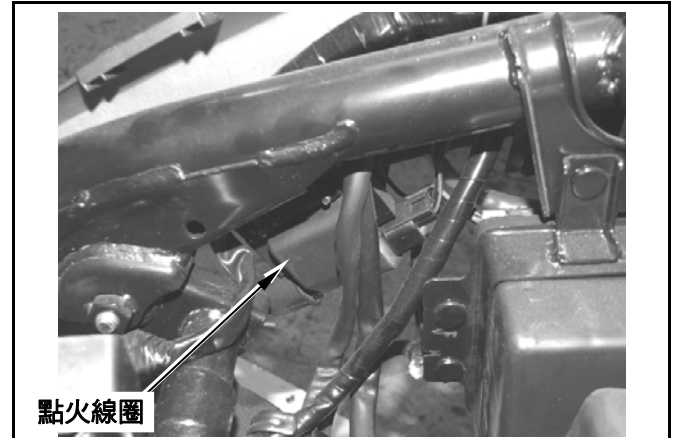
你也可以在不拆開接頭的狀態下，發動引擎，以電壓錶量測其發電電壓值。



點火線圈

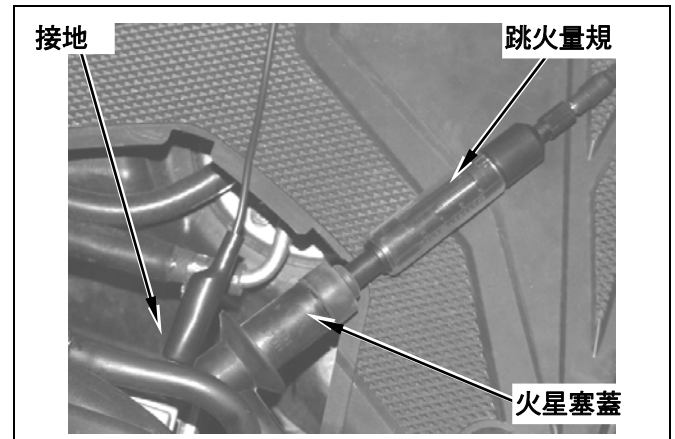
拆卸

- 拆下側蓋、中央護蓋、腳踏板。
- 拆下火星塞蓋。
- 拆下點火線圈導線。
- 拆下點火線圈固定螺栓，取下點火線圈。
- 安裝時依拆卸時相反順序作業。



火星塞確認

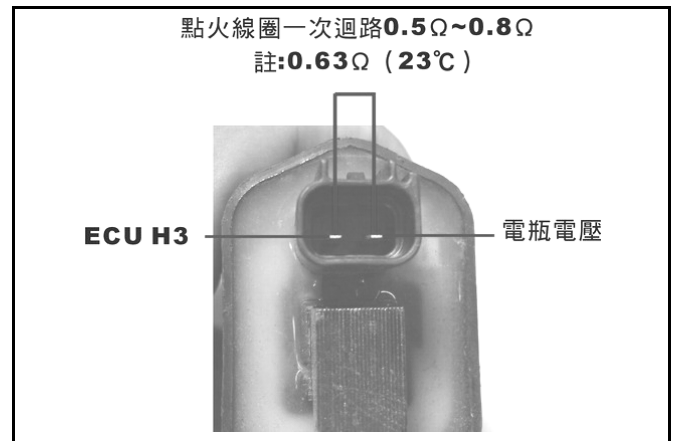
- 拆下火星塞蓋。
- 使用跳火量規，將尖端插入火星塞蓋，尾端接導線夾住引擎或車架接地。
- 按煞車把手及啟動馬達開關，檢查跳火量規跳火情況。
- 跳火狀況不佳則為點火系統不良，反之則須檢查火星塞或更換新品測試。



- 不可使用火星塞與車架或引擎搭鐵，避免傷害電子零件。

在三用電錶上連接高壓分流器或使用輸入阻抗在 $10M\Omega$ $10CV$ 以上之電錶。

- 拆下中間蓋。
- 把三用電錶之導線連接線圈端子。
- 量測電壓及電阻。
- 電壓：電瓶電壓。**

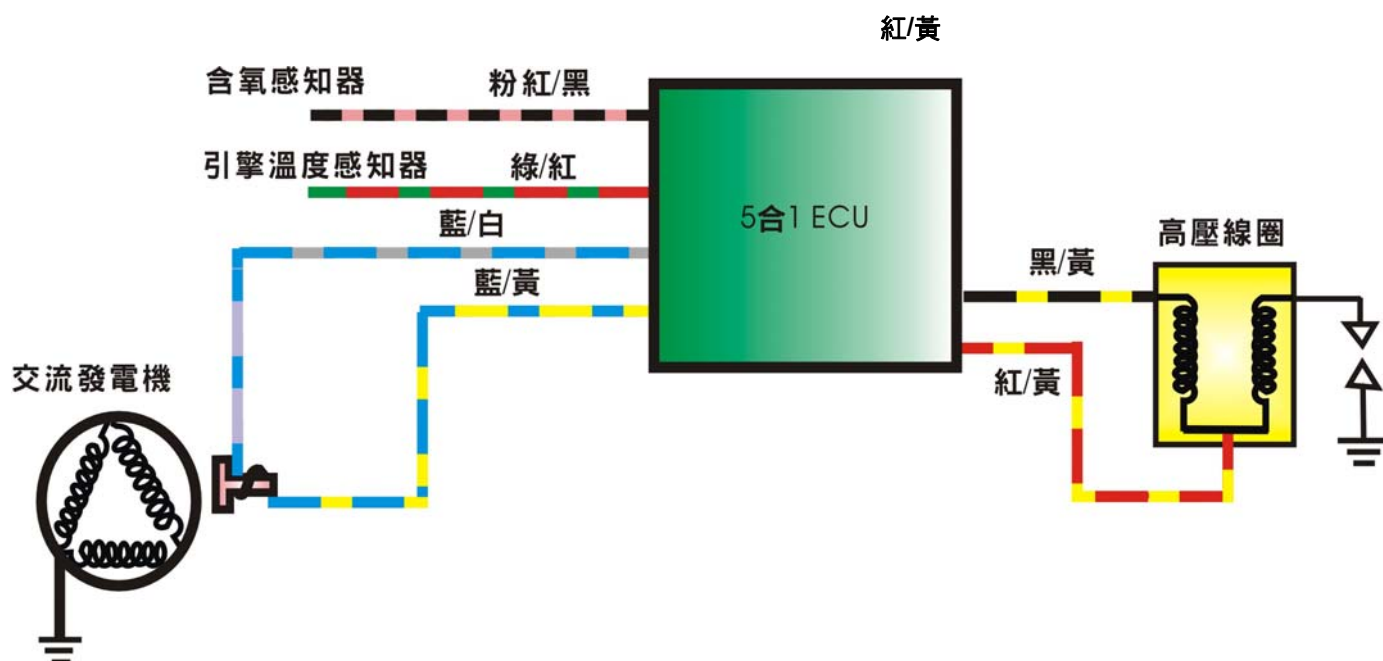


- 測量電壓時手指不可接觸到測試棒金屬部，否則會觸電須特別注意。

檢查線圈

- 將線圈端子接線拆開，測定線圈阻抗。
- 線圈電阻:0.5~0.8Ω。**
- 阻抗值在標準值內為良好。
- 阻抗值“∞”表示線圈斷線，須更換新品。

點火系統迴路-燃油噴射式樣



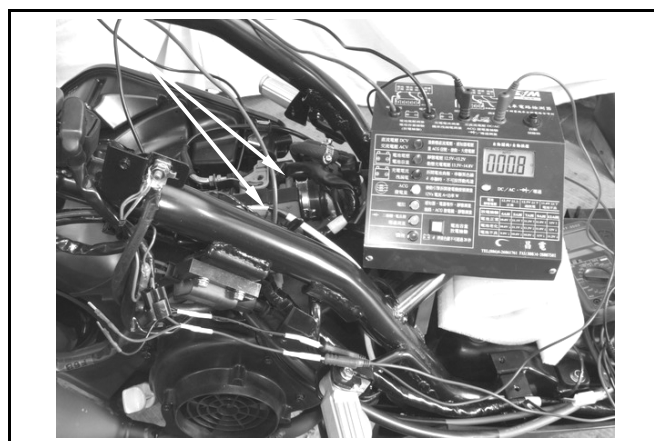
點火高壓線圈檢查

拆下腳踏板。

拆開晶體式高壓線圈接線端子。

量測高壓線圈一次迴路接線端子間的電阻值。

標準值：0.5~0.8Ω (23°C)



曲軸轉角感知器檢查

由右上側蓋內拆開導線束帶。

拆開曲軸轉角感知器接線 2P 接頭，量測(綠/白)至(藍/黃)線接線端子間電阻值。

標準值：80~160Ω

⚠ 注意

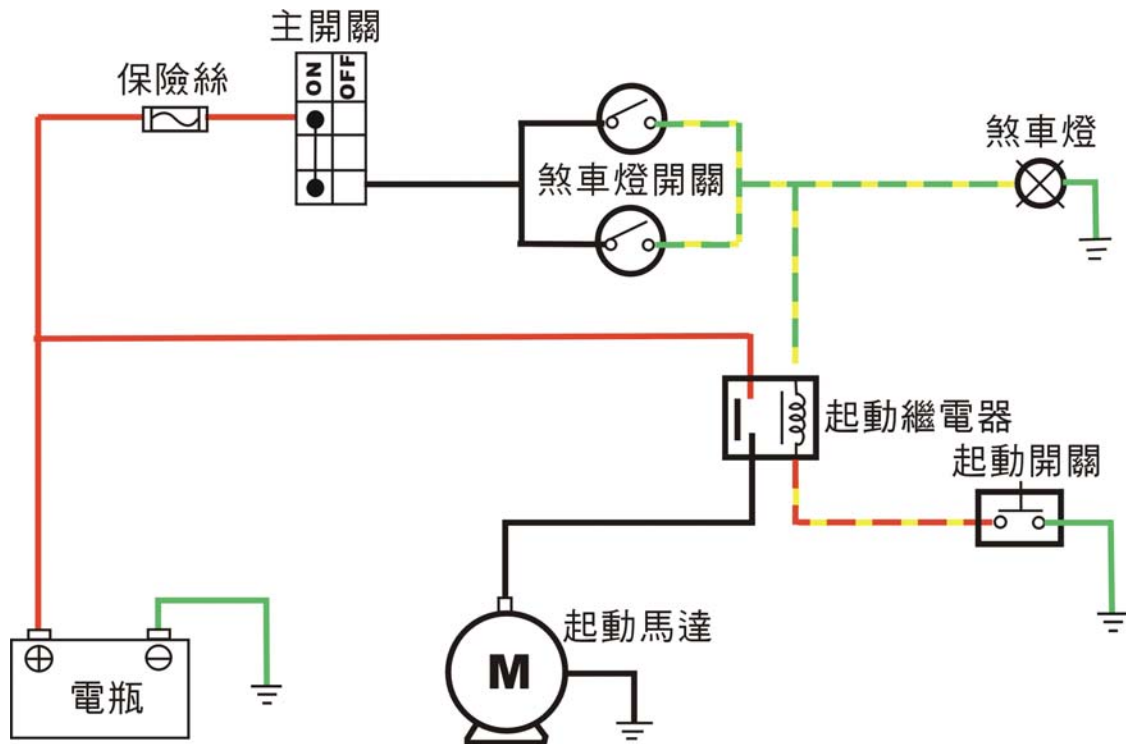
- 進行此測試可不需從引擎拆下線圈。

若需拆換線圈組，請參閱第 11 章。



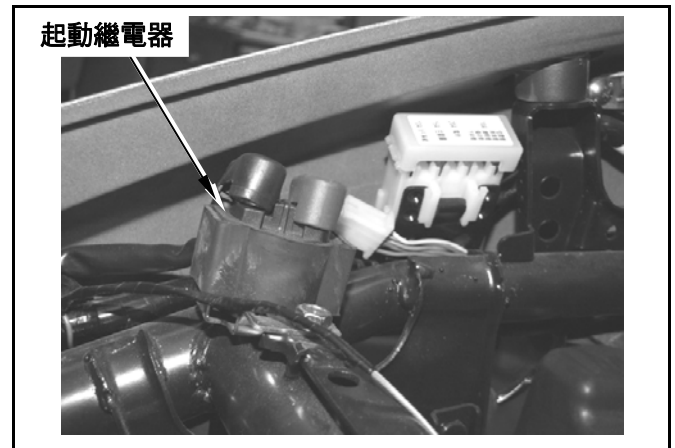
起動系統

起動迴路



起動繼電器檢查

- 打開主開關。
- 拉煞車拉桿。
- 按起動開關。
- 若聽到喀喀聲，即表示起動線路正常。



- 拆下行李箱總成。
- 拆開電瓶負極(-)接線
- 拆開起動繼電器端子接線。
- 在繼電器電源端子間，連接一歐姆錶。
- 另接線連接綠/黃線至電瓶正極(+), 黃/紅線至電瓶負極(-)。
- 檢查繼電器電源端子間，是否為通路。
- 若線路不通，則更換起動繼電器。



起動馬達拆卸

- 拆下左側蓋(螺絲×4)。
- 拆下空氣濾清器固定螺栓(螺栓×2)。
- 先拆開電瓶負極(-)，再拆開正極(+)接線。
- 拆下行李箱。
- 拆下起動馬達電源線。
- 拆下起動馬達結合螺栓及馬達(螺栓×2)。

起動馬達安裝

依拆卸之反順序安裝起動馬達及各零組件。

儀錶

拆卸(碟煞版)

- 拆下方向把手前蓋及前擋板。
- 拆下速度錶導線。
- 拆開煞車開關接頭。
- 拆下方向把手後蓋固定螺絲(螺絲×2)。
- 拆下速度錶導線。

拆開儀錶電源線接頭。

- 拆下後把手蓋(螺絲×2)。
- 更換儀表(螺絲×3)。

⚠ 注意

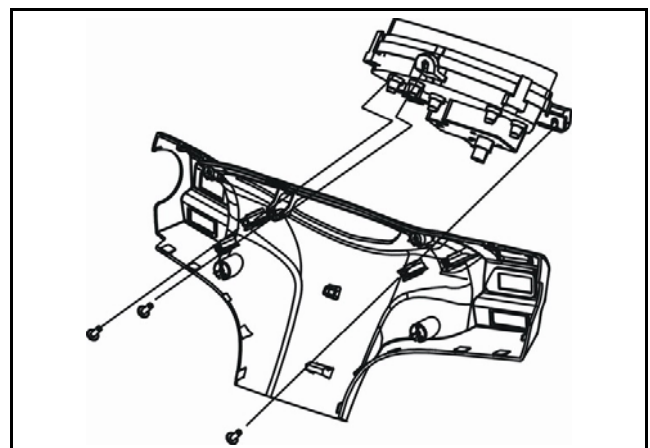
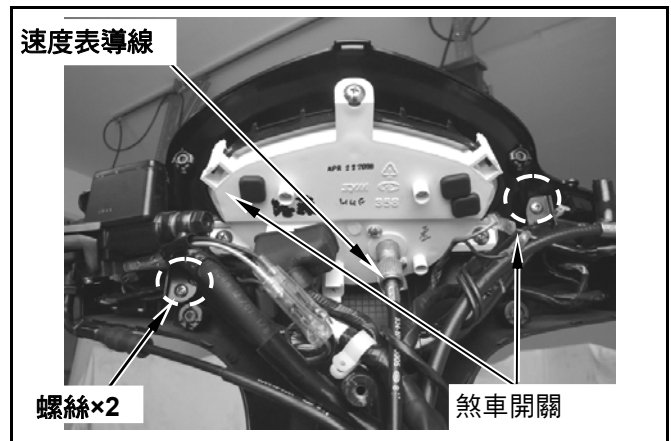
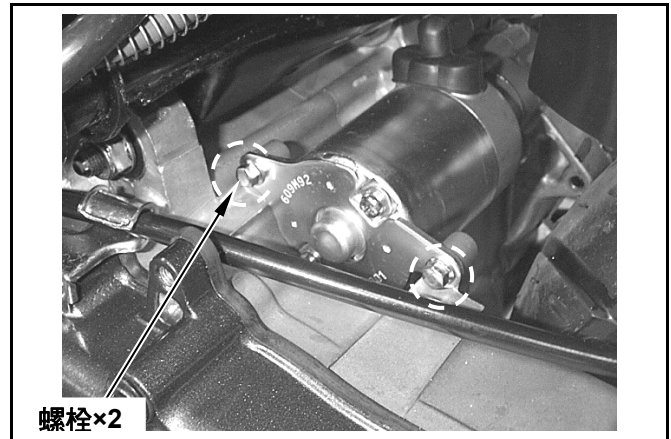
請勿使用有機溶劑，如汽油...等擦拭儀錶、大燈等塑膠部品，以避免發生損壞。

安裝

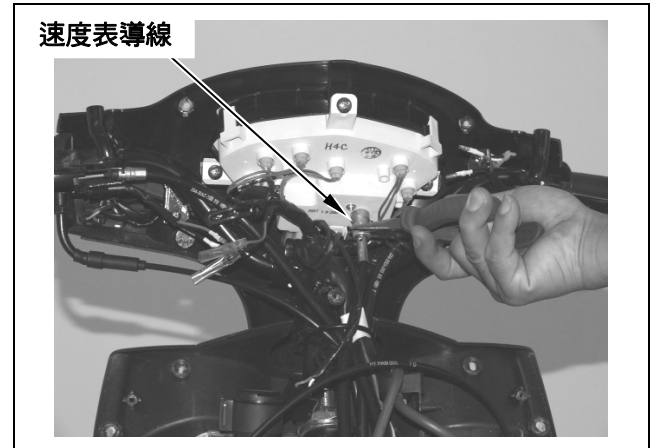
依反順序裝回。

⚠ 注意

請於電瓶組裝後再作發動及騎乘之動作，否則將導致數位式碼表及電子部品損壞。



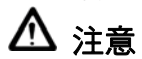
拆下速度錶導線(鼓煞版)。



拆下前擋板。
拆開儀錶電源線接頭。



拆下後把手蓋(螺絲×2)。
更換儀錶(螺絲×3)。

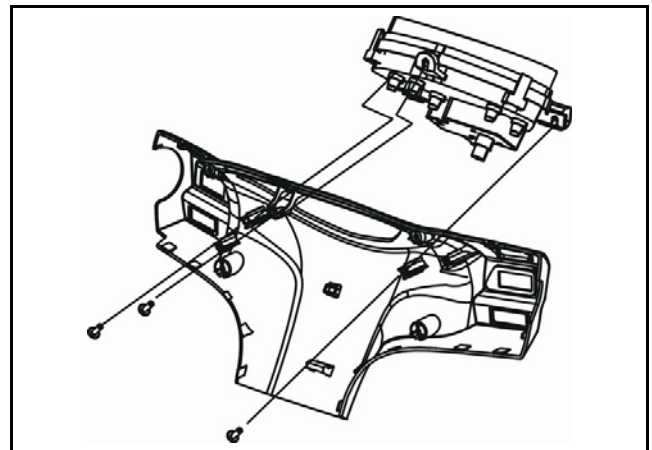


注意

請勿使用有機溶劑，如汽油...等擦拭儀錶、大燈等塑膠部品，以避免發生損壞。

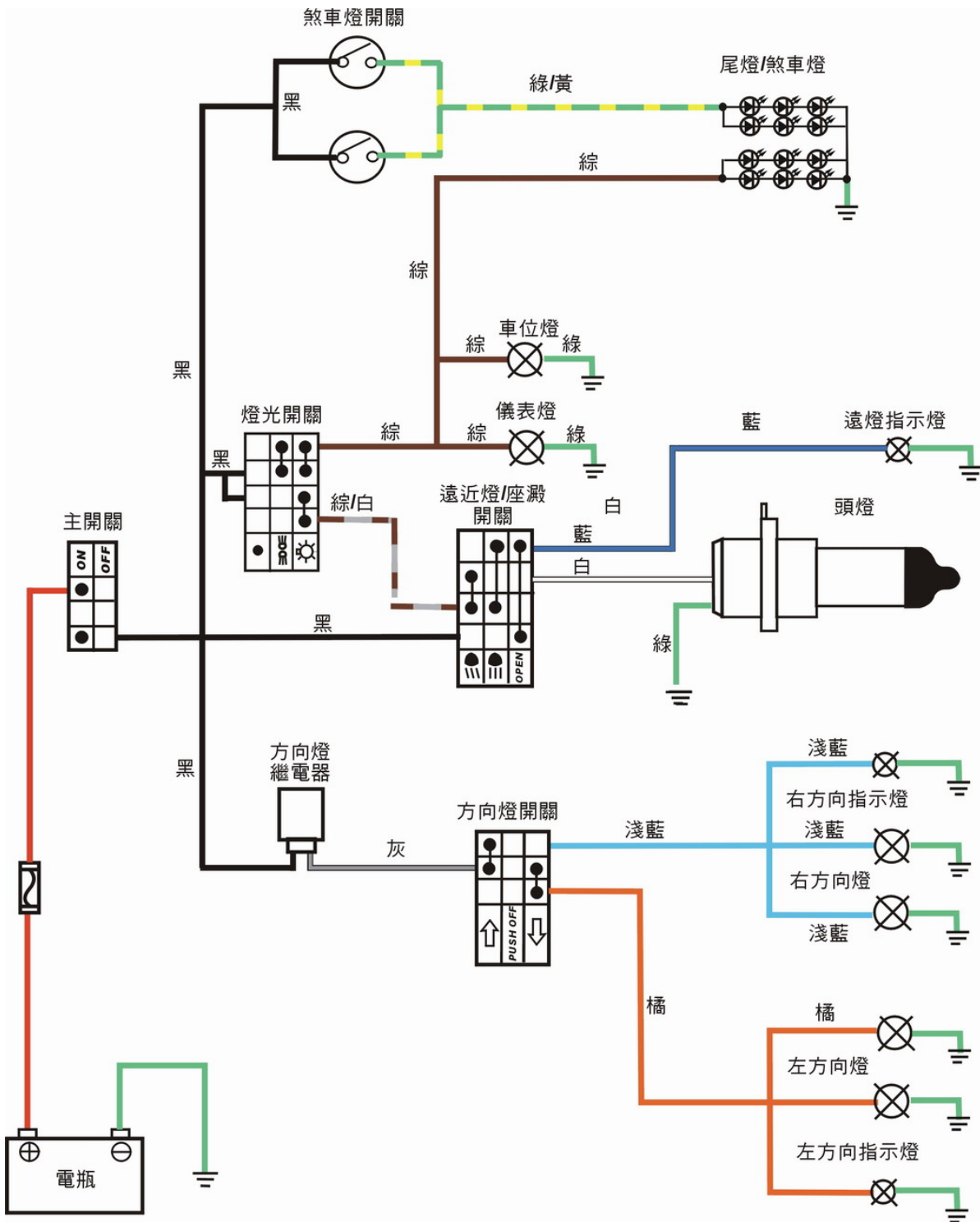
安裝

依反順序裝回。

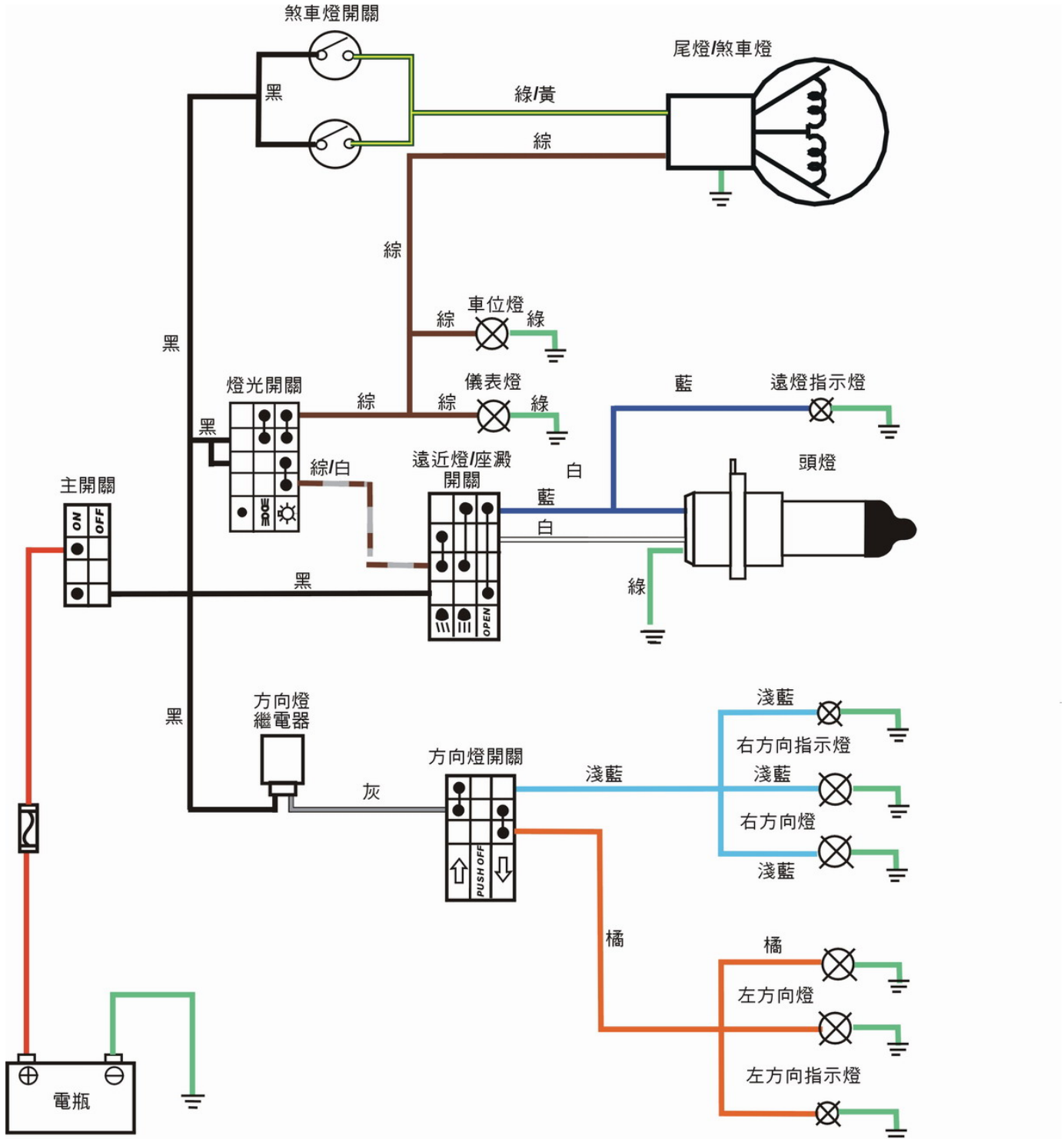


燈光系統

燈光系統迴路-燃油噴射式樣(碟煞版)



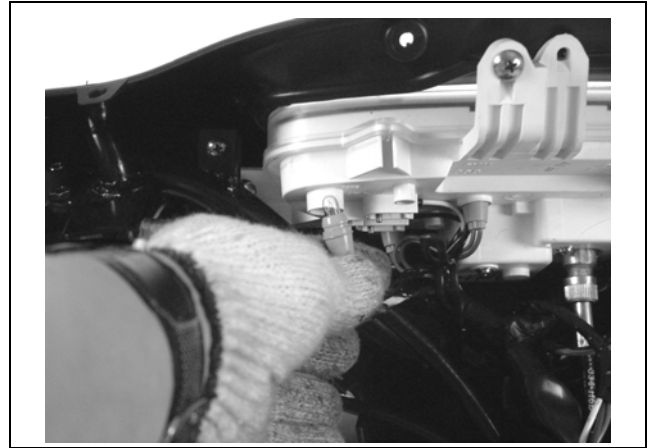
燈光系統迴路-燃油噴射式樣(鼓煞版)



燈光/燈泡

儀表燈泡更換(鼓煞版)

將燈泡座往下拉，更換燈泡。



更換儀表燈泡(碟煞版)。



頭燈燈泡更換

拆下前把手蓋(螺絲×4)。

剝開橡皮封套。

拆下彈簧。

取下彈簧及燈泡。

若有需要則更換新的燈泡(12V 35W/35W)。

⚠ 注意

- 勿以手指觸摸燈泡表面，如此會使燈泡產生熱點，而使大燈組燒毀，應以布包覆或穿帶手套安裝。
- 若不慎以手觸及燈泡，以布沾酒精擦拭以防提早損壞。

依拆卸之相反順序安裝。

安裝完成後，將主開關以 ON/OFF 切換以確認頭燈作用是否良好。

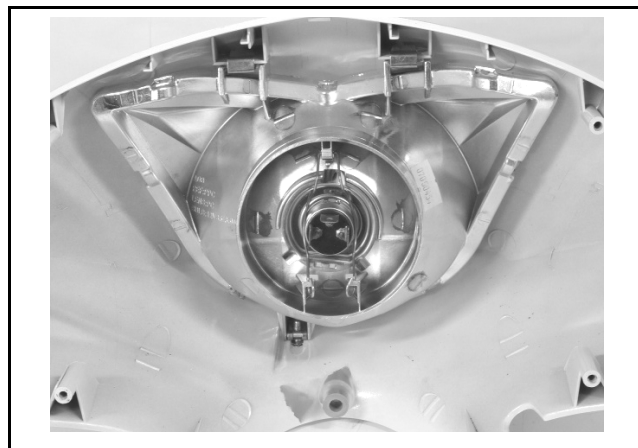
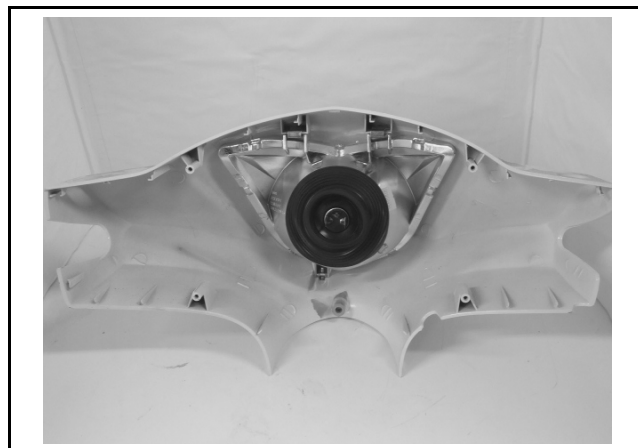
若有更換頭燈燈泡，請進行頭燈光束距離調整之作業。

頭燈光束調整

方鬆頭燈下方調整螺絲後，前、後移動螺絲，即可調整照射光束之高低。

⚠ 注意

- 本機型頭燈外罩為固定式，調整時只有內部之燈座移動。



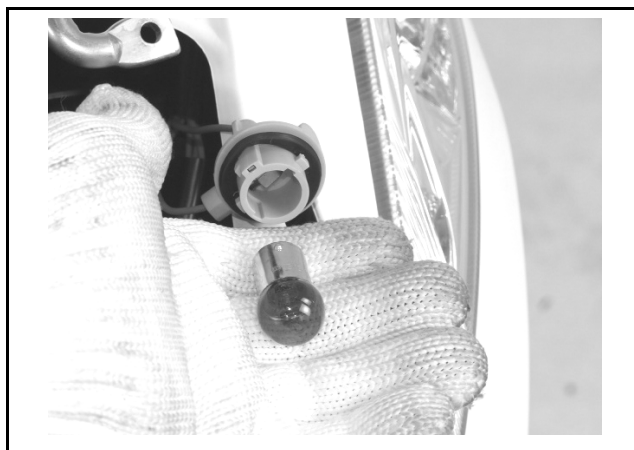
方向燈及車位燈燈泡更換
前方向燈泡更換
拆下前擋板(螺絲×4)。



取出車位燈燈泡。
更換車位燈燈泡
車位燈燈泡：12V 1.7W。

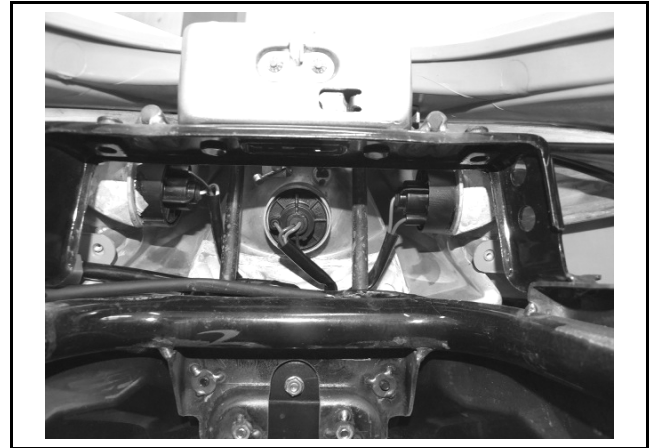


將方向燈泡拔出，更換燈泡。
方向燈燈泡：12V 10W。

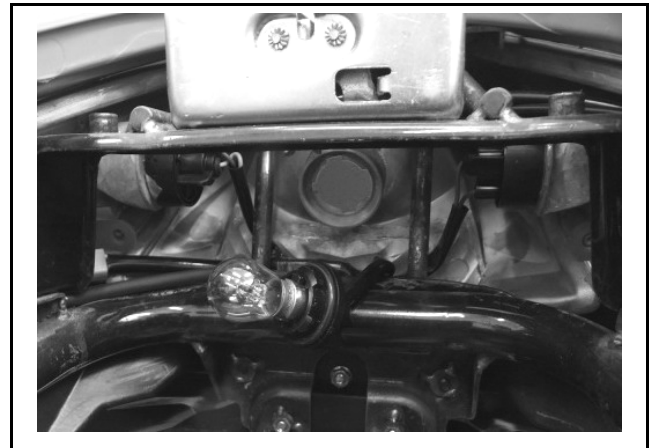


安裝
依拆卸之相反順序安裝。

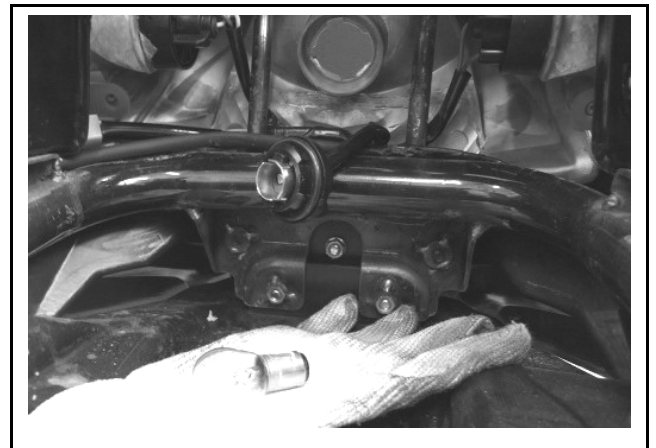
尾燈及牌照燈
拆下行李箱。



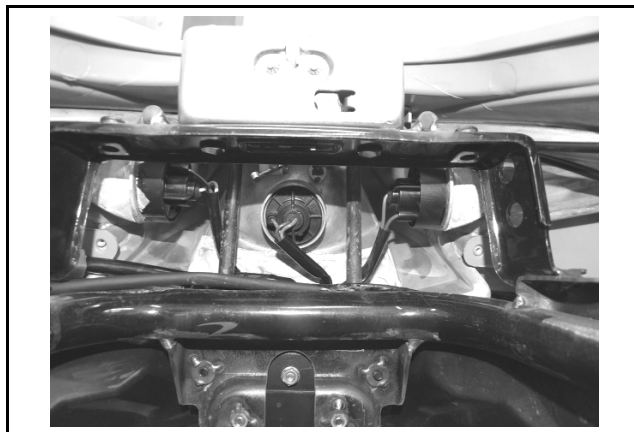
取出燈泡及座。



更換燈泡
尾燈/煞車燈燈泡：12V 5W/21W



後方向燈泡
拆下行李箱。

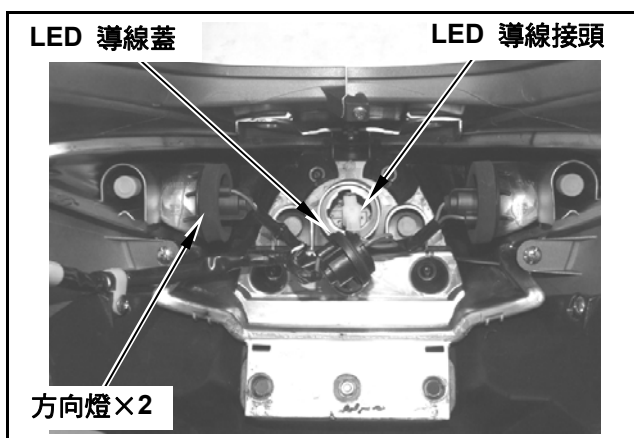


取出方向燈燈泡。
更換方向燈燈泡。
方向燈燈泡：12V 10W。



碟煞版

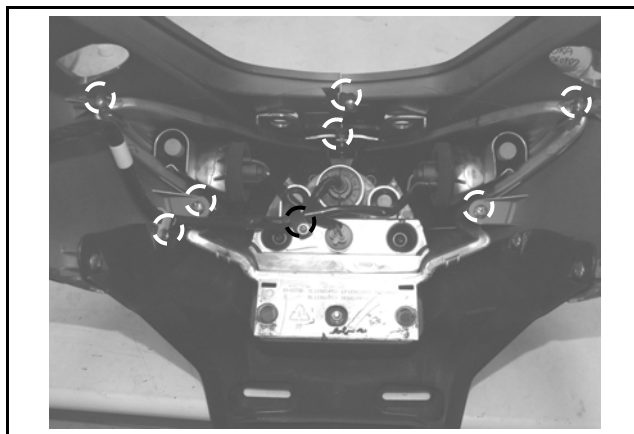
拆下方向燈及座。
拆下車位燈及座。
拆下 LED 導線蓋並拆開接頭。



拆下尾燈組(螺絲×7)。
更換尾燈組。

⚠ 注意

- 更換尾燈組時，不可蠻力拆卸，以免造成車體蓋損毀。



開關/喇叭

主開關

檢查

拆下前擋板(詳閱第十二章)。

拆下前下擾流板(詳閱第十二章)。

拆下開油箱導線固定螺絲(螺絲×1)後，取下導線蓋及導線。

拆開主開關接頭。

檢查下列表間連線端子之通路。

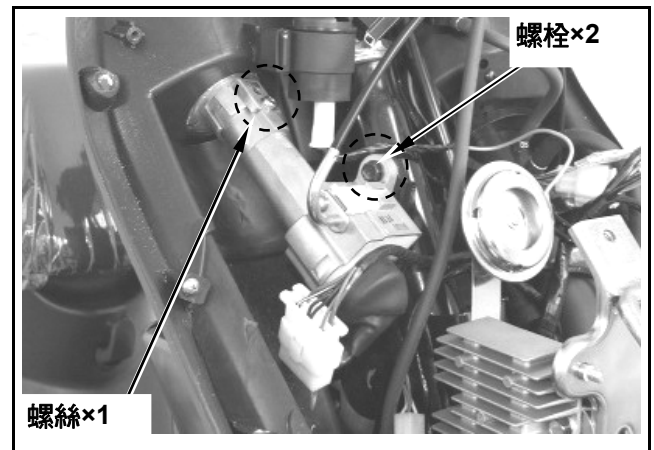
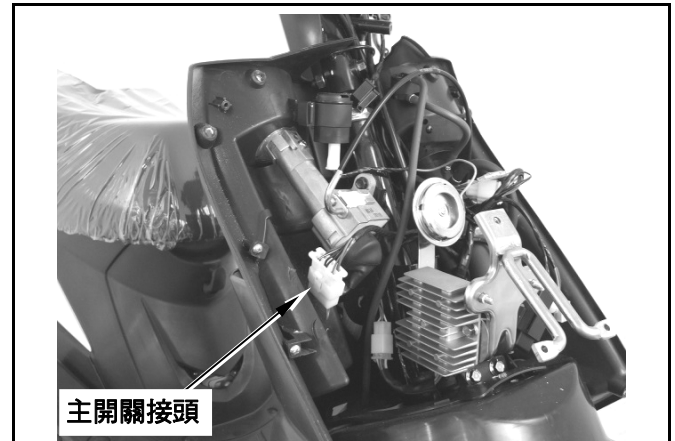
位置 \ 端子	BAT3	BAT1	BAT2
LOCK			
OFF			
ON	●	●	●
線色	黑	黑	紅

更換

拆開主開關線路接頭及固定螺栓(螺栓×2)。

拆下主開關。

裝上新開關並鎖上螺栓(螺栓×2)。



方向把手開關

拆下前擋板。
拆開方向把手開關接頭。
檢查下列表間連線端子之通路。

頭燈開關

位置 \ 端子	TL	CI	RE	HL	CI
●					
	●	●			
	●	●		●	●
線色	棕	黑		棕/白	黑

起動開關

位置 \ 端子	ST	E
FREE		
	●	●
線色	黃/紅	綠

座墊開關

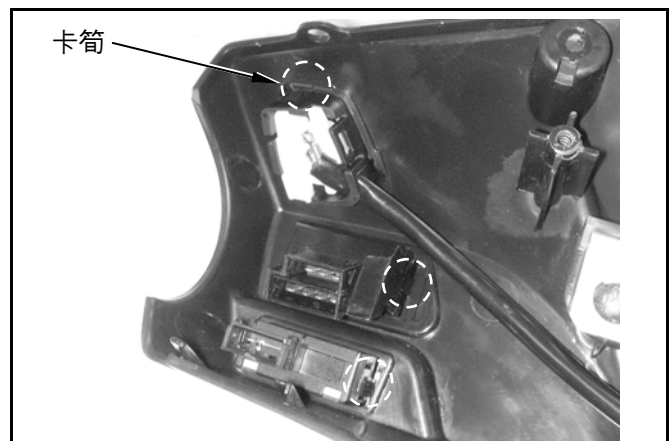
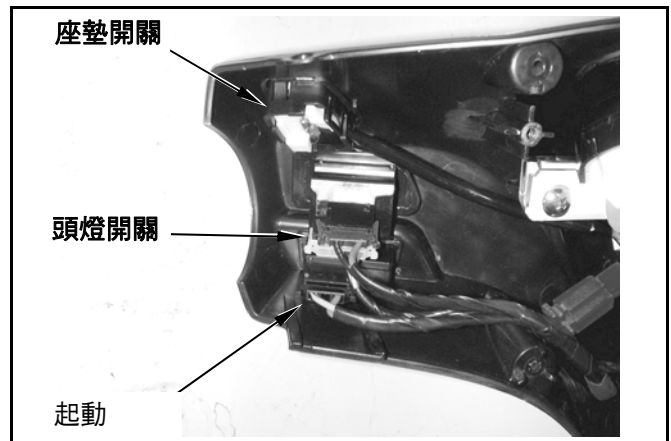
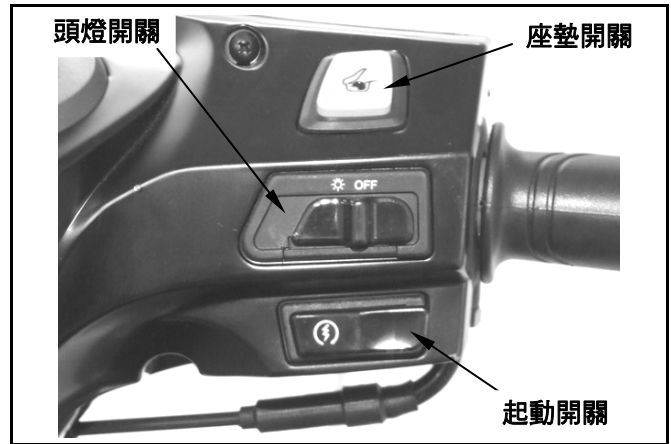
位置 \ 端子	SE	E
FREE		
	●	●
線色	紫	黑

拆卸

拆下方向把手前、後蓋(參閱 12 章)。
將開關兩側卡筍壓下後，即可將開關推出。

安裝

依拆卸之相反順序安裝。
安裝完成後，確認各開關的作動是否正常？



拆下前擋板。
 拆開方向把手開關接頭。
 檢查下列表間連線端子之通路。

遠近燈切換/警示燈開關

位置 \ 端子	HL	LO	HI	B
	●	—	●	
	●	●		
PASS			●	●
線色	棕/白	白	藍	黑

喇叭開關

位置 \ 端子	BAT	HO
FREE		
	●	●
線色	黑	淺綠

方向燈開關

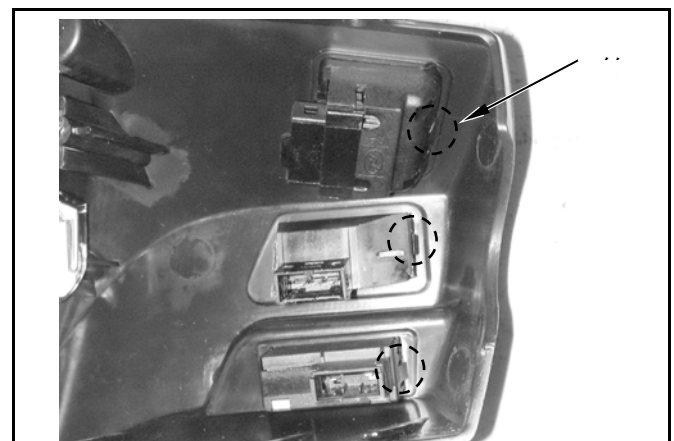
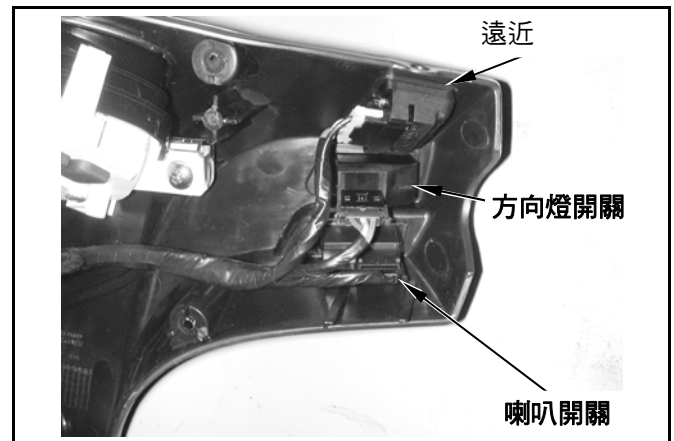
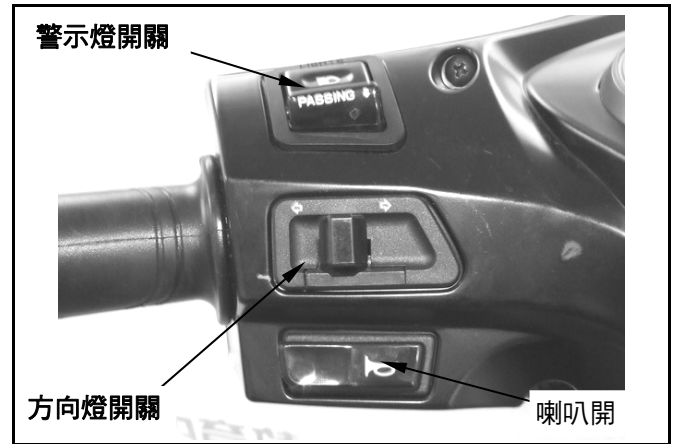
位置 \ 端子	L	WR	R
		●	●
N	FROM R	●	●
	PUSH OFF		
	FROM L	●	●
	●	●	
線色	橘	灰	淺藍

拆卸

拆下方向把手前、後蓋(參閱 12 章)。
 將開關兩側卡筍壓下後，即可將開關推出。

安裝

依拆卸之相反順序安裝。
 安裝完成後，確認各開關的作動是否正常？



斷電防盜開關

拆下行李箱後，將斷電防盜開關接頭拆開。

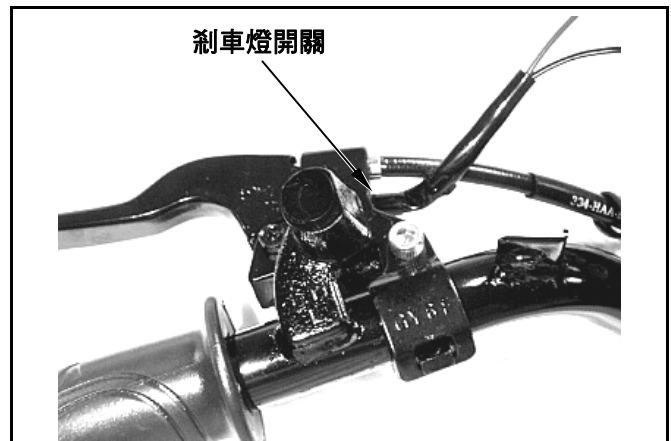
位置 \ 端子	L/Y	L/Y
OFF	● ——— ●	
ON		
線色	藍/黃	藍/黃



煞車燈開關

當拉住前煞車時，煞車燈開關的黑線與綠/黃線為通路才是正常。

若開關損壞則更換新品。



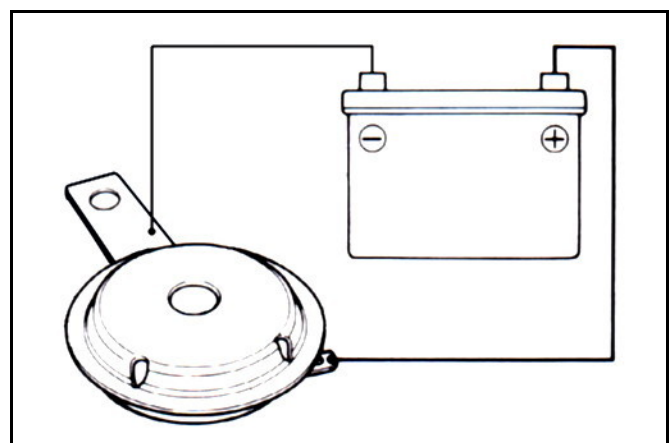
喇叭

拆下前擋板。

拆開喇叭電源接頭，拆下喇叭(螺絲×1)。



連接 12V 直流電源正極(+)至喇叭的端子，電瓶負極(-)連至喇叭搭鐵，則喇叭須會鳴響。
若有需要則更換新品。



燃油油量計

燃油箱拆卸(請參閱第 4 章)

燃油油量計

拆下車體蓋、前置物箱、中央護蓋及腳踏板。
 拆開燃油油量計線路接頭。
 拆下燃油油量計(螺栓×4)。



- 拆下時勿使浮筒臂損傷或彎曲。

連接燃油量計接線接頭至主配線。

主開關開至“ON”位置。

上、下移動浮臂，檢查碼錶燃油計指針位置是否正確。

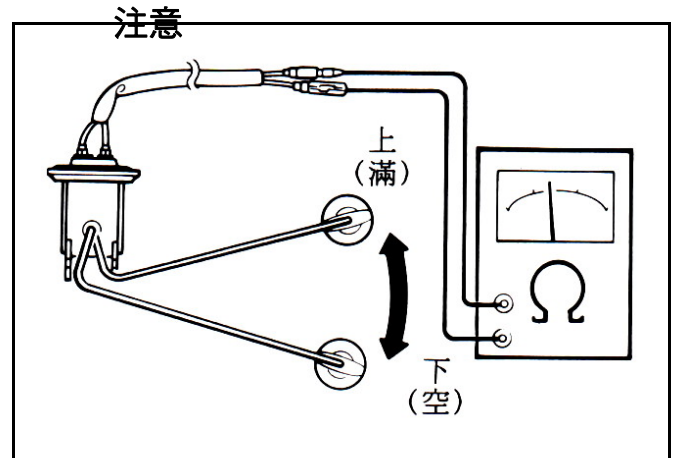
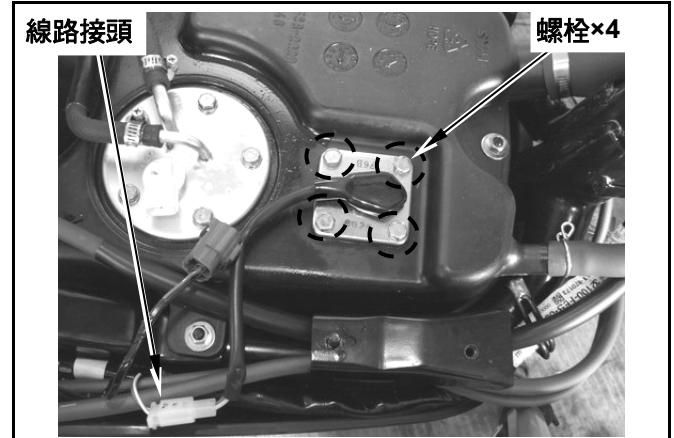
浮臂位置	指針位置
上(滿)	F(滿)
下(空)	E(空)



- 進行測試前，先打開方向燈以確定電瓶作用正常。

浮筒臂位於滿(F)及空(E)的位置時，其電阻值如下：

浮臂位置	電阻值
E (空)	97.5~107.5Ω
F (滿)	4~10Ω



Note:

廢氣排放控制系統保證書.....17-1	觸媒轉換系統 (C.A.T.A.) :17-5
定期保養須知.....17-2	曲軸箱吹漏氣系統.....17-6
污染防制控制機構名稱.....17-3	機車點火系統.....17-7
廢氣控制系統機構功能.....17-3	點檢要項.....17-8
燃油蒸發排放控制系統(E.E.C.)....17-4	怠速排氣污染值超過規定時的對策(四行程噴射引擎式樣).....17-9
E.E.C.系統維修方法.....17-5	

廢氣排放控制系統保證書

本車廢氣排放控制系統，符合行政院環保署之規定，在其廢氣排放控制系統有效使用期限內(15000公里或兩年六個月)，使用者完全依正常使用及規定保養下，本公司予以保證。

保證範圍：廢氣排放控制系統功能保證，本車在使用 15000 公里或兩年六個月內，均能符合政府機關執行之期或不定期廢氣檢測。

有下列情況者，不適用本保證條款，惟如有保養修護之需要，本公司之各縣市經銷商或服務中心，仍願以合理的價格為顧客服務。

1. 未依照本公司所指定之時間或行駛里程數，實施定期保養。
2. 未在本公司之經銷商或服務中心，實施定期檢查、調整或維修者，或無法提出保養記錄證明者。
3. 超載或不當使用。
4. 隨意改造車輛、拆卸原裝零件或添裝其他設備。
5. 未依行政院環保署規定，限使用無鉛汽油。
6. 用於賽車或經常行駛於非機車使用之道路。
7. 受颱風、水災等天災之損壞，或因使用上的疏忽、車禍、外物撞擊之損壞及故障。
8. 長期停止使用，未作適當定期發動引擎及保養者。
9. 里程錶損壞未立即修護，或經人為的變造、停用、更換者。
10. 未定期至定檢站，定期檢驗廢氣者。

本公司出廠之新車，噪音經檢驗結果，均已通過環保署九十四年七月二十二日實施之機動車輛期噪音管制標準，並已在車身後部張貼標示貼紙，標示原地噪音檢驗結果。

定期保養須知

為確保環境污染程度不日益嚴重，政府於民國 69 年 6 月 5 日，發佈交通工具空氣污染 排放標準，要求各生產廠商所生產之各機種機車，必須完全符合規定，本公司除了生產符合『交通工具空氣污染排放標準』之產品外，並極力為淨化空氣，減少空氣污染而努力。

本機車出廠前，皆經過嚴格檢驗，一切符合『交通工具空氣污染排放標準』之法令規定，但由於顧客使用本產品情況不同，因而我們制定以下有關廢氣排放之定期檢查表，為確保排放之正常，使用者務必依規定，定期做檢查、調整與維修。

若有其他使用上之個別問題，請諮詢三陽經銷商或三陽服務中心。

有關排放規定如下：

依據中華民國 94 年 7 月 22 日環署空字第 0940055895E 號令修正發佈，使用中車輛於惰轉速狀態下測定標準。

排 放 測 定	CO	HC
排 放 標 準	3.5 %	1600 P.P.M

排放標準若有變更時，依政府最新之規定為準。

請依規定至本公司經銷商或各縣市服務中心，作定期檢查、調整或維修，以保持最佳之車況。

註 1.經常在砂石路面或環境嚴重污染地區行駛之車輛，應增加清洗、更換空氣濾清器次數，以延長引擎壽命。

註 2.經常高速行駛或行駛頻繁，里程數較多者，保養頻度須增加。

為確保排放標準請注意下列各項：

1. 燃料之使用：請務必限用無鉛汽油。
2. 機油之使用：請使用四行程機油(參照使用說明書)。
3. 請依定期保養表之規定保養(參照定期保養檢查表)。
4. 關於廢氣控制系統，嚴禁任意調整或更換(包含火星塞之使用、怠速調整、點火正時、化油器調整等)。
5. 注意事項：
6. 因為點火系統、充電系統、燃料系統等不順暢時，對觸媒裝置會產生很大影響，所以感覺引擎不順時，請馬上到本公司指定之經銷商，或服務中心檢查、調整或維修。
7. 請務必限用無鉛汽油，否則會損及觸媒轉換裝置。

本車廢氣控制系統符合政府規定，因此，需要更換系統中任一零件時，務必使用本公司之正廠零件，並由指定經銷商或服務中心更換。

污染防制控制機構名稱

四行程機種：

1. 觸媒轉換器 (C.A.T.A. → Catalyst Converter)
2. 燃油蒸發控制系統 (E.E.C. → Evaporative Emission Control System)
3. 二次空氣導入系統 (A.I. → Air Injection System)
4. 曲軸箱吹漏氣系統 (P.C.V. → Positive Crankcase Ventilation System)

廢氣控制系統機構功能

概要：

本機種廢氣對策，是以四行程單缸化油器引擎方式為基本，採用空氣導入裝置以維持良好的廢氣排放水準，另外，燃油蒸發廢氣是採用活性碳罐回收之方式處理。

引擎改良：

壓縮比、點火時間、進排氣系統等的引擎諸元的優良性能，共同達到極高的進排氣效率，以謀求燃燒效率的提高。

空氣導入裝置：

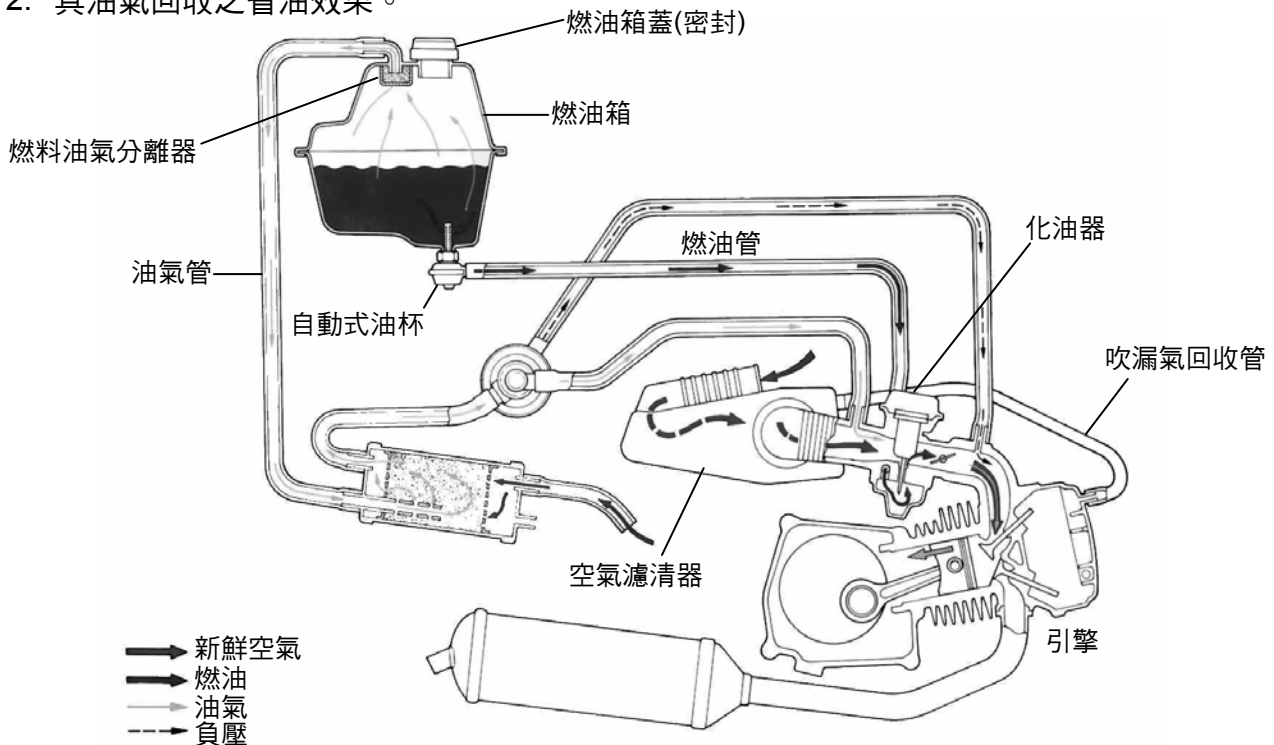
將空氣導入排氣道，使未完全燃燒之 **CO**、**HC** 再次反應成無害氣體。

區分	裝置	構成零件	目的及功能
燃燒系統	燃燒室	四汽閥燃燒室	四汽閥配置的燃燒室，謀求燃燒的安定性。
排氣系統	觸媒裝置	觸媒轉換器	裝於排氣管中央的管狀三元觸媒轉化器，使 CO、HC 氧化。
EEC 系統	蒸發廢氣控制裝置	活性碳罐 油氣清除控制閥	採用活性碳罐方式，吸取油箱之油氣，再於適當時機引至化油器使用。
PCV 系統	吹漏廢氣導入裝置	油氣分離器	從曲軸箱導引吹漏廢氣、通過油氣分離器再到進氣側。

燃油蒸發排放控制系統(E.E.C.)

一. 構造：

1. 降低 HC 污染空氣。
2. 具油氣回收之省油效果。



二. 作用原理：

1. 由燃料油箱等燃料系統蒸發的燃料蒸氣，除以密封的裝置防止其直接排放到大氣中外，並將燃料蒸氣導入活性炭罐中，由罐中的碳粒利用物理原理將 HC 吸著。
2. 當引擎運轉時，由於化油器負壓源的作動，使得油氣清除控制閥打開造成通路，再利用空氣導管高速流體所產生的吸力，將 HC 由碳粒中脫離，而與罐底部流入的空氣，一起被吸入引擎中再次燃燒。
3. 由於具有清除油氣的功能，使得活性炭罐可以多次重複吸著清除 HC，永遠保持其性能。

三. 故障診斷：

1. 汽油無法流至化油器：
 - ~汽油箱內無汽油。
 - ~汽油泵負壓管脫落。
 - ~系統管路阻塞。

四. 注意事項：

1. 加油時汽油液面不可超過加油口簷片閥。
2. 使用預備油時勿急加速或高速行駛。

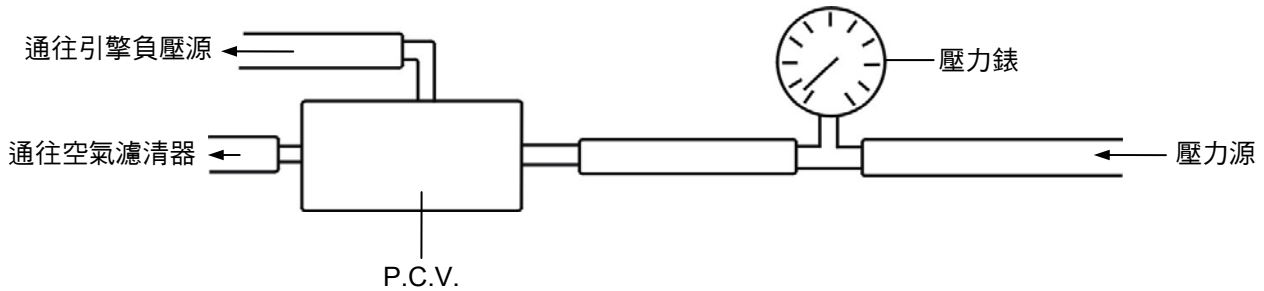
E.E.C.系統維修方法

一. 目視檢查：

所有軟管是否有破損。

二. P.C.V. (Purge Control Valve 油氣清除控制閥)功能測試：

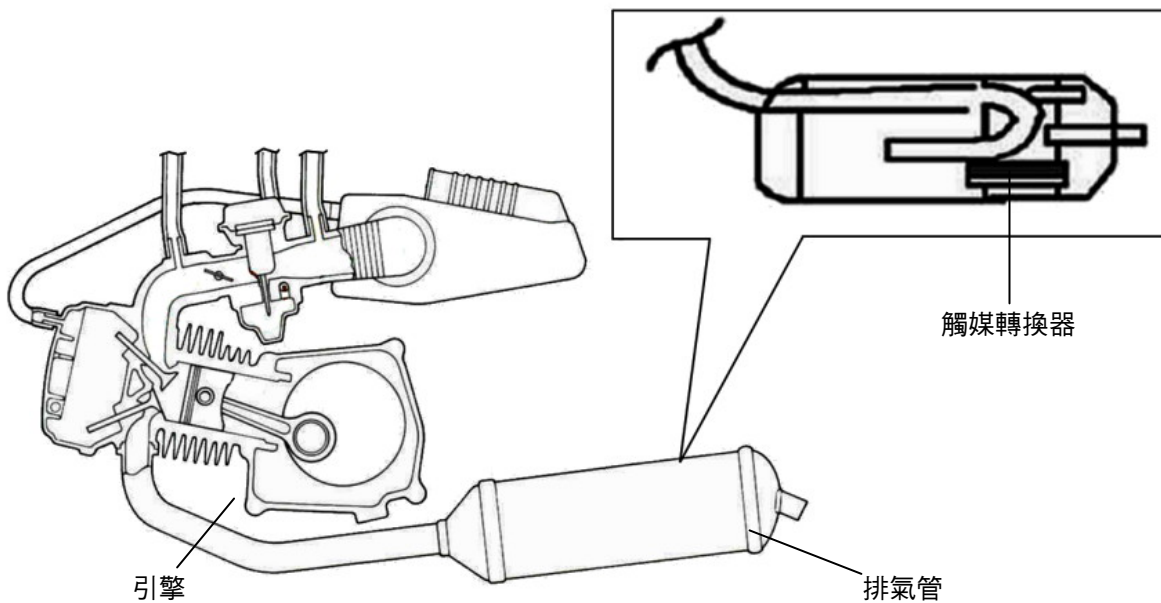
將通往活性碳罐之軟管拔除，並以 T 型連接管連接壓力源，如下圖所示：



引擎不作動時，從壓力源提供 100 mmAq 之壓力後，封閉入口其密閉空間壓力在 10 秒內，不得降至 10 mmAq 以下。

觸媒轉換系統 (C.A.T.A.)：

一. 構造：

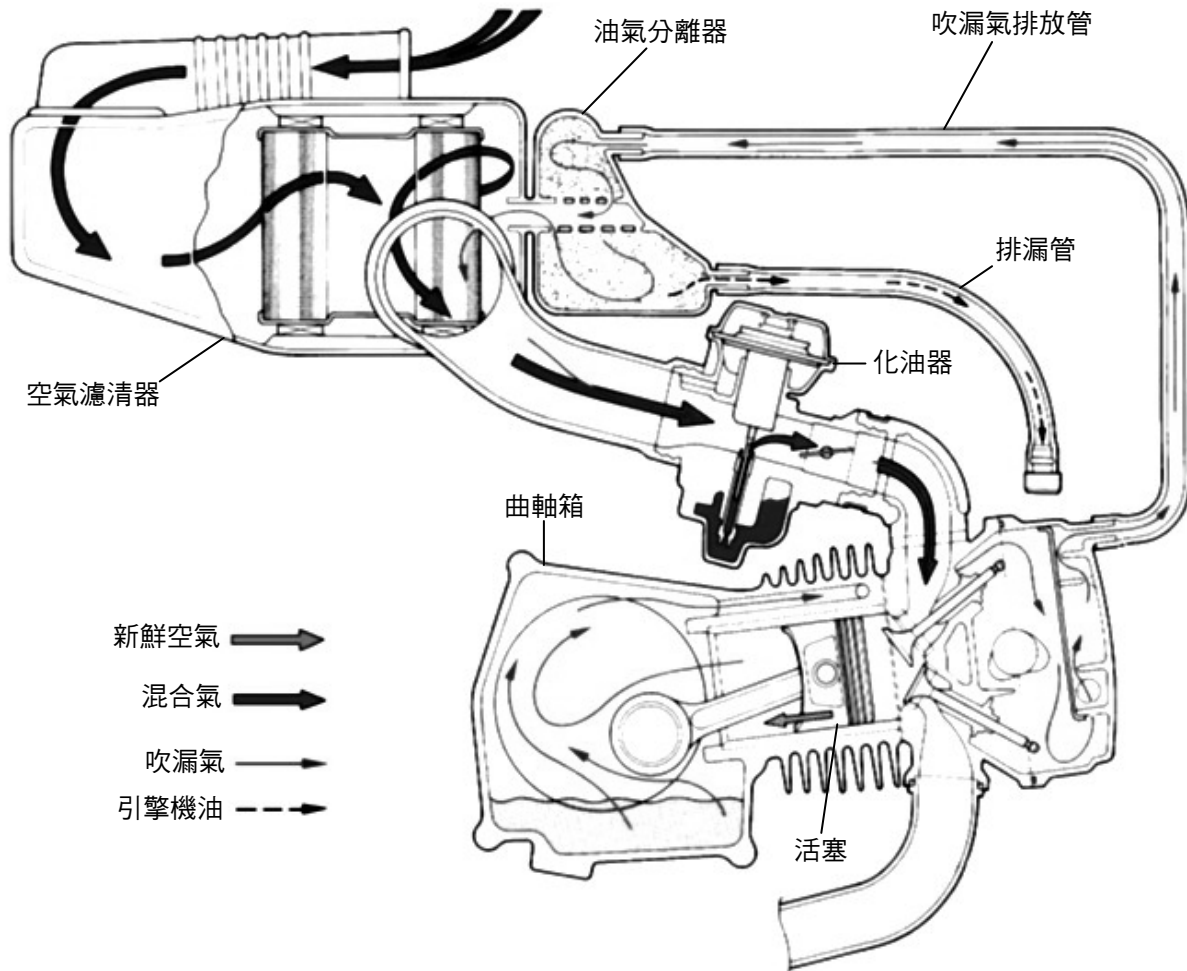


二. 說明：

1. 觸媒轉換器之功能，是將燃燒未完全之 CO、HC、NO_x 等廢氣，轉換成 H₂O、CO₂、N₂ 等氣體後排放。
2. 觸媒轉換器含有鉑、銻、鈀等稀有金屬，故須限用無鉛汽油，以免使觸媒轉化器失效。

曲軸箱吹漏氣系統

一. 構造：



二. 作用原理：

1. 在氣缸頭蓋設置分離室，利用引擎吸氣負壓，將吹漏氣吸往油氣分離器。
2. 在空氣濾清器開通氣孔並設置油氣分離器，使曲軸箱中吹漏氣經由氣缸蓋分離室，再經由此油氣分離器使油氣分離。
3. 經分離的油氣藉由引擎吸氣負壓的作動，而流經空氣濾清器再回到燃燒室燃燒，不使其排放到大氣中，經分離的液狀油保存在排油管中定期排除。

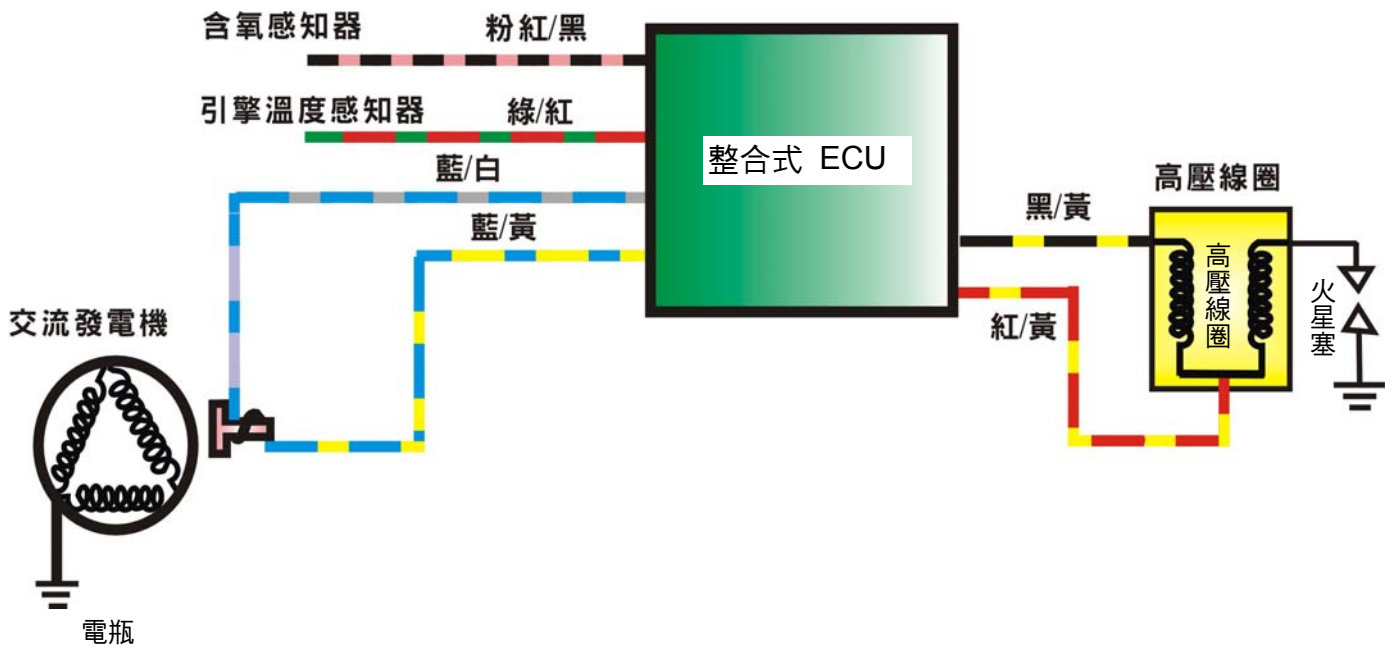
三. 維修方法

目視檢查：

- ~排漏管液面至 8 分滿時，打開油管塞排出積油。
- ~檢視連接軟管有無破損、鬆脫。

機車點火系統

點火系統迴路



二. 作用原理：

到轉速錶

本引擎採用的電腦程式點火正時控制方式，從 TDC/曲軸轉角感知器、油門感知器 TPS、溫度感知器、進氣溫度及壓力感知器所發出的信號。配合引擎轉速，經由 16 位元微電腦決定適當的點火正時，高壓線圈由電晶體控制一次電流之斷續，產生 25000-30000 伏之二次高壓，觸發火星塞跳火。此種方式不但可以使引擎的輸出功率達到最大限度，還有助於提高燃料消耗率。

點檢要項

燃油蒸發控制系統：

- 目視檢查碳罐及管路是否有損傷。
- 洩漏檢視。
- 油器清除控制閥功能測試。

觸媒轉換器：

- 檢查廢氣是否在規格內。
- 排氣管拆下輕搖檢視是否有異音。

供油系統：

- 空氣濾清器清洗。
- 汽油濾清器檢查。
- 以空氣槍或專用清洗劑，清洗化油器油嘴、空氣嘴及各油道。
- 確認化油器浮筒高度。
- 調整怠速 CO/HC 值(引擎轉速須在規格內)。

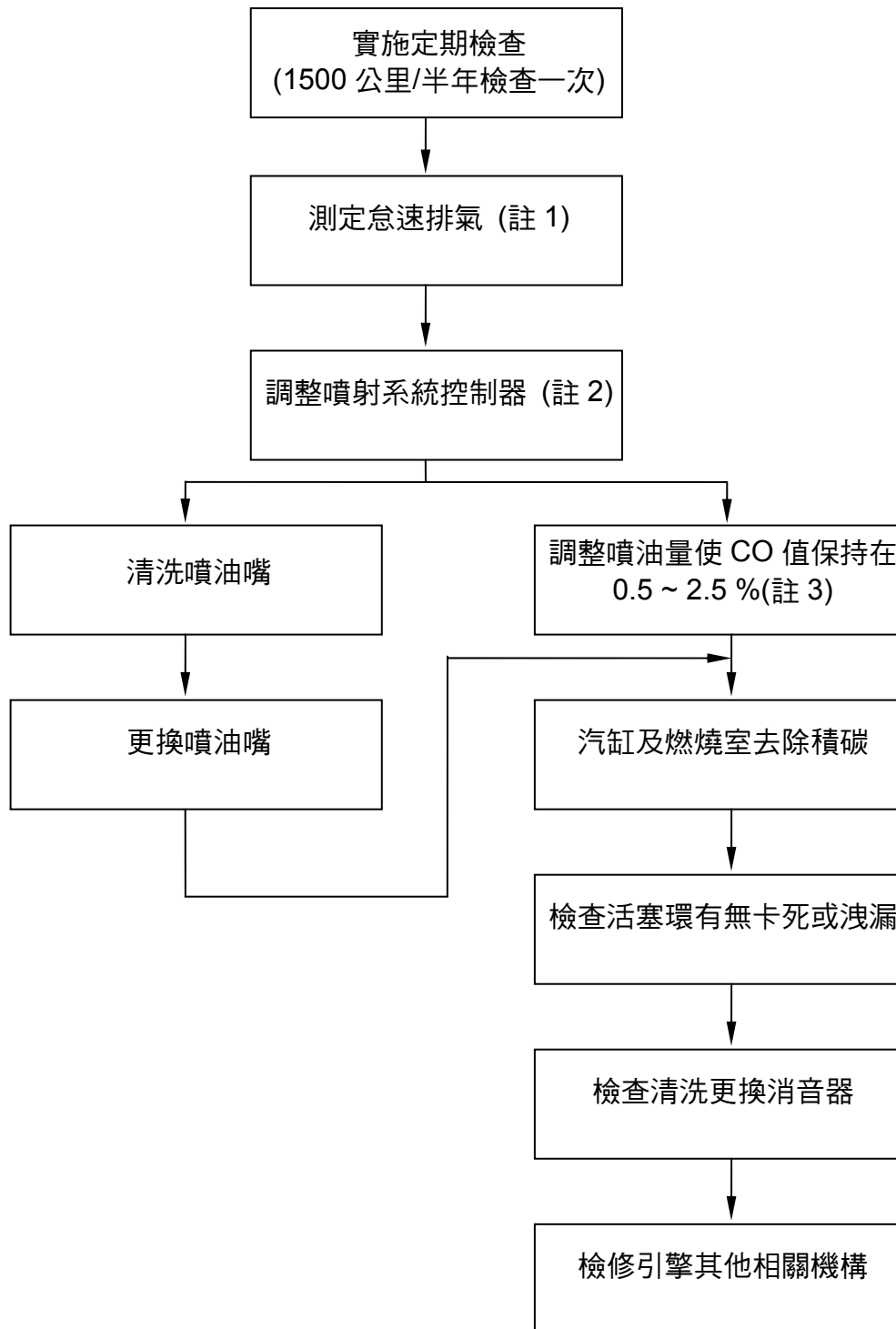
依據中華民國 94 年 7 月 22 日環署空字第 0940055895E 號令修正發佈，使用中車輛於惰轉速狀態下測定標準。

排放測定項目	CO	HC
排放標準	3.5 %以下	1600 P.P.M 以下

點火系統：

- 火星塞點檢、更換。
- 高壓點火線圈點檢、更換。

怠速排氣污染值超過規定時的對策(四行程噴射引擎式樣)



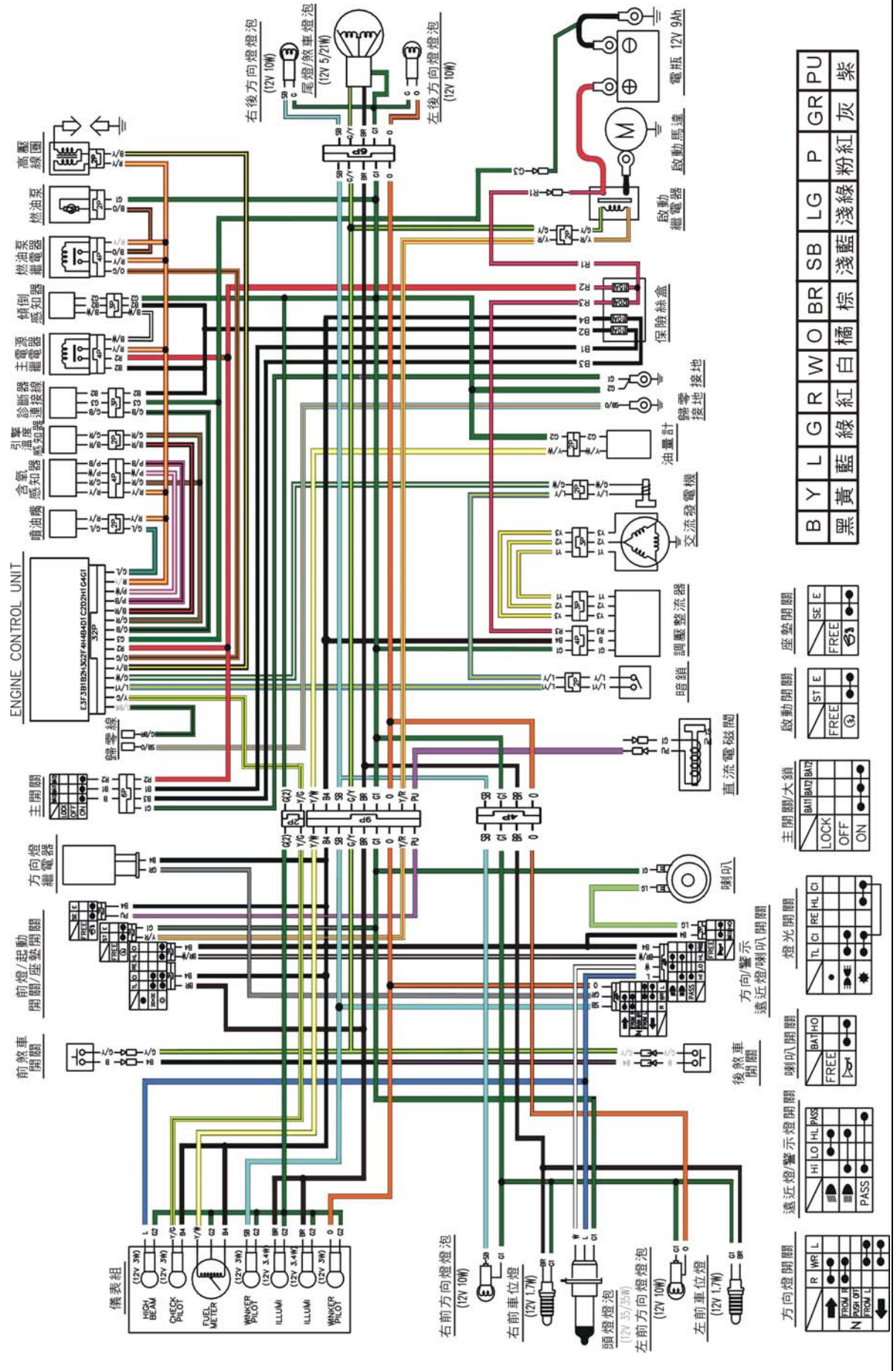
註 1.依怠速測試程序測定。

註 2.以診斷器調整怠速 CO 設定值，將引擎轉速設定於規格內，並測定怠速時車輛 CO、HC 排放量，同時調整噴射系統內 CO 設定值，將車輛 CO 排放值調到 0.5~2.5 %。

註 3.調整噴射系統控制器無法調到基準值內時，請依燃油噴射系統檢查及更換步驟處理。

Note:

HM12TB GT125 鼓煞版



HM12VB GT125 碟煞版

