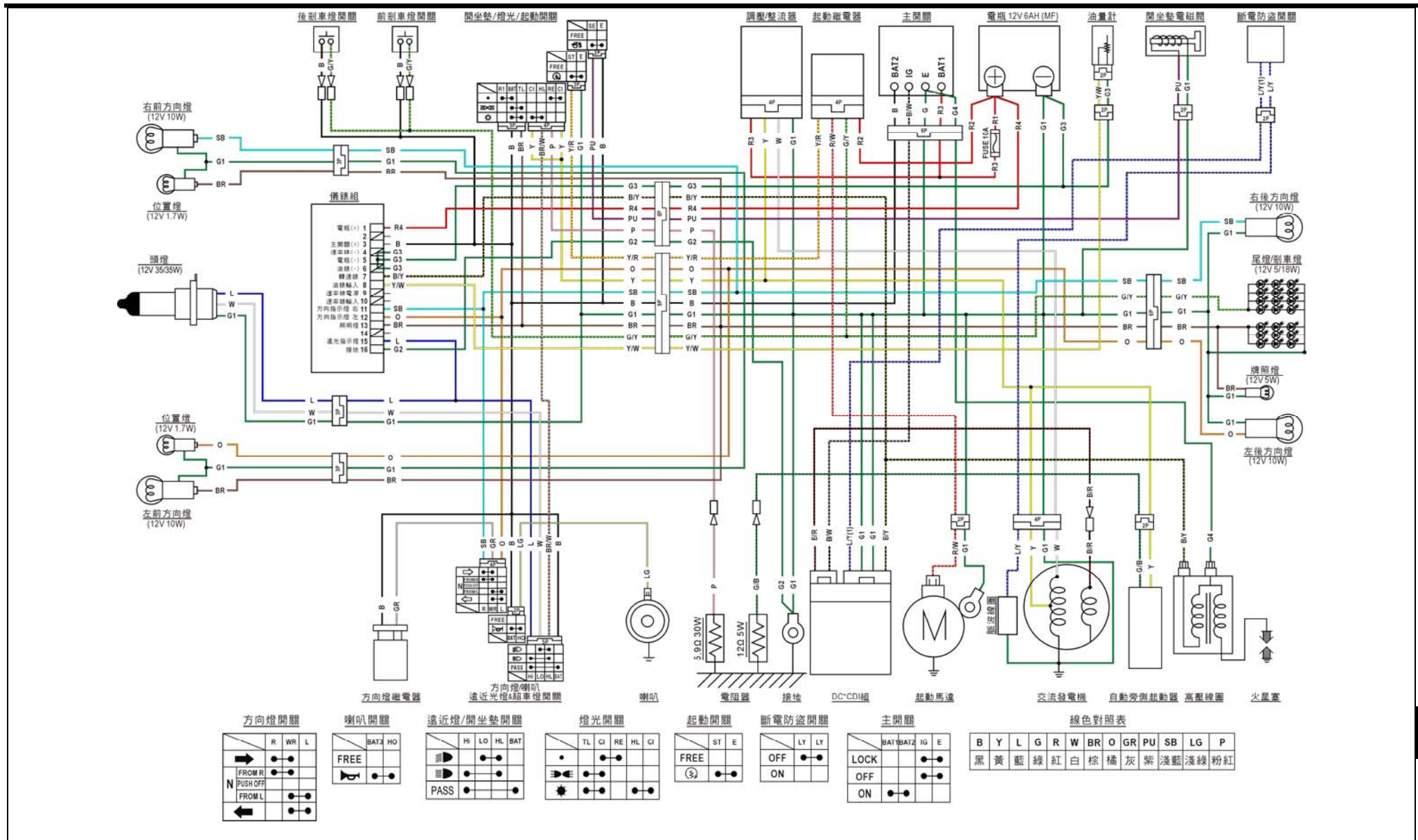
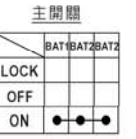
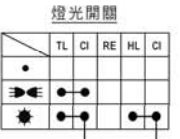
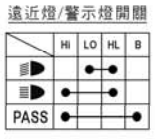
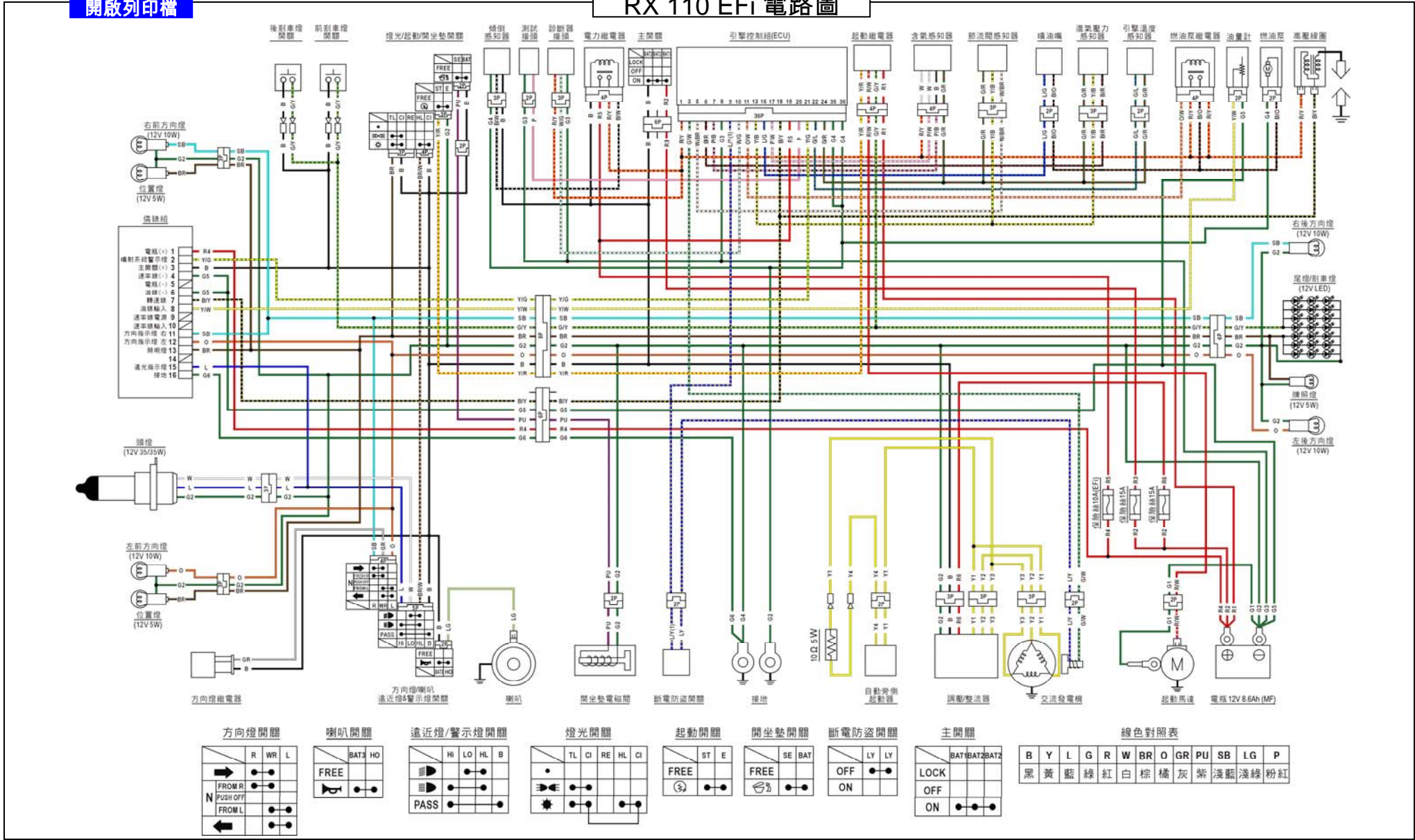


十九、電路圖



開啟列印檔

RX 110 EFi 電路圖



線色對照表

B	Y	L	G	R	W	BR	O	GR	PU	SB	LG	P
黑	黃	藍	綠	紅	白	棕	橘	灰	紫	淺藍	淺綠	粉紅